



## SICHERHEITSLICHTSCHRANKEN

### Sicherheitslichtschranken ADMIRAL mit Muting

- Hohe Reichweiten
- Für Applikationen mit Floating-Blanking
- Für Applikationen mit Muting

# Produkte für Roboter und Maschinensicherheit

Damit sind Sie bei Safety System Products genau richtig



## SICHERHEITSLICHTSCHRANKEN

<b>Produktschlüssel</b>	Leitfaden zu ADMIRAL Produktschlüssel	Seite 6
<b>ADMIRAL</b>	Typ 4 Sicherheitslichtschranken	Seite 7
<b>Schutzgehäuse</b>	Sicherheitslichtschranken im Schutzgehäuse nach IP96K und AX LR DB Serie für den Außenbereich	Seite 21
<b>Zubehör</b>	Zubehör für die ADMIRAL Reihe	Seite 24

**ReeR**, derzeit größter Hersteller von Sicherheitslichtvorhängen in Italien und einer der führenden in der Welt. ReeR agiert des Weiteren im Bereich Beleuchtungstechnik mit einer breiten Palette an Lichtquellen und Leuchten.

Mehr als 100.000 Sicherheitslichtvorhänge wurden von ReeR seit 2007 verkauft und produziert.

Mehr als 16.500 Kunden in Italien verwenden unsere Produkte und 65 Distributionen in der Welt stehen für Sie zur Verfügung.

ReeR beteiligt sich aktiv in diversen nationalen, europäischen und internationalen (IEC) Standard Gremien in der Maschinensicherheit. Hierdurch ist ReeR stetig an vorderster Front, wenn es um Erfüllung der Produktstandards geht.



Via Carcano 32  
10153 - Torino - Italien  
Tel. +39 011 2482215  
[www.reer.it](http://www.reer.it)

Das Qualitätssystem von ReeR S.p.A. wurde zertifiziert nach den Bestimmungen der EN ISO 9001:2008 durch



# ADMIRAL

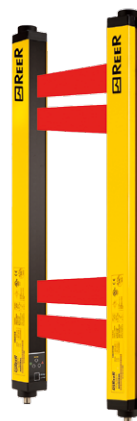
- **Integrierte Floating-Blanking-Funktion**
- **Master- und Slave-Funktion**
- **Standard M12 Anschluss**
- **Bis zu 100 Meter Zuleitung ohne Schirmung**
- **Bis zu 80 Meter Reichweite**

## NEU!

### ADMIRAL Serie AX LR DB

Dieses Modell verfügt über die doppelte Anzahl von Strahlen und wertet diese gegeneinander aus. Diese Funktion ermöglicht einen Einsatz auch in Umgebungen, in denen mit Störungen, z.B. durch Schnee, Blätter oder Vögel zu rechnen ist. Und das bei bis zu 80 Meter Reichweite!

Seite 22





## ADMIRAL Serie AD

### Automatischer Start

BWS der Serie Admiral AM sind die optimalen Geräte für den Einsatz in Verbindung mit einer Sicherheitssteuerung.

**Seite 10**

## ADMIRAL Serie AX

### Manueller oder Automatischer Start

Wenn erforderlich, kann ein Reset-Taster direkt an die BWS angeschlossen und von dieser verwaltet werden.

### Überwachung externer Geräte

Über die EDM-Funktion kann diese Einheit die Überwachung von nachgeschalteten Geräten übernehmen. Ein Sicherheitsrelais wird somit nicht mehr benötigt.

**Seite 12**

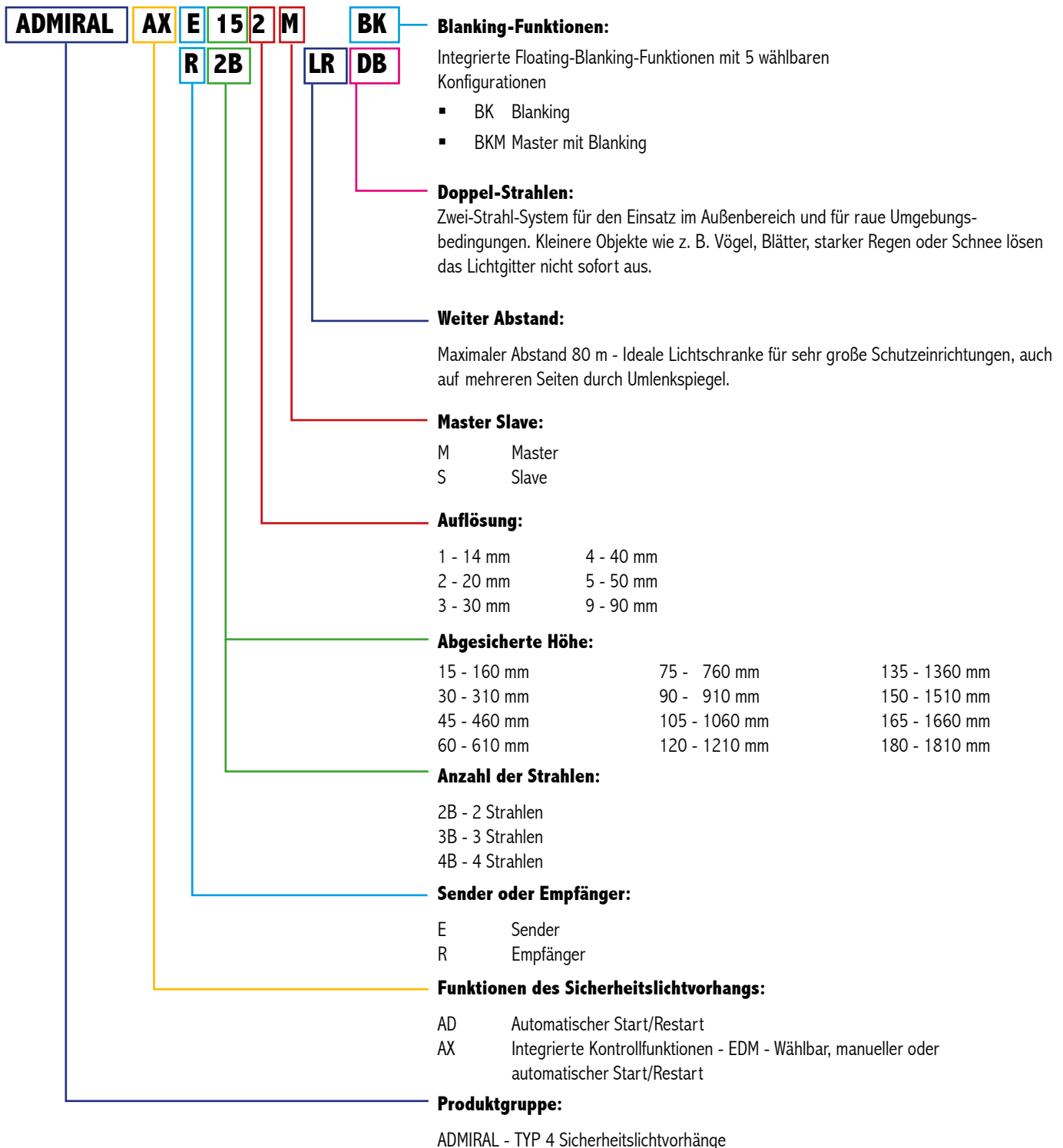
## ADMIRAL Serie AX BK

### Integriertes Floating-Blanking

Konfigurationen erlauben das dauerhafte Unterbrechen des Schutzfeldes durch Zuführung von Material.

**Seite 16**

# Leitfaden zu ADMIRAL Produktschlüssel





# ADMIRAL

Die Sicherheitslichtschranken Typ 4 **ADMIRAL** bietet die ideale Lösung für den Schutz der meisten industriellen Anwendungen.

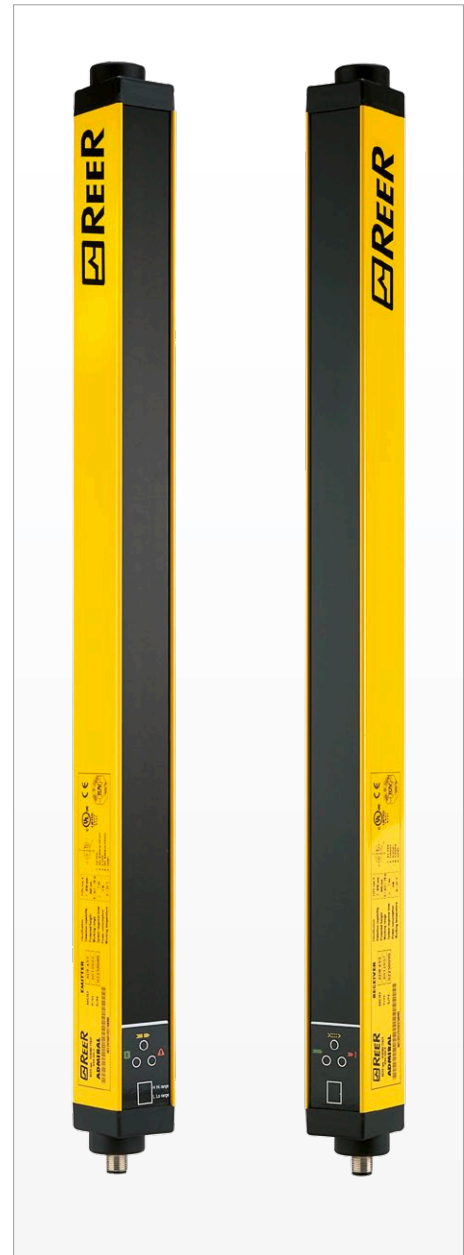
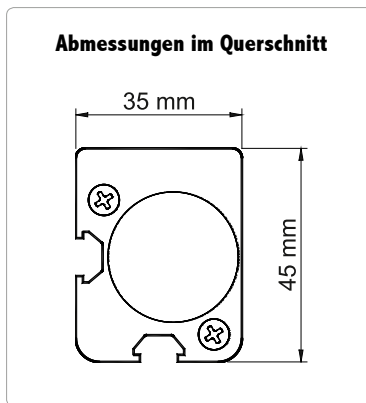
## Die Serie ADMIRAL bietet folgende Eigenschaften:

- Sehr **einfacher Anschluss** und **Einbau** dank der M12 Stecker und der Verwendung von nicht geschirmten Leitungen bis 100 m Länge
- Die **Integration der wichtigsten Sicherheitsfunktionen**, darunter die Selbstkontrolle der statischen Ausgänge, sowie bei den Modellen AX die Kontrolle der externen Schaltschütze (EDM) und die Funktion Start/Restart
- Eine **große Zuverlässigkeit** dank der bauartbedingten Robustheit und der hohen Unabhängigkeit gegen äußere Einflüsse (optisch, EMV usw.)
- Die **ausgedehnte Produktpalette** mit Master- und Slave-Modellen für die Kaskadenschaltung von zwei oder drei Lichtschranken, mit **Floating-Blanking**-Modellen und der größten Vielfalt an Höhen und Auflösungen

Modelle mit 2 - 3 - 4 "Long Range"-Strahlen mit einer maximalen Reichweite von 80 Metern verfügbar.

Die Lichtschranken der Baureihe ADMIRAL können mit den Sicherheitsrelais der Baureihe AD SR verwendet werden. Des Weiteren ist auch eine Verwendung mit dem modularen Sicherheitssystem MOSAIC, Schaltschütze, Sicherheits-PLC's sowie geeigneten, handelsüblichen Sicherheitsmodulen möglich.

Spezielle Ausführungen in abgedichteten Gehäusen IP 67 WT/WTH (Seite 30) sind auf Anfrage erhältlich.



## Sicherheitsstufe: Typ 4 – SIL 3 – SILCL 3 – PL e – Kat. 4

Entspricht den folgenden Richtlinien und Normen:

- 2006/42/EG "Maschinenrichtlinie"
- 2004/108/EG "Richtlinie über die elektromagnetische Verträglichkeit"
- 2006/95/EG "Niederspannungsrichtlinie"
- IEC/EN 61496-1 Ausgabe 2.1 e IEC/TS 61496-2 Ausgabe 2 "Berührungslos wirkende Schutzeinrichtungen"
- EN ISO 13849-1 "Sicherheit von Maschinen - sicherheitsbezogenen Teile von Steuerungen - Allgemeine Gestaltungsleitsätze"
- IEC/EN 62061 "Sicherheit von Maschinen – Funktionale Sicherheit sicherheitsbezogener elektrischer, elektronischer und programmierbarer elektronischer Steuerungssysteme"
- IEC 61508 "Funktionale Sicherheit sicherheitsbezogener elektrischer, elektronischer und programmierbarer elektronischer Systeme"
- IEC/TS 62046 Ausgabe 2 "Sicherheit von Maschinen – Anwendungen von Schutzeinrichtungen zum Erkennen von Personen"
- UL (C+US) für Kanada und die USA
- ANSI / UL 1998 "Sicherheitssoftware für programmierbare Komponenten"





### ADMIRAL PRODUKTPALETTE

ADMIRAL AD	ADMIRAL AX	ADMIRAL AXM - AXS	ADMIRAL AX LR Hohe Reichweite	ADMIRAL AX LR DB	ADMIRAL AX BK
Automatischer Start/ Restart	Wählbarer manueller oder automatischer Start/Restart integriert	Master- und Slave-Modelle für die Reihenschaltung von 2 Lichtschranken, auch mit unterschiedlicher Höhe und Auflösung	Max. Reichweite 60 m	Spezialversion für hohe Reichweiten ist mit einem innovativen Zwei-Strahl- System ausgestattet  Siehe <b>NOTIZ 1</b>	Integrierte Funktionen für Floating-Blanking mit 5 wählbaren Konfigurationen  Siehe <b>NOTIZ 2</b>
Ideale Lichtschanke für eine einfache Benutzung mit Sicherheitsmodulen oder PLC's.	Ideale Lichtschanke für die direkte Bedienung und Überwachung der Maschine, ohne dass externe Sicher- heitsmodule erforderlich sind.	Ideale Lichtschanke zur Verbindung von zwei Lichtschranken in Reihe, um eine kombinierte Er- kennung der Hand und der Anwesenheit einer Person oder von zwei verschiede- nen Seiten der Maschine zu leisten.	Ideale Lichtschanke für sehr große Schutzein- richtungen, auch auf mehreren Seiten unter Verwendung von Umlenk- spiegeln einsetzbar.	Ideale Lichtschanke für den Einsatz im Außenbereich und raue Umgebungsbedingungen. Kleinere Objekte wie z. B. Vögel, Blätter, star- ker Regen oder Schnee lösen das Lichtgitter nicht sofort aus.	Ideale Lichtschanke, um Biegepressen, au- tomatische Maschinen und automatisierte Be- reiche zu schützen, bei denen zur Bearbeitung die Durchquerung des von der Lichtschanke geschützten Bereichs von Seiten des Werkstücks oder von beweglichen Teilen der Maschine aus erforderlich ist.
Start/Restart-Sperre und EDM über externes SSP Sicher- heitsrelais Serie S	Feedback-Eingang für die Steuerung von externen Relais (EDM).				Start/Restart-Sper- re und EDM über externes SSP Sicher- heitsrelais Serie S
Elektrische Anschlüsse: M12 5-polig für Sender und Empfänger	Elektrische Anschlüsse: M12 5-polig für Sender M12 8-polig für Empfänger <b>ACHTUNG:</b> elektrische Anschlüsse für die Master/Slave-Modelle werden auf der entsprechenden Seite beschrieben. <b>(Seite 14)</b>				
Max. Reichweite: wählbar 2 oder 5 m für 14 mm Auflösung wählbar 6 oder 18 m für 20, 30, 40, 50, 90 mm Auflösung und 2, 3, 4 Strahlen		Max. Reichweite wählbar 22 oder 60 m für 2, 3, 4 Strahlen		Max. Reichweite wählbar 25 oder 80 m für 2, 3 Zwei-Strahlen- System	Max. Reichweite: wählbar 2 oder 5 m für 14 mm Auflösung wählbar 6 oder 18 m für 20, 30, 40, 50, 90 mm Auflösung
Erkennungsarten: Auflösung 14 mm für die Finger-Erkennung Auflösung 20, 30, 40 mm für die Hand-Erkennung Auflösung 50, 90 mm für die Erkennung eines Körpers im Gefahrenbereich 2, 3, 4 Strahlen für die Erkennung eines Körpers bei der Zugangskontrolle		Erkennungsarten: 2, 3, 4 Strahlen für die Erkennung eines Körpers bei der Zugangskontrolle		Erkennungsarten: 2, 3 Strahlen für die Erkennung eines Körpers bei der Zugangskontrolle	Auflösung 14 mm Fingerschutz Auflösung 20 und 40 mm Handschutz Auflösung 90 mm für die Erkennung eines Körpers im Gefah- renbereich
2 statische, selbstüberwachende PNP-Sicherheitsausgänge, mit Kurzschluss- und Überlastungsschutz					

**NOTIZ 1** Erhältlich mit Heizfunktion im IP 67 WTH-Gehäuse für den Einsatz im Außenbereich **(Seite 22)**.

**NOTIZ 2:** Mit den Blanking-Modellen 14 und 20 mm Auflösung, ist eine Master/Slave-Funktion möglich **(Seite 16)**.



ADMIRAL für hohe Reichweiten mit Innovativem Zwei-Strahlen-System



IP 67 wasserresistentes Gehäuse mit Heizfunktion

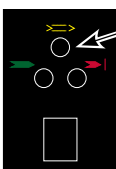
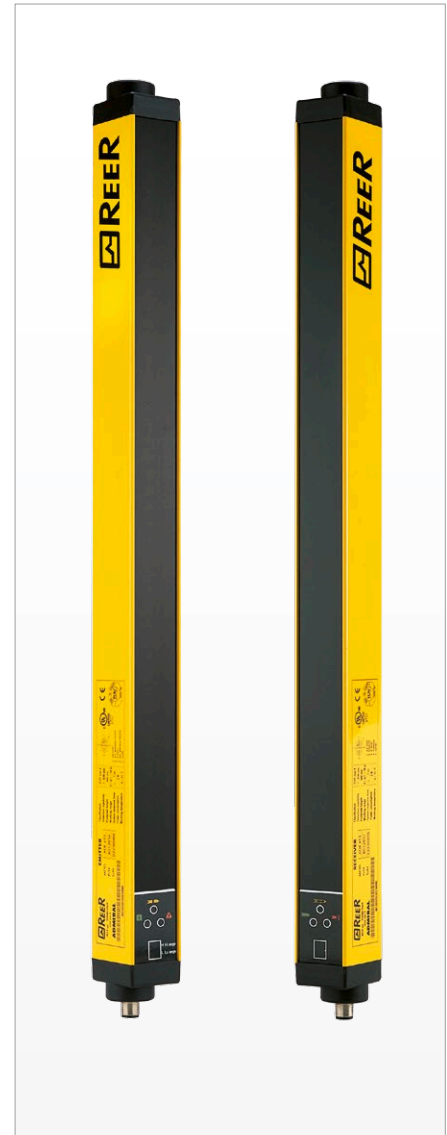
# ADMIRAL AD

## DIE WICHTIGSTEN EIGENSCHAFTEN

- Automatischer Start/Restart.
- Max. Reichweite: bis zu 5 m für Modelle mit 14 mm Auflösung, bis zu 18 m für andere Modelle
- Zwei selbstüberwachende, statische PNP-Sicherheitsausgänge
- Alle Anschlüsse und Konfigurationen mit M12-Steckern
- Verwendung von nicht geschirmten Kabeln bis 100 m
- Unterdrückung der optischen Interferenzen durch Auswahl der Reichweite
- Start/Restart Interlock und EDM über externes SSP Sicherheitsrelais Serie S

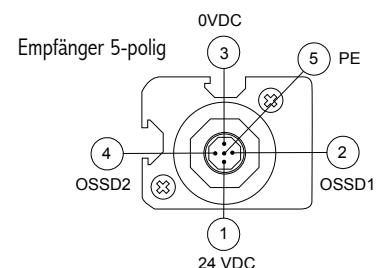
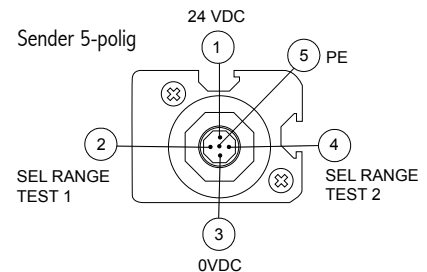
## TECHNISCHE DATEN

<b>Sicherheitsstufe</b>	Typ 4 nach IEC/TS 61496-2 SIL 3 – SILCL 3 nach IEC 61508 - IEC 62061 PL e – Kat. 4 nach ISO 13849-1
<b>Überwachungshöhen (mm)</b>	160 - 1810
<b>Verfügbare Auflösungen (mm)</b>	14 - 20 - 30 - 40 - 50 - 90
<b>Anzahl der Lichtschrankenstrahlen für die Zugangskontrolle</b>	2 - 3 - 4
<b>Maximale Reichweite (m)</b>	2 - 5 für die Auflösung von 14 mm 6 - 18 für Auflösungen von 20 - 30 - 40 - 50 - 90 mm und 2 – 3 – 4 Strahlen
<b>Reaktionszeit (ms)</b>	6 - 27
<b>Sicherheitsausgänge</b>	2 PNP - 500 mA mit 24 V Glstr.
<b>Anzeigen</b>	Display mit 7 Segmenten und LED für die Selbstdiagnose und den Status der Lichtschranke
<b>Start/Restart</b>	automatisch
<b>Stromversorgung (V Glstr.)</b>	24 ± 20%
<b>Elektrische Anschlüsse</b>	M12 - 5-polig
<b>Maximale Länge der Verbindungskabel (m)</b>	100
<b>Umgebungstemperatur (°C)</b>	0 bis 55
<b>Schutzart</b>	IP 65
<b>Befestigungsmöglichkeit</b>	Rückseite, an den Seiten und an beiden Enden
<b>Abmessungen im Querschnitt (mm)</b>	35 x 45



Bei den Empfängern aller Modelle signalisiert eine gelbe LED ein schwaches Eingangssignal.

Diese Funktion erleichtert das Ausrichten und die Inbetriebnahme. Am Ende des Ausrichtens und während des normalen Betriebs muss die gelbe LED aus sein.



**Sicherheitsstufe:**

**TYP 4**

SIL 3 – SILCL 3  
PL e – Kat. 4



### Modelle mit 14 mm Auflösung - Max. Reichweite: wählbar 2 oder 5 m



Auflösung 14 mm	AD 151	AD 301	AD 451	AD 601	AD 751	AD 901	AD 1051	AD 1201	AD 1351	AD 1501	AD 1651	AD 1801
Artikelnummer	1330000	1330001	1330002	1330003	1330004	1330005	1330006	1330007	1330008	1330009	1330010	1330011
Überwachungshöhe (mm)	160	310	460	610	760	910	1060	1210	1360	1510	1660	1810
Anzahl Strahlen	15	30	45	60	75	90	105	120	135	150	165	180
Gesamthöhe (mm)	261	411	561	711	861	1011	1161	1311	1461	1611	1761	1911

### Modelle mit 20 - 30 - 40 - 50 - 90 mm Auflösung und 2 - 3 - 4 Strahlen - Max. Reichweite: wählbar 6 oder 18 m



Auflösung 20 mm	AD 152	AD 302	AD 452	AD 602	AD 752	AD 902	AD 1052	AD 1202	AD 1352	AD 1502	AD 1652	AD 1802
Artikelnummer	1330100	1330101	1330102	1330103	1330104	1330105	1330106	1330107	1330108	1330109	1330110	1330111
Überwachungshöhe (mm)	160	310	460	610	760	910	1060	1210	1360	1510	1660	1810
Anzahl Strahlen	15	30	45	60	75	90	105	120	135	150	165	180
Gesamthöhe (mm)	261	411	561	711	861	1011	1161	1311	1461	1611	1761	1911



Auflösung 30 mm	AD 153	AD 303	AD 453	AD 603	AD 753	AD 903	AD 1053	AD 1203	AD 1353	AD 1503	AD 1653	AD 1803
Artikelnummer	1330200	1330201	1330202	1330203	1330204	1330205	1330206	1330207	1330208	1330209	1330210	1330211
Überwachungshöhe (mm)	160	310	460	610	760	910	1060	1210	1360	1510	1660	1810
Anzahl Strahlen	8	16	24	32	40	48	56	64	72	80	88	96
Gesamthöhe (mm)	261	411	561	711	861	1011	1161	1311	1461	1611	1761	1911



Auflösung 40 mm	AD 304	AD 454	AD 604	AD 754	AD 904	AD 1054	AD 1204	AD 1354	AD 1504	AD 1654	AD 1804
Artikelnummer	1330301	1330302	1330303	1330304	1330305	1330306	1330307	1330308	1330309	1330310	1330311
Überwachungshöhe (mm)	310	460	610	760	910	1060	1210	1360	1510	1660	1810
Anzahl Strahlen	10	15	20	25	30	35	40	45	50	55	60
Gesamthöhe (mm)	411	561	711	861	1011	1161	1311	1461	1611	1761	1911



Auflösung 50 mm	AD 305	AD 455	AD 605	AD 755	AD 905	AD 1055	AD 1205	AD 1355	AD 1505	AD 1655	AD 1805
Artikelnummer	1330401	1330402	1330403	1330404	1330405	1330406	1330407	1330408	1330409	1330410	1330411
Überwachungshöhe (mm)	310	460	610	760	910	1060	1210	1360	1510	1660	1810
Anzahl Strahlen	8	12	16	20	24	28	32	36	40	44	48
Gesamthöhe (mm)	411	561	711	861	1011	1161	1311	1461	1611	1761	1911



Auflösung 90 mm	AD 309	AD 459	AD 609	AD 759	AD 909	AD 1059	AD 1209	AD 1359	AD 1509	AD 1659	AD 1809
Artikelnummer	1330501	1330502	1330503	1330504	1330505	1330506	1330507	1330508	1330509	1330510	1330511
Überwachungshöhe (mm)	310	460	610	760	910	1060	1210	1360	1510	1660	1810
Anzahl Strahlen	5	7	9	11	13	15	17	19	21	23	25
Gesamthöhe (mm)	411	561	711	861	1011	1161	1311	1461	1611	1761	1911



2, 3, 4 Strahlen	AD 2B	AD 3B	AD 4B
Artikelnummer	1330600	1330601	1330602
Anzahl der Strahlen	2	3	4
Achsabstand (mm)	500	400	300
Überwachungshöhe (mm)	510	810	910
Gesamthöhe (mm)	711	1011	1111

# ADMIRAL AX

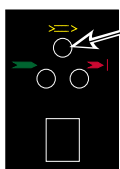
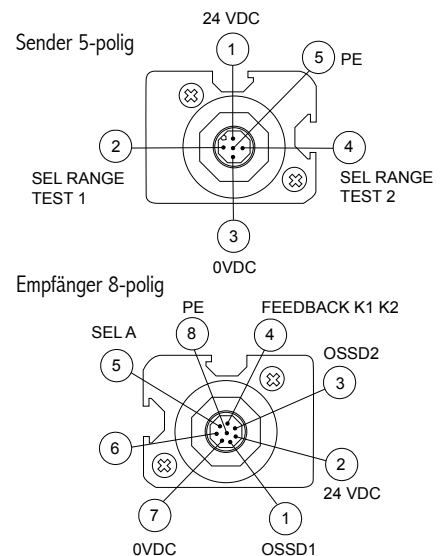
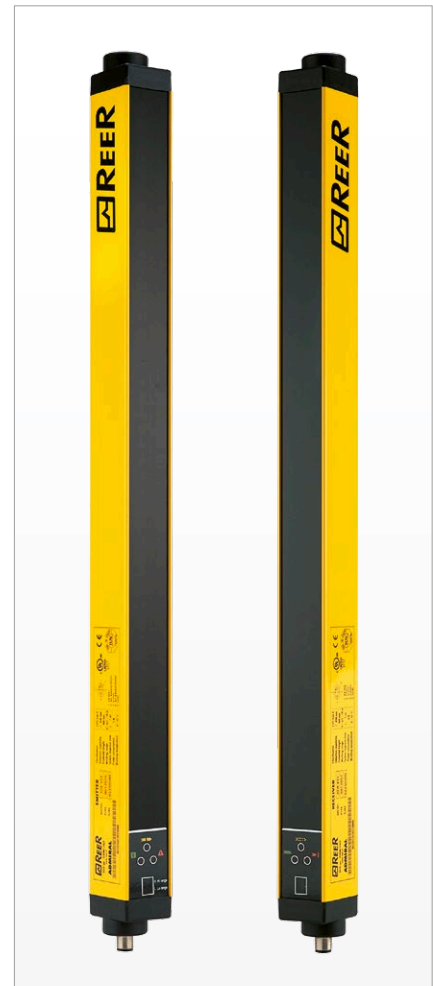
MIT INTEGRIERTEN KONTROLLFUNKTIONEN

## DIE WICHTIGSTEN EIGENSCHAFTEN

- Zwei selbstüberwachende, statische PNP-Sicherheitsausgänge (OSSD)
- Integrierter manueller oder automatischer Start/Restart
- Feedback-Eingang für die Steuerung von externen Relais (EDM)
- Alle Anschlüsse und Konfigurationen mit M12-Steckern
- Verwendung von nicht geschirmten Kabeln bis 100 m
- Unterdrückung der optischen Interferenzen durch Auswahl der Reichweite
- Master- und Slave-Modelle für die Reihenschaltung von 2 Lichtschranken
- Maximale Länge der Leitung zwischen Master und Slave: 50 Meter
- Long Range-Modelle mit einer maximalen Reichweite von 60 m
- Dual Beam-Modelle mit einer maximalen Reichweite von 80 m

## TECHNISCHE DATEN

<b>Sicherheitsstufe</b>	Typ 4 nach IEC/TS 61496-2 SIL 3 – SILCL 3 nach IEC 61508 - IEC 62061 PL e – Kat. 4 nach ISO 13849-1
<b>Überwachungshöhen (mm)</b>	160 - 1810
<b>Verfügbare Auflösungen (mm)</b>	14 - 20 - 30 - 40 - 50 - 90
<b>Anzahl der Lichtschrankenstrahlen für die Zugangskontrolle</b>	2 - 3 - 4
<b>Maximale Reichweite (m)</b>	2 - 5 m für Auflösung von 14 mm 6 - 18 m für Auflösung von 20 - 30 - 40 - 50 - 90 mm und 2 - 3 - 4 Strahlen 22 - 60 m für 2 - 3 - 4 Strahlen "Long Range" 25 - 80 m für 2 - 3 Strahlen "Long Range DB"
<b>Reaktionszeit (ms)</b>	6 - 27
<b>Sicherheitsausgänge</b>	2 statische, selbstüberwachende PNP-Sicherheitsausgänge, mit Kurzschluss- und Überlastungsschutz. 500mA, 24V (OSSD)
<b>Anzeigen</b>	Display mit 7 Segmenten und LED für die Selbstdiagnose und den Status der Lichtschranke
<b>Start/Restart</b>	automatisch oder manuell wählbar
<b>Kontrolle der externen Relais</b>	Feedback-Eingang mit wählbarer Freigabe
<b>Stromversorgung (V Glstr.)</b>	24 ± 20%
<b>Elektrische Anschlüsse zwischen AX und AX Master</b>	M12 - 5-polig für Sender M12 - 8-polig für Empfänger
<b>Elektrische Anschlüsse zwischen Master und Slave</b>	M12 - 5-polig für Sender und Empfänger
<b>Maximale Länge der Verbindungskabel (m)</b>	100 m (50 zwischen Master und Slave)
<b>Umgebungstemperatur (°C)</b>	0 bis 55
<b>Schutzart</b>	IP 65
<b>Befestigungsmöglichkeit</b>	Rückseite, an den Seiten und an beiden Enden
<b>Abmessungen im Querschnitt (mm)</b>	35 x 45



Bei den Empfängern aller Modelle signalisiert eine gelbe LED ein schwaches Eingangssignal.

Diese Funktion erleichtert das Ausrichten und die Inbetriebnahme. Am Ende des Ausrichtens und während des normalen Betriebs muss die gelbe LED aus sein.



**Sicherheitsstufe:**

**TYP 4**

**SIL 3 – SILCL 3  
PL e – Kat. 4**

## ADMIRAL AX

MIT INTEGRIERTEN KONTROLLFUNKTIONEN

### Modelle mit 14 mm Auflösung - Max. Reichweite: wählbar 2 oder 5 m



Auflösung 14 mm	AX 151	AX 301	AX 451	AX 601	AX 751	AX 901	AX 1051	AX 1201	AX 1351	AX 1501	AX 1651	AX 1801
Artikelnummer	1334000	1334001	1334002	1334003	1334004	1334005	1334006	1334007	1334008	1334009	1334010	1334011
Überwachungshöhe (mm)	160	310	460	610	760	910	1060	1210	1360	1510	1660	1810
Anzahl Strahlen	15	30	45	60	75	90	105	120	135	150	165	180
Gesamthöhe (mm)	261	411	561	711	861	1011	1161	1311	1461	1611	1761	1911

### Modelle mit 20 - 30 - 40 - 50 - 90 mm Auflösung und 2 - 3 - 4 Strahlen - Max. Reichweite: wählbar 6 oder 18 m



Auflösung 20 mm	AX 152	AX 302	AX 452	AX 602	AX 752	AX 902	AX 1052	AX 1202	AX 1352	AX 1502	AX 1652	AX 1802
Artikelnummer	1334100	1334101	1334102	1334103	1334104	1334105	1334106	1334107	1334108	1334109	1334110	1334111
Überwachungshöhe (mm)	160	310	460	610	760	910	1060	1210	1360	1510	1660	1810
Anzahl Strahlen	15	30	45	60	75	90	105	120	135	150	165	180
Gesamthöhe (mm)	261	411	561	711	861	1011	1161	1311	1461	1611	1761	1911



Auflösung 30 mm	AX 153	AX 303	AX 453	AX 603	AX 753	AX 903	AX 1053	AX 1203	AX 1353	AX 1503	AX 1653	AX 1803
Artikelnummer	1334200	1334201	1334202	1334203	1334204	1334205	1334206	1334207	1334208	1334209	1334210	1334211
Überwachungshöhe (mm)	160	310	460	610	760	910	1060	1210	1360	1510	1660	1810
Anzahl Strahlen	8	16	24	32	40	48	56	64	72	80	88	96
Gesamthöhe (mm)	261	411	561	711	861	1011	1161	1311	1461	1611	1761	1911



Auflösung 40 mm	AX 304	AX 454	AX 604	AX 754	AX 904	AX 1054	AX 1204	AX 1354	AX 1504	AX 1654	AX 1804
Artikelnummer	1334301	1334302	1334303	1334304	1334305	1334306	1334307	1334308	1334309	1334310	1334311
Überwachungshöhe (mm)	310	460	610	760	910	1060	1210	1360	1510	1660	1810
Anzahl Strahlen	10	15	20	25	30	35	40	45	50	55	60
Gesamthöhe (mm)	411	561	711	861	1011	1161	1311	1461	1611	1761	1911



Auflösung 50 mm	AX 305	AX 455	AX 605	AX 755	AX 905	AX 1055	AX 1205	AX 1355	AX 1505	AX 1655	AX 1805
Artikelnummer	1334401	1334402	1334403	1334404	1334405	1334406	1334407	1334408	1334409	1334410	1334411
Überwachungshöhe (mm)	310	460	610	760	910	1060	1210	1360	1510	1660	1810
Anzahl Strahlen	8	12	16	20	24	28	32	36	40	44	48
Gesamthöhe (mm)	411	561	711	861	1011	1161	1311	1461	1611	1761	1911



Auflösung 90 mm	AX 309	AX 459	AX 609	AX 759	AX 909	AX 1059	AX 1209	AX 1359	AX 1509	AX 1659	AX 1809
Artikelnummer	1334501	1334502	1334503	1334504	1334505	1334506	1334507	1334508	1334509	1334510	1334511
Überwachungshöhe (mm)	310	460	610	760	910	1060	1210	1360	1510	1660	1810
Anzahl Strahlen	5	7	9	11	13	15	17	19	21	23	25
Gesamthöhe (mm)	411	561	711	861	1011	1161	1311	1461	1611	1761	1911

### LR Modelle - Max. Reichweite: wählbar 22 oder 60 m

### LR DB Modelle - Max. Reichweite: wählbar 25 oder 80 m



2, 3, 4 Strahlen	AX 2B	AX 3B	AX 4B	AX 2B LR	AX 3B LR	AX 4B LR	AX 2B LR DB	AX 3B LR DB
Artikelnummer	1334600	1334601	1334602	1334603	1334604	1334605	1334606	1334607
Anzahl Strahlen	2	3	4	2	3	4	2	3
Achsabstand (mm)	500	400	300	500	400	300	500	400
Überwachungshöhe (mm)	510	810	910	510	810	910	510	810
Gesamthöhe (mm)	711	1011	1111	711	1011	1111	772	1072

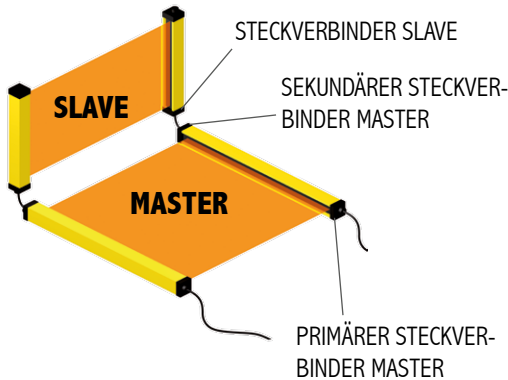
# ADMIRAL AX

## MIT INTEGRIERTEN KONTROLLFUNKTIONEN

### MASTER- / SLAVE-MODELLE

Die Master- / Slave-Modelle ermöglichen den Anschluss von 2 in Reihe geschalteten Lichtschranken und bieten damit 2 besondere Vorteile:

- Nur ein Paar Sicherheitsausgänge
- Keine Interferenzen zwischen 2 in angrenzenden Räumen installierten Lichtschranken.

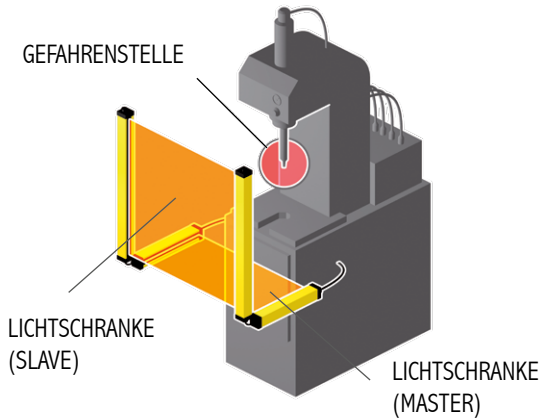


#### BEISPIEL FÜR DIE REIHENSCHALTUNG ZWISCHEN EINER MASTER- / SLAVE-LICHTSCHRANKE

**Es ist möglich, jedes Master-Modell mit jedem beliebigen Slave-Modell zu verbinden.**

Alle elektrischen Anschlüsse sind mit 5-poligen M12-Steckern ausgeführt, mit Ausnahme des Master-Empfängers, der einen 8-poligen M12-Stecker benötigt.

Für den Anschluss zwischen Master und Slave ist ein mit 2 Steckern vorkonfiguriertes Kabel erhältlich.



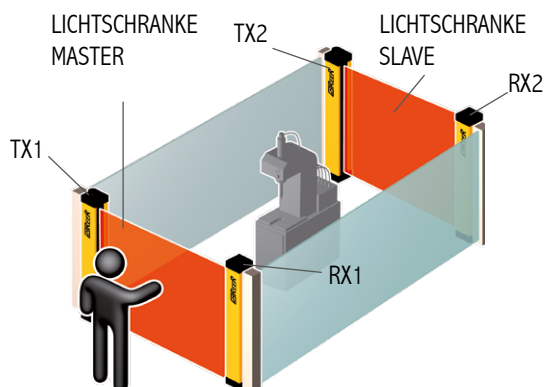
#### BEISPIEL FÜR DIE REIHENSCHALTUNG ZWISCHEN EINER MASTER- / SLAVE-LICHTSCHRANKE

Die Master-Lichtschranke ist für die Erkennung des Körpers horizontal positioniert, während die vertikale Slave-Lichtschranke die Erkennung der Finger oder der Hände ausführt.

Man kann die Verbindung auch umdrehen und die Master-Lichtschranke vertikal zum Schutz der Hände positionieren und die Slave-Lichtschranke horizontal zur Erkennung des Körpers verwenden.

Die abgebildete Anwendung gehört zu den gebräuchlichsten:

Die horizontale Lichtschranke wird verwendet, um zu verhindern, dass der Bediener beim Anschalten oder Neustarten des Systems unerkannt zwischen der vertikalen Lichtschranke und der gefährlichen Maschine bleibt.



#### BEISPIEL DER REIHENSCHALTUNG ZWISCHEN EINER MASTER-LICHTSCHRANKE UND EINER SLAVE-LICHTSCHRANKE FÜR DEN SCHUTZ VON 2 SEITEN EINER MASCHINE

Bei den Lichtschranken ADMIRAL AX wird für die Verbindung zwischen Master und Slave ein (nicht abgeschirmtes) Standardkabel verwendet, das eine Länge von bis zu 50 Metern haben kann.

Diese Eigenschaft erlaubt die Anwendung von 2 in Reihe geschalteten Lichtschranken, wovon eine an der Vorderseite und die andere an der Rückseite der Maschine positioniert ist, bei nur einem Anschluss für die Stromversorgung und den Steuerstromkreis der Maschine.

## ADMIRAL AX

MIT INTEGRIERTEN KONTROLLFUNKTIONEN

### MASTER/SLAVE Modelle mit 14 mm Auflösung - Max. Reichweite: wählbar 2 oder 5



<b>MASTER</b> Auflösung 14 mm	-	AX 301M	AX 451M	AX 601M	AX 751M	AX 901M	AX 1051M	AX 1201M	AX 1501M
Artikelnummer	-	1334021	1334022	1334023	1334024	1334025	1334026	1334027	1334029
<b>SLAVE</b> Auflösung 14 mm	AX 151S	AX 301S	AX 451S	AX 601S	AX 751S	AX 901S	AX 1051S	AX 1201S	AX 1501S
Artikelnummer	1334040	1334041	1334042	1334043	1334044	1334045	1334046	1334047	1334049
Überwachungshöhe (mm)	160	310	460	610	760	910	1060	1210	1510
Anzahl Strahlen	15	30	45	60	75	90	105	120	150
Gesamthöhe (mm) *	261	411	561	711	861	1011	1161	1311	1611

### MASTER/SLAVE Modelle mit 20 - 30 - 40 - 50 - 90 mm Auflösung und 2 - 3 - 4 Strahlen - Max. Reichweite: wählbar 6 oder 18 m

<b>MASTER</b> Auflösung 20 mm	-	AX 302M	AX 452M	AX 602M	AX 752M	AX 902M	AX 1052M	AX 1202M	AX 1502M
Artikelnummer	-	1334121	1334122	1334123	1334124	1334125	1334126	1334127	1334129
<b>SLAVE</b> Auflösung 20 mm	AX 152S	AX 302S	AX 452S	AX 602S	AX 752S	AX 902S	AX 1052S	AX 1202S	AX 1502S
Artikelnummer	1334140	1334141	1334142	1334143	1334144	1334145	1334146	1334147	1334149
Überwachungshöhe (mm)	160	310	460	610	760	910	1060	1210	1510
Anzahl Strahlen	15	30	45	60	75	90	105	120	150
Gesamthöhe (mm) *	261	411	561	711	861	1011	1161	1311	1611

<b>MASTER</b> Auflösung 30 mm	-	AX 303M	AX 453M	AX 603M	AX 753M	AX 903M	AX 1053M	AX 1203M	AX 1503M
Artikelnummer	-	1334221	1334222	1334223	1334224	1334225	1334226	1334227	1334229
<b>SLAVE</b> Auflösung 30 mm	AX 153S	AX 303S	AX 453S	AX 603S	AX 753S	AX 903S	AX 1053S	AX 1203S	AX 1503S
Artikelnummer	1334240	1334241	1334242	1334243	1334244	1334245	1334246	1334247	1334249
Überwachungshöhe (mm)	160	310	460	610	760	910	1060	1210	1510
Anzahl Strahlen	8	16	24	32	40	48	56	64	80
Gesamthöhe (mm) *	261	411	561	711	861	1011	1161	1311	1611

<b>MASTER</b> Auflösung 50 mm	AX 305M	AX 455M	AX 605M	AX 755M	AX 905M	AX 1055M	AX 1205M	AX 1505M
Artikelnummer	1334421	1334422	1334423	1334424	1334425	1334426	1334427	1334429
<b>SLAVE</b> Auflösung 50 mm	AX 305S	AX 455S	AX 605S	AX 755S	AX 905S	AX 1055S	AX 1205S	AX 1505S
Artikelnummer	1334441	1334442	1334443	1334444	1334445	1334446	1334447	1334449
Überwachungshöhe (mm)	310	460	610	760	910	1060	1210	1510
Anzahl Strahlen	8	12	16	20	24	28	32	40
Gesamthöhe (mm) *	411	561	711	861	1011	1161	1311	1611

<b>MASTER 2, 3 Strahlen</b>	AX 2BM	AX 3BM
Artikelnummer	1334620	1334621
<b>SLAVE 2, 3 Strahlen</b>	AX 2BS	AX 3BS
Artikelnummer	1334640	1334641
Anzahl Strahlen	2	3
Achsabstand (mm)	500	400
Überwachungshöhe (mm)	510	810
Gesamthöhe (mm) *	711	1011

\* Gesamthöhe bezieht sich auf die Slave-Modelle. Bei den Master-Modellen ist die Gesamthöhe der Lichtschranke wegen des sekundären Verbinders höher als 10 mm.



# ADMIRAL AX BK

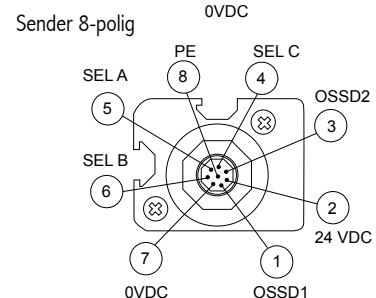
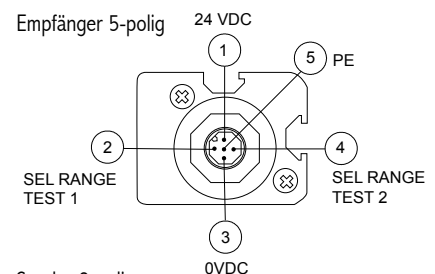
MIT BLANKING-FUNKTION

## DIE WICHTIGSTEN EIGENSCHAFTEN

- Automatischer Start/Restart
- Zwei selbstkontrollierte, statische PNP-Sicherheitsausgänge (OSSD)
- Integrierte Funktion des beweglichen Blanking (Floating-Blanking) mit 5 Konfigurationsarten
- Alle Anschlüsse und Konfigurationen über M12-Stecker
- Verwendung von nicht geschirmten Kabeln mit einer Länge bis 100 m
- Unterdrückung der optischen Interferenzen durch Auswahl der Reichweite
- Master- und Slave-Modelle für die Reihenschaltung von 2 Lichtschranken
- Maximale Länge der Leitung zwischen Master und Slave: 50 Meter
- Start/Restart Interlock und EDM über externes Sicherheitsrelais SSP Serie S

## TECHNISCHE DATEN

<b>Sicherheitsstufe</b>	Typ 4 nach IEC/TS 61496-2 SIL 3 – SILCL 3 nach IEC 61508 - IEC 62061 PL e – Kat. 4 nach ISO 13849-1
<b>Überwachungshöhen (mm)</b>	160 - 1810
<b>Verfügbare Auflösungen (mm)</b>	14 - 20 - 40 - 90
<b>Maximale Reichweite (m)</b>	2 - 5 m für die Auflösung von 14 mm 6 - 18 m für die Auflösung von 20 - 40 - 90 mm
<b>Reaktionszeit (ms)</b>	6 - 27
<b>Sicherheitsausgänge</b>	2 statische, selbstüberwachende PNP-Sicherheitsausgänge, mit Kurzschluss- und Überlastungsschutz. 500mA, 24V (OSSD)
<b>Anzeigen</b>	Display mit 7 Segmenten und LED für die Selbstdiagnose und den Status der Lichtschranke
<b>Start/Restart</b>	automatisch
<b>Blanking</b>	Beweglich (Floating), mit Konfigurations- und Ausschlussmöglichkeiten
<b>Blanking-Konfigurationen</b>	5 Arten: 1, 2 oder 3 Strahlen, Gegenstand muss nicht vorhanden sein 1 oder 2 Strahlen, Gegenstand muss vorhanden sein
<b>Stromversorgung (V Glstr.)</b>	24 ± 20%
<b>Elektrische Anschlüsse zwischen AX und AX Master</b>	M12 - 5-polig für Sender M12 - 8-polig für Empfänger
<b>Elektrische Anschlüsse zwischen Master und Slave</b>	M12 - 5-polig für Sender und Empfänger
<b>Maximale Länge der Verbindungskabel (m)</b>	100 (50 zwischen Master und Slave)
<b>Umgebungstemperatur (°C)</b>	0 bis 55
<b>Schutzart</b>	IP 65
<b>Befestigungsmöglichkeit</b>	Rückseite, an den Seiten und an beiden Enden
<b>Abmessungen im Querschnitt (mm)</b>	35 x 45



**Sicherheitsstufe:**

**TYP 4**

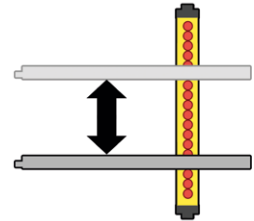
**SIL 3 – SILCL 3  
PL e – Kat. 4**





## DIE BLANKING-FUNKTION

Die Lichtschranken ADMIRAL AX BK verfügen über eine bewegliche Blanking-Funktion (Floating-Blanking), die es ermöglicht, dass sich der Gegenstand frei innerhalb des geschützten Bereichs bewegen kann, vorausgesetzt, die belegten Strahlen liegen nebeneinander und es sind nicht mehr Strahlen belegt, als bei der Konfiguration vorgesehen wurde.



## KONFIGURATIONSMODI DER BLANKING-FUNKTION BEI DEN MODELLEN ADMIRAL AX BK:

Modus	Art der Blanking-Konfiguration	Anzahl der Strahlen in Blanking	Eigenschaften der Erkennung
A1	1 Strahl, ohne dass der Gegenstand vorhanden sein muss	1	1 Strahl kann belegt sein, ohne dass die Lichtschranke in den Alarmzustand geht
A2	2 Strahlen, ohne dass der Gegenstand vorhanden sein muss	2	1 oder 2 nebeneinander liegende Strahlen können belegt sein, ohne dass die Lichtschranke in den Alarmzustand geht
A3	3 Strahlen, ohne dass der Gegenstand vorhanden sein muss	3	1, 2 oder 3 nebeneinander liegende Strahlen können belegt sein, ohne dass die Lichtschranke in den Alarmzustand geht
B1	2 Strahlen, wobei der Gegenstand vorhanden sein muss	1/2	mindestens 1 und nicht mehr als 2 nebeneinander liegende Strahlen müssen belegt sein, damit die Lichtschranke nicht in den Alarmzustand geht
B2	3 Strahlen, wobei der Gegenstand vorhanden sein muss	1/2/3	mindestens 1 und nicht mehr als 3 nebeneinander liegende Strahlen müssen belegt sein, damit die Lichtschranke nicht in den Alarmzustand geht



## ACHTUNG!

Die Lichtschranken AX BK mit Blanking-Funktion besitzen keinen Feedback-Eingang (EDM), daher können sie **nicht** mit den Relais-Modulen **AD SRO** und **AD SROA** verbunden werden. Stattdessen sollte das Sicherheitsrelais **SSP Serie S** verwendet werden.


Die Nutzung der Blanking-Funktion und die vorgewählte Art der Konfiguration hängen von den Eigenschaften der Anwendung ab, die geschützt werden soll. Überprüfen Sie anhand der Risikoanalyse Ihrer Anwendung, ob die Nutzung dieser Funktion gestattet ist oder nicht und welche Konfiguration eventuell verwendet werden kann. REER übernimmt keine Haftung für unsachgemäßen Gebrauch der Blanking-Funktion und für eventuell daraus entstehende Schäden.

Die Blanking-Funktion, die das Abfangen von 1, 2 oder 3 Strahlen ermöglicht, ruft bei diesen Strahlen eine Erhöhung (Verschlechterung) der Auflösung der Lichtschranke hervor, was bei der Berechnung des Sicherheitsabstands berücksichtigt werden muss.

# ADMIRAL AX BK


## MIT BLANKING-FUNKTION

Modelle mit 14 mm Auflösung - Max. Reichweite: wählbar 2 oder 5 m




Auflösung 14 mm	AX 151 BK	AX 301 BK	AX 451 BK	AX 601 BK	AX 751 BK	AX 901 BK	AX 1051 BK	AX 1201 BK	AX 1351 BK	AX 1501 BK	AX 1651 BK	AX 1801 BK
Artikelnummer	1334060	1334061	1334062	1334063	1334064	1334065	1334066	1334067	1334068	1334069	1334070	1334061
Überwachungshöhe (mm)	160	310	460	610	760	910	1060	1210	1360	1510	1660	1810
Anzahl Strahlen	15	30	45	60	75	90	105	120	135	150	165	180
Gesamthöhe (mm)	261	411	561	711	861	1011	1161	1311	1461	1611	1761	1911


MASTER/SLAVE Modelle mit 20 - 30 - 90 mm Auflösung und 2 - 3 Strahlen - Max. Reichweite: wählbar 6 oder 18 m



Auflösung 20 mm	AX 152 BK	AX 302 BK	AX 452 BK	AX 602 BK	AX 752 BK	AX 902 BK	AX 1052 BK	AX 1202 BK	AX 1352 BK	AX 1502 BK	AX 1652 BK	AX 1802 BK
Artikelnummer	1334160	1334161	1334162	1334163	1334164	1334165	1334166	1334167	1334168	1334169	1334170	1334171
Überwachungshöhe (mm)	160	310	460	610	760	910	1060	1210	1360	1510	1660	1810
Anzahl Strahlen	15	30	45	60	75	90	105	120	135	150	165	180
Gesamthöhe (mm)	261	411	561	711	861	1011	1161	1311	1461	1611	1761	1911




Auflösung 40 mm	AX 304 BK	AX 454 BK	AX 604 BK	AX 754 BK	AX 904 BK	AX 1054 BK	AX 1204 BK	AX 1354 BK	AX 1504 BK	AX 1654 BK	AX 1804 BK
Artikelnummer	1334361	1334362	1334363	1334364	1334365	1334366	1334367	1334368	1334369	1334370	1334371
Überwachungshöhe (mm)	310	460	610	760	910	1060	1210	1360	1510	1660	1810
Anzahl Strahlen	10	15	20	25	30	35	40	45	50	55	60
Gesamthöhe (mm)	411	561	711	861	1011	1161	1311	1461	1611	1761	1911




Auflösung 90 mm	AX 609 BK	AX 759 BK	AX 909 BK	AX 1059 BK	AX 1209 BK	AX 1359 BK	AX 1509 BK	AX 1659 BK	AX 1809 BK
Artikelnummer	1334563	1334564	1334565	1334566	1334567	1334568	1334569	1334570	1334571
Überwachungshöhe (mm)	610	760	910	1060	1210	1360	1510	1660	1810
Anzahl Strahlen	9	11	13	15	17	19	21	23	25
Gesamthöhe (mm)	711	861	1011	1161	1311	1461	1611	1761	1911

## MASTER MODELS WITH BLANKING



Auflösung 14 mm	AX 301 BKM	AX 451 BKM	AX 601 BKM	AX 751 BKM	AX 901 BKM	AX 1051 BKM	AX 1201 BKM	AX 1501 BKM
Artikelnummer	1334081	1334082	1334083	1334084	1334085	1334086	1334088	1334089
Überwachungshöhe (mm)	310	460	610	760	910	1060	1210	1510
Anzahl Strahlen	30	45	60	75	90	105	120	150
Gesamthöhe (mm)	421	571	721	871	1021	1171	1321	1671



Auflösung 20 mm	AX 302 BKM	AX 452 BKM	AX 602 BKM	AX 752 BKM	AX 902 BKM	AX 1052 BKM	AX 1202 BKM	AX 1502 BKM
Artikelnummer	1334181	1334182	1334183	1334184	1334185	1334186	1334187	1334189
Überwachungshöhe (mm)	310	460	610	760	910	1060	1210	1510
Anzahl Strahlen	30	45	60	75	90	105	120	150
Gesamthöhe (mm)	421	571	721	871	1021	1171	1321	1671

- Die Master Modelle mit Blanking können mit den Slave-Modelle der Admiral Serie AX kombiniert werden.
- Die Blanking-Funktion ist nur bei den Master-Modellen mit einer Auflösung 14 und 20 mm vorhanden.

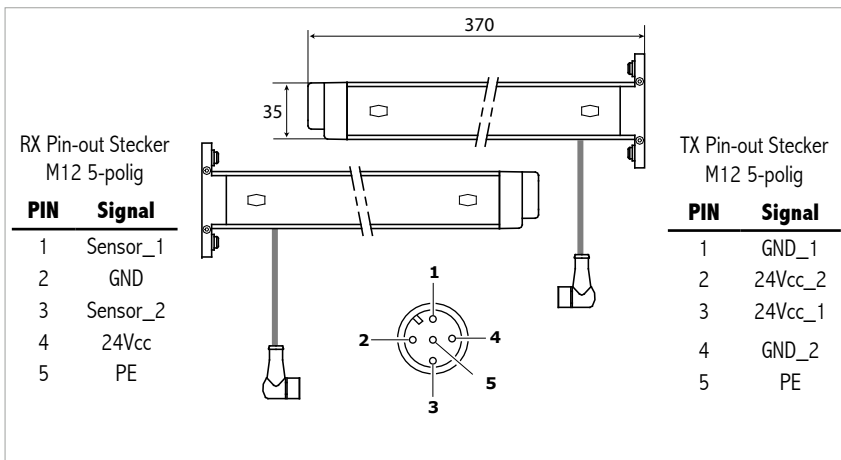
## SLA

### ZUSÄTZLICHE ARME FÜR L-MUTING

#### WICHTIGE EIGENSCHAFTEN

Durch die Montage der zwei SLA-Muting Arme mit gekreuzten Strahlen, lassen sich die Sicherheitslichtvorhänge Admiral zu einem Sicherheitslichtgitter mit Mutingfunktion umbauen. Die Funktion L-Muting erlaubt das Ein- und Ausschleusen von Produkten, durch die Montage am Nutzenprofil des Lichtgitteres können die Mutingarme in beliebiger Höhe verschoben werden. Ebenfalls können Sicherheitslichtgitter mit allen Längen und Auflösungen kombiniert werden.

Die Muting-Funktion selbst, wird durch die Verwendung eines externen Sicherheitsmoduls realisiert: MOSAIC oder AD SRM, an welches die Sicherheitslichtvorhänge und Mutingsensoren angeschlossen werden.



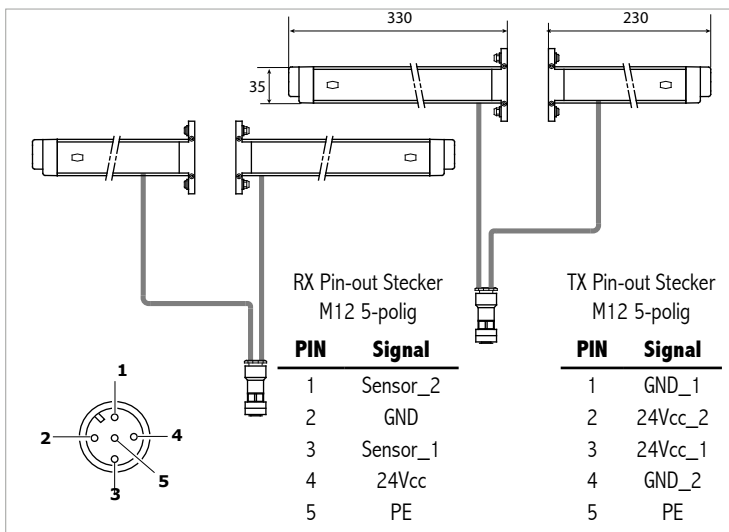
#### TECHNISCHE DATEN

MODELL	SLA
Bestellnummer	1330920
Eingebauter Sensor	2 gekreuzte Strahlen
Max. Reichweite (m)	1 - 2,5

#### WICHTIGE EIGENSCHAFTEN

Durch die Montage der vier STA-Muting Arme mit gekreuzten Strahlen, lassen sich die Sicherheitslichtvorhänge Admiral zu einem Sicherheitslichtgitter mit Mutingfunktion umbauen. Die Funktion T-Muting erlaubt das Ein- und Ausschleusen von Produkten, durch die Montage am Nutzenprofil des Lichtgitteres können die Mutingarme in beliebiger Höhe verschoben werden. Ebenfalls können Sicherheitslichtgitter mit allen Längen und Auflösungen kombiniert werden.

Die Muting-Funktion selbst, wird durch die Verwendung eines externen Sicherheitsmoduls realisiert: MOSAIC oder AD SRM, an welches die Sicherheitslichtvorhänge und Mutingsensoren angeschlossen werden.



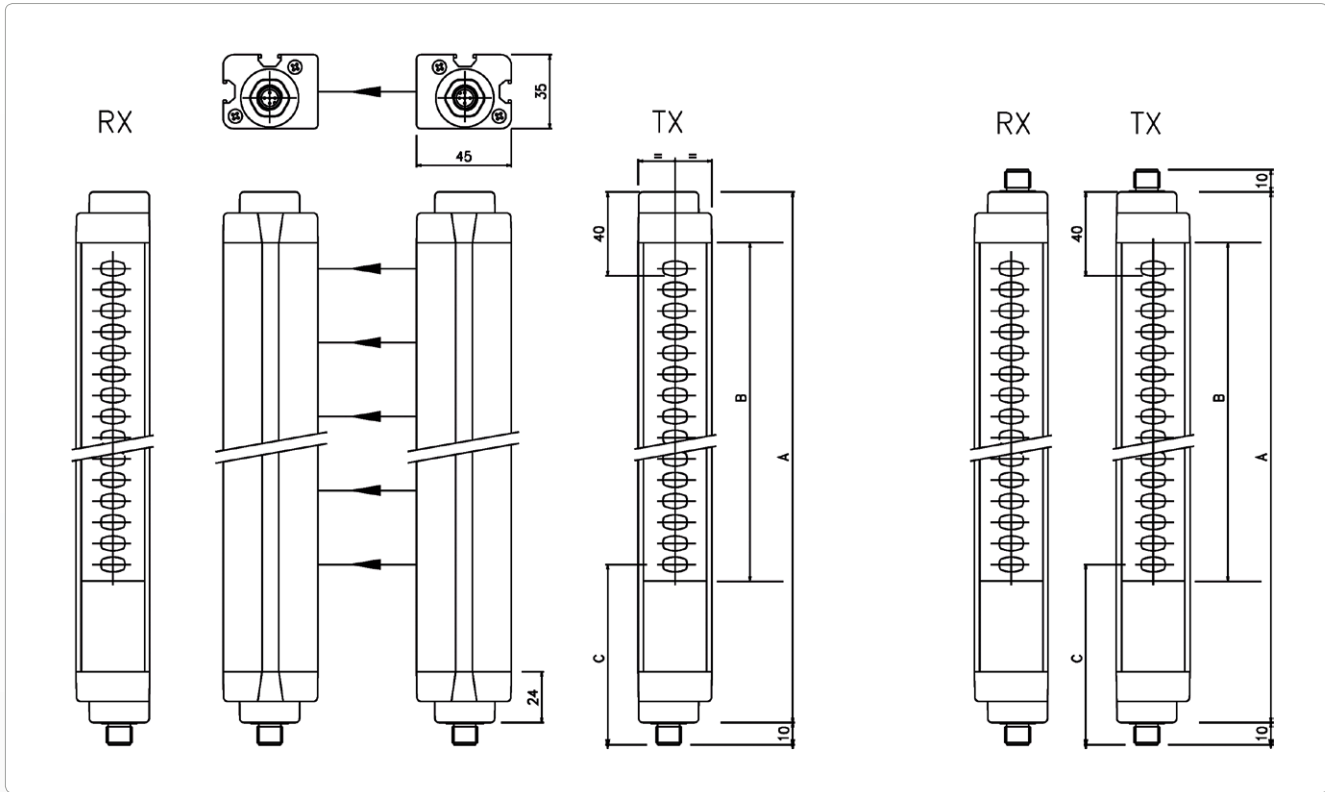
#### TECHNISCHE DATEN

MODELLE	STA
Bestellnummer	1330921
Eingebauter Sensor	2 gekreuzte Strahlen
Max. Reichweite (m)	1 - 2,5

## ABMESSUNGEN (mm)

### NORMALE MODELLE UND SLAVE-MODELLE

### MASTER-MODELLE



Modell	150	300	450	600	750	900	1050	1200	1350	1500	1650	1800
<b>A</b>	251	401	551	701	851	1001	1151	1301	1451	1601	1751	1901
<b>B (geschützter Bereich)</b>	160	310	460	610	760	910	1060	1210	1360	1510	1660	1810
<b>C</b>	85											
<b>Befestigung</b>	2 Halterungen Typ LS mit 2 Nutensteine						3 Halterungen Typ LS mit 3 Nutensteine					

Modell	2B	3B	4B
<b>A</b>	701	1001	1101
<b>B</b>	510	810	910
<b>C</b>	135		
<b>Befestigung</b>	2 Halterungen Typ LS mit 2 Nutensteine		



## ACHTUNG!

- Wenn die Lichtschranke starken Erschütterungen ausgesetzt ist (Pressen, Webrahmen usw.), müssen die vorgesehenen erschütterungsdämpfenden Halterungen **SAV** verwendet werden (als Zubehör erhältlich), um Schäden an der Lichtschranke zu vermeiden
- Wenn Schutzvorrichtungen über große Entfernungen oder an mehreren Seiten mit Umlenkspiegeln realisiert werden, sollte die Laser-Justierhilfe **LAD** und die einstellbaren Halterungen **SFB** verwendet werden, um damit die Lichtschranken rasch und korrekt aufeinander auszurichten

LICHTVORHÄNGE/-GITTER IM SCHUTZGEHÄUSE

# LICHTVORHÄNGE / -GITTER IM SCHUTZGEHÄUSE



# Schutzgehäuse WT und WTH für ADMIRAL AX

## SCHUTZART IP 67 MIT ODER OHNE HEIZFUNKTION

### DIE WICHTIGSTEN EIGENSCHAFTEN

- Sicherheitslichtvorhänge / -gitter mit 2, 3 oder 4 Strahlen, einer Auflösung von 30 mm und einer Überwachungshöhe von 160 bis 1810 mm
- Schutzart IP 67
- Integriertes Ventil gegen Kondensatbildung
- Strahldruck-Resistenz bis 40 bar
- 10 m Anschlussleitung, vorverkabelt
- Schutzgehäuse aus Polycarbonat
- Verschlusskappen aus PVC

#### Erhältliche Modelle:

#### ADMIRAL AX, AX LR; VISION VX, VX LR WT/WTH

- Modelle mit 2, 3 oder 4 Strahlen
- Maximale Reichweite 50 m

#### ADMIRAL AX LR DB WTH

Diese besondere Version des Admirals für hohe Reichweite besitzt ein innovatives Zwei-Strahl-System für den Einsatz im Außenbereich und für raue Umgebungsbedingungen. Kleinere Objekte, wie z. B. Vögel, Blätter, starker Regen oder Schnee lösen das Lichtgitter nicht sofort aus. Modelle mit 2 oder 3 Strahlen für Zugangskontrollen und einer maximalen Reichweite bis 80 m sind verfügbar.

Die Sicherheitslichtvorhänge/-gitter werden bereits innerhalb des Schutzgehäuses mit vorverkabelter 10 m Leitung geliefert. Die passenden Halterungen sind im Lieferumfang enthalten.



#### Sicherheitsstufe:

**Konformität gemäß den  
entsprechenden  
Lichtschrankenmodellen**

### TECHNISCHE DATEN

Modell		WT	WTH
<b>Schutzart</b>		IP 67	
<b>Umgebungstemperatur (°C)</b>		0 bis +55	-25 bis +50
<b>Maximaler Strahldruck</b>		40 bar (zwischen 10° und 40° C)	
<b>Max. Reichweite (m)</b>	<b>AX, VX</b>	5 – 15 wählbar	
<b>Max. Reichweite (m)</b>	<b>AX LR, VX LR</b>	20 – 50 wählbar	
<b>Max. Reichweite (m)</b>	<b>AX LR DB</b>	-	20 – 60 wählbar
<b>Auflösung (mm)</b>	<b>AX, VX</b>	30	
<b>Anzahl Strahlen</b>	<b>AX LR, VX LR, AX LR DB</b>	2 - 3 - 4	
<b>Überwachungshöhe (mm)</b>	<b>AX, VX</b>	1600 bis 1810	
<b>Elektrische Anschlüsse</b>		Kabel 10 m, vorverkabelt mit Kabelpresse	
<b>Leistungsaufnahme der Modelle WTH mit Heizung</b>		-	24 V DC – 20 W x Überwachungshöhe (m)
<b>Befestigung</b>		4 Befestigungsschellen WFB (im Lieferumfang enthalten)	

# ADMIRAL AX WT und WTH

SCHUTZART IP 67 MIT ODER OHNE HEIZFUNKTION

## ADMIRAL AX WT / WTH MODELLE

### Max. Reichweite 50 m



#### 2, 3, 4 Strahlen

	AX 2B LR WT	AX 3B LR WT	AX 4B LR WT	AX 2B LR WTH	AX 3B LR WTH	AX 4B LR WTH
Artikelnummer	1134603	1134604	1134605	1139603	1139604	1139605
Anzahl Strahlen	2	3	4	2	3	4
Gesamthöhe (mm)	711	1011	1111	711	1011	1111

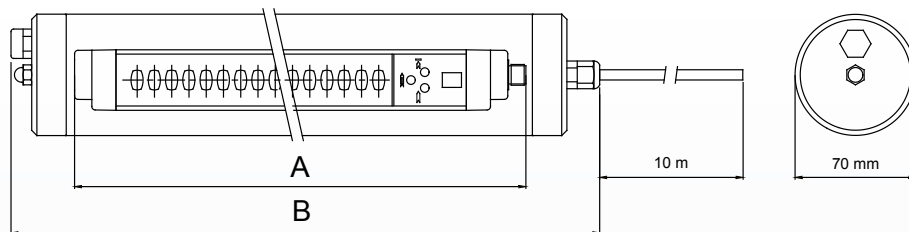
### Max. Reichweite 60 m



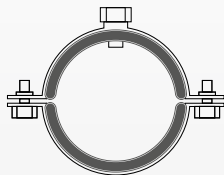
#### 2, 3, 4 Strahlen

	AX 2B LR DB WTH	AX 3B LR DB WTH
Artikelnummer	1139606	1139607
Anzahl Strahlen	2	3
Gesamthöhe (mm)	772	1072

## ABMESSUNGEN (mm)



$$B = A \text{ (Gesamthöhe)} + 130 \text{ mm}$$



WFB Befestigungsschelle (inklusive)

## BESTELLINFORMATIONEN

### Jedes Modell Admiral:

Sender + Empfänger

Befestigungsmaterial

CD-ROM mit mehrsprachiger Bedienungsanleitung und EG-Konformitätserklärung

Schnellinstallationsanleitung

# KABEL

## ADMIRAL

### STECKVERBINDER

#### STECKVERBINDER ADMIRAL (AD Sender und Empfänger / AX-AX BK Sender)

Modell	Artikelnummer	Beschreibung
CD 5	1330950	M12, gerade, 5-polig, vorverkabelt, mit 5 m Kabel
CD 10	1330956	M12, gerade, 5-polig, vorverkabelt, mit 10 m Kabel
CD 15	1330952	M12, gerade, 5-polig, vorverkabelt, mit 15 m Kabel
CD 20	1330957	M12, gerade, 5-polig, vorverkabelt, mit 20 m Kabel
CD 25	1330949	M12, gerade, 5-polig, vorverkabelt, mit 25 m Kabel
CD 50	1330965	M12, gerade, 5-polig, vorverkabelt, mit 50 m Kabel
CD 95	1330951	M12, rechtwinklig, 5-polig, vorverkabelt, mit 5 m Kabel
CD 910	1330958	M12, rechtwinklig, 5-polig, vorverkabelt, mit 10 m Kabel
CD 915	1330953	M12, rechtwinklig, 5-polig, vorverkabelt, mit 15 m Kabel
CDM 9	1330954	M12, gerade, 5-polig, wird mit Schraubklemme und Kabelpresse PG9 verkabelt
CDM 99	1330955	M12, rechtwinklig, 5-polig, wird mit Schraubklemme und Kabelpresse PG9 verkabelt

#### STECKVERBINDER ADMIRAL AX und AX BK Empfänger

Modell	Artikelnummer	Beschreibung
C8D 5	1330980	M12, gerade, 8-polig, vorverkabelt, mit 5 m Kabel
C8D 10	1330981	M12, gerade, 8-polig, vorverkabelt, mit 10 m Kabel
C8D 15	1330982	M12, gerade, 8-polig, vorverkabelt, mit 15 m Kabel
C8D 25	1330967	M12, gerade, 8-polig, vorverkabelt, mit 25 m Kabel
C8D 40	1440966	M12, gerade, 8-polig, vorverkabelt, mit 40 m Kabel
C8D 95	1330983	M12, rechtwinklig, 8-polig, vorverkabelt, mit 5 m Kabel
C8D 910	1330984	M12, rechtwinklig, 8-polig, vorverkabelt, mit 10 m Kabel
C8D 915	1330985	M12, rechtwinklig, 8-polig, vorverkabelt, mit 15 m Kabel
C8DM 11	1330978	M12, gerade, 8-polig, wird mit Schraubklemme und Kabelpresse PG9/11 verkabelt
C8DM 911	1330979	M12, rechtwinklig, 8-polig, wird mit Schraubklemme und Kabelpresse PG9/11 verkabelt

#### STECKVERBINDER FÜR ANSCHLUSS ZWISCHEN MASTER UND SLAVE

Modell	Artikelnummer	Beschreibung
CDS 03	1330990	0,3 m Kabel mit 2 Steckverbindern M12, gerade, 5-polig und vorverkabelt
CIBE 3	1360960	3 m Kabel mit 2 Steckverbindern M12, gerade, 5-polig und vorverkabelt
CIBE 5	1360961	5 m Kabel mit 2 Steckverbindern M12, gerade, 5-polig und vorverkabelt
CIBE 10	1360962	10 m Kabel mit 2 Steckverbindern M12, gerade, 5-polig und vorverkabelt
CIBE 25	1360963	25 m Kabel mit 2 Steckverbindern M12, gerade, 5-polig und vorverkabelt



# FMC

## MONTAGESÄULEN

**Haltesäulen für REER-Lichtschranken und Umlenkspiegel** - Sie bieten eine robuste Befestigungsmöglichkeit auf dem Fußboden, eine schnelle Installation und eine einfache sowie präzise Einstellung der optischen Ausrichtung des Systems.

### DIE WICHTIGSTEN EIGENSCHAFTEN

- Sockel aus Stahl zur Befestigung auf dem Fußboden, mit Einstellmöglichkeiten der vertikalen Säulenachse
- Säule aus stranggepresstem Aluminium mit einstellbarer Winkelausrichtung
- Müheloser Ein- und Ausbau der Lichtschranke mit der Möglichkeit zur Höheneinstellung des ersten Strahls
- Modelle **FMC B** für Lichtschranken
- Modelle **FMC B\_R** für Lichtschranken zusammen mit hinterem PG11-Anschluss
- Modelle **FMC S** mit vormontierten Umlenkspiegeln für die Realisierung von umlaufenden Schutzvorrichtungen mit bis zu 4 Seiten
- Modelle **FMC-SB** mit vormontierten und frei einstellbaren Umlenkspiegeln für Sicherheitslichtvorhänge/-gitter mit 2, 3 oder 4 Strahlen sind erhältlich
- Absorptionsfaktor von 15% für jeden Spiegel FMC S
- Sondermodelle mit Spiegeln, die einen Splitterschutzfilm besitzen, sind auf Anfrage erhältlich.
- Fundamentdübel aus Stahl werden als Zubehör mitgeliefert
- Integrierte kugelförmige Wasserwaage zur Überprüfung der korrekten vertikalen Positionierung



PG11-Anschluss



# FMC

## MONTAGESÄULEN

### TECHNISCHE DATEN UND ABMESSUNGEN (mm)

MONTAGESÄULEN FÜR LICHTSCHRANKEN					
Standard Modelle	FMC-B2	FMC-B3	FMC-B4	FMC-B1700	FMC-B2000
Artikelnummer	1200610	1200611	1200612	1200618	1200616
Modelle mit PG11 Kabeldurchführung	FMC-B2R	FMC-B3R	FMC-B4R	FMC-B1700R	FMC-B2000R
Artikelnummer	1200613	1200614	1200615	1200617	1200619
Für Lichtschranken mit	2 Strahlen	3 Strahlen	4 Strahlen	Überwachungshöhen bis zu 1360 m	Überwachungshöhen bis zu 1660 mm
Gesamthöhe mit Sockel (mm)	1055	1255	1385	1725	2025

MONTAGESÄULEN MIT UMLENKSPIEGEL								
Modelle	FMC-S2	FMC-SB2	FMC-S3	FMC-SB3	FMC-S4	FMC-SB4	FMC-S1700	FMC-S2000
Artikelnummer	1200620	1200645	1200621	1200646	1200622	1200647	1200625	1200623
Beschreibung	ein Spiegel für 2 Strahlen Lichtvorhänge	2 Spiegel für 2 Strahlen Lichtvorhänge	ein Spiegel für 3 Strahlen Lichtvorhänge	3 Spiegel für 3 Strahlen Lichtvorhänge	ein Spiegel für 4 Strahlen Lichtvorhänge	4 Spiegel für 4 Strahlen Lichtvorhänge	Überwachungshöhen bis zu 1360 mm	Überwachungshöhen bis zu 1660 mm
Gesamthöhe mit Sockel (mm)	1055		1255		1385		1725	2025

Modell	A	B
MONTAGESÄULEN FÜR SCHRANKEN		
FMC-B2/EB2	1000	1055
FMC-B3	1200	1255
FMC-B4/EB4	1330	1385
FMC-B1700/EB1700	1670	1725
FMC-B2000/EB2000	1970	2025
MONTAGESÄULEN MIT UMLENKSPIEGEL		

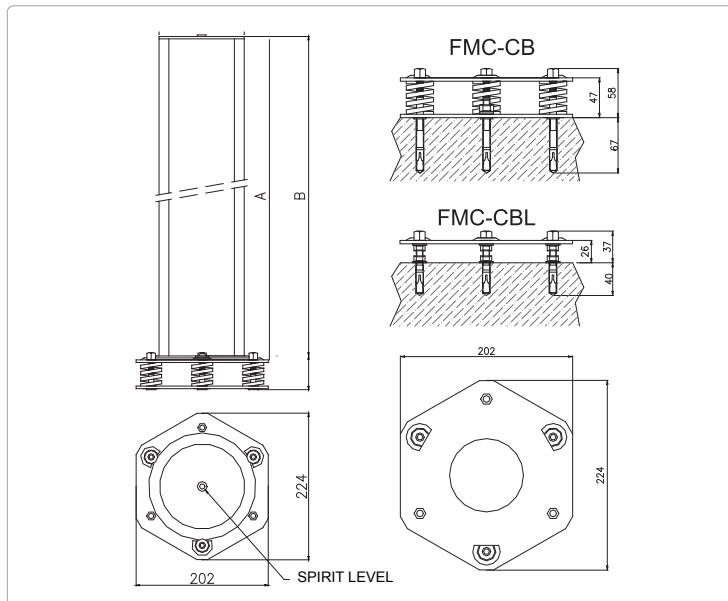
FMC-S2/SB2	1000	1055
FMC-S3/SB3	1200	1255
FMC-S4/SB4	1330	1385
FMC-S1700	1670	1725
FMC-S2000	1970	2025

#### SOCKEL FÜR SÄULEN

FMC-CB	202 x 224 x 55 h
FMC-CBL	202 x 224 x 37 h

Jede Säule FMC umfasst: Mehrsprachige Bedienungsanleitung

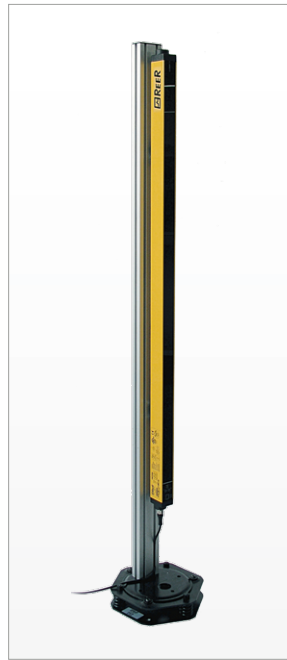
**Hinweis:** Montagefüße FMC-CB und FMC-CBL müssen separat bestellt werden.



# FMC-B12 - FMC-B18 MONTAGESÄULEN

## DIE WICHTIGSTEN EIGENSCHAFTEN

Kann mit **ADMIRAL** verwendet werden.



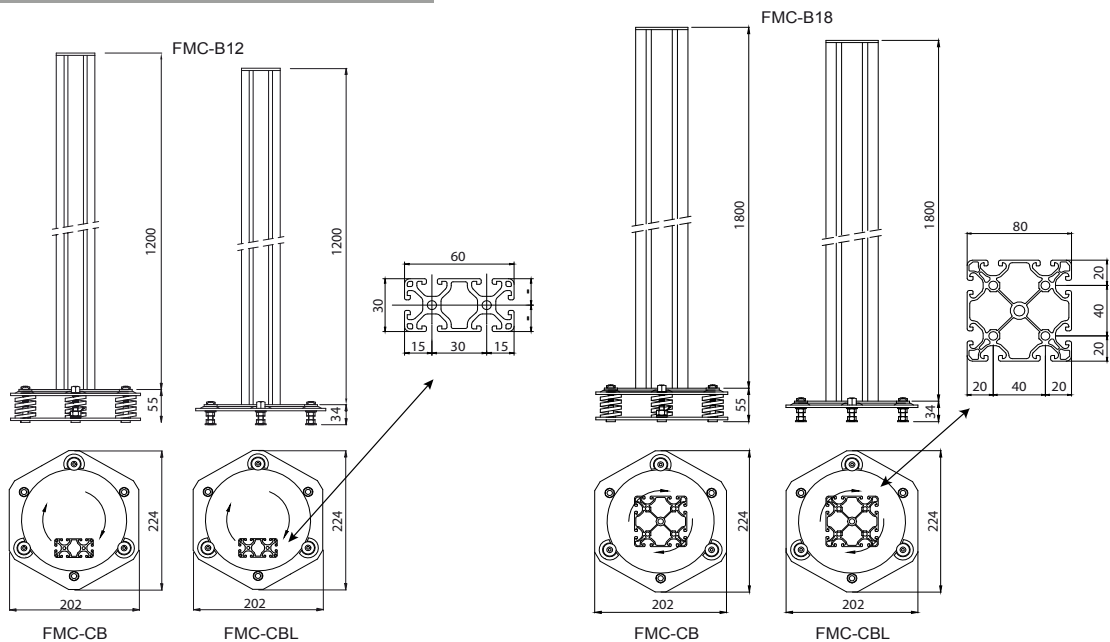
### MONTAGESÄULEN FÜR LICHTSCHRANKEN

Modell	FMC-B12	FMC-B18
Artikelnummer	1200502	1200505

Jedes Modell FMC-B12 umfasst eine mehrsprachige Bedienungsanleitung.

**Hinweis:** Montagefüße FMC-CB und FMC-CBL müssen separat bestellt werden.

### ABMESSUNGEN (mm)



# SP UMLENKSPIEGEL

Mit den Umlenkspiegeln können umlaufende Schutzvorrichtungen in Bereichen realisiert werden, die Zugänge auf mehreren Seiten haben, und das bei erheblichen geringeren Kosten.

Bei dieser Lösung muss tatsächlich nicht mehr als eine einzige Lichtschränke verwendet werden.

## DIE WICHTIGSTEN EIGENSCHAFTEN

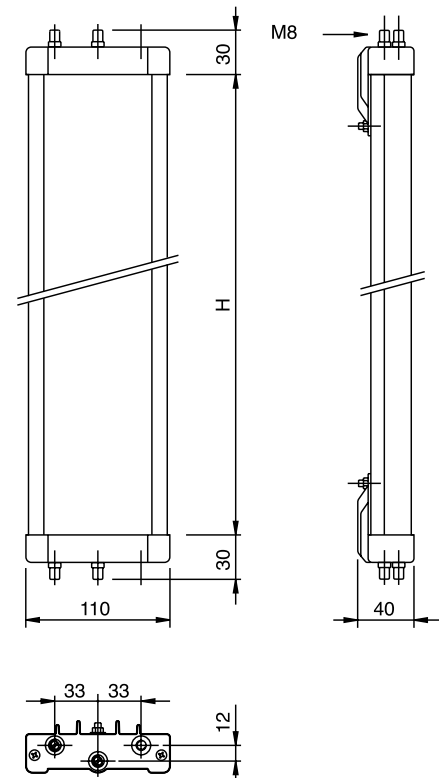
- Profilteil aus stranggepresstem Aluminium
- Vormontierter Spiegel mit Höhen von 250 bis 1900 mm
- Einstellbare Winkelausrichtung durch mitgelieferte Halterungen
- Absorptionsfaktor von 15% (für jeden Spiegel)
- Sondermodelle mit Spiegeln, die einen Splitterschutzfilm besitzen, sind auf Anfrage erhältlich
- Für die Realisierung von umlaufenden Schutzvorrichtungen von bis zu 4 Seiten



## ABMESSUNGEN (mm) + SPIEGELLICHTSCHRÄNKEN-KOMBINATIONEN

Spiegel-Modell	Artikelnummer	Abmessung H in Abb.	Lichtschränken-überwachungshöhe (mm)	Für Lichtschränken mit:
<b>SP 100 S</b>	1201805	250	160	
<b>SP 300 S</b>	1201806	400	310	
<b>SP 400 S</b>	1201801	540	460	
<b>SP 600 S</b>	1201811	715	610	2 Strahlen
<b>SP 700 S</b>	1201802	885	760	
<b>SP 900 S</b>	1201812	1065	910	3 Strahlen
<b>SP 1100 S</b>	1201803	1230	1060	4 Strahlen
<b>SP 1200 S</b>	1201810	1400	1210	
<b>SP 1300 S</b>	1201807	1450	1360	
<b>SP 1500 S</b>	1201808	1600	1510	
<b>SP 1600 S</b>	1201813	1750	1660	
<b>SP 1800 S</b>	1201809	1900	1810	

Jeder Spiegel wird komplett mit 2 einstellbaren Halterungen geliefert  
 Jeder Spiegel SP umfasst: Mehrsprachige Bedienungsanleitung



## ACHTUNG!

Bei der Verwendung von Umlenkspiegeln muss Folgendes berücksichtigt werden:

- Der Arbeitsabstand (Reichweite) ergibt sich aus der Summe der Längen aller Zugangsseiten des kontrollierten Bereichs
- Die maximal nutzbare Reichweite zwischen Sender und Empfänger verringert sich für jeden verwendeten Spiegel um 15%
- Die Spiegel müssen so positioniert werden, dass der Sicherheitsabstand an jeder Zugangsseite zur Gefahrenzone eingehalten wird
- Wenn Schutzvorrichtungen über große Entfernungen und an mehreren Seiten mit Umlenkspiegel realisiert werden, sollte die Laser-Justierhilfe LAD verwendet werden, um damit die Lichtschränke schnell und korrekt aufeinander auszurichten

# LASER LAD

## LASER-JUSTIERHILFE

### DIE WICHTIGSTEN EIGENSCHAFTEN

Die **Laser-Justierhilfe LAD** für die optische Ausrichtung ermöglicht die schnelle und zuverlässige Ausrichtung der Lichtschränke der Baureihen **EOS4** und **EOS2, Admiral, Vision, Metron** und **Janus**. Sie sind darüber hinaus mit den Montagesäulen **FMC** verwendbar.

Das **LAD** emittiert einen Laserstrahl mit **sichtbarem Rotlicht** und einer **Reichweite von bis zu 100 m**.

Ihre Verwendung empfiehlt sich zur Ausrichtung von Lichtschränken, die über große Entfernungen oder auf mehreren Seiten unter Verwendung von Umlenkspiegeln eingesetzt werden.

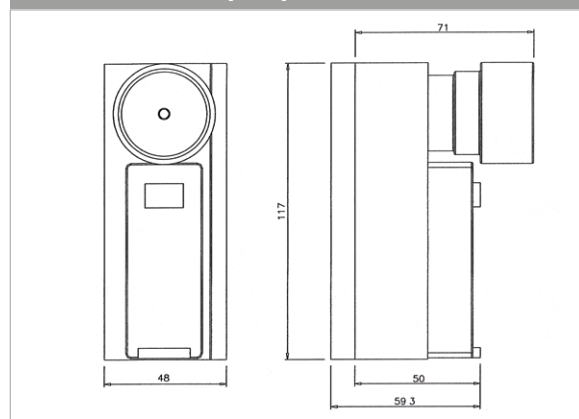


Modell	Artikelnummer
LAD 2	1220301

### TECHNISCHE DATEN

<b>Lichtquelle</b>	Laserdiode – Wellenlänge 650 nm
<b>Laserschutzklasse</b>	II – nach EN 60825-1
<b>Reichweite (m)</b>	100
<b>Optische Divergenz (mrd)</b>	< 0,5
<b>Leistung (mW)</b>	1
<b>Stromversorgung (V Glstr.)</b>	3 (2 Batterien Typ AAA)
<b>Befestigung</b>	Schnellbefestigung auf der Lichtschränke
<b>Abmessungen H x L x T (mm)</b>	117 x 48 x 80 - LAD 2

### ABMESSUNGEN (mm)



# SFB

## EINSTELLBARE HALTERUNGEN

### DIE WICHTIGSTEN EIGENSCHAFTEN

Die **Halterung SFB** ermöglichen eine Drehung der Lichtschränke entlang der Längsachse und eine Einstellung der vertikalen und horizontalen Position.

Die Verwendung der Halterung **SFB** wird für die Ausrichtung von Lichtschränken, die über große Entfernungen oder auf mehreren Seiten unter Einsatz von Umlenkspiegeln arbeiten, empfohlen.



### TECHNISCHE DATEN

Modell	Artikelnummer	Beschreibung
<b>SFB</b>	1330974	Set mit 4 einstellbaren Halterungen für: Admiral
1 Set für jede Lichtschränke bestellen (Paar Sender - Empfänger)		

# SAV

## SCHWINGUNGSDÄMPFER

### DIE WICHTIGSTEN EIGENSCHAFTEN

Sicherheitslichtschranken können schwere Schäden erleiden, wenn sie starken Erschütterungen ausgesetzt sind. Solche Erschütterungen treten z. B. bei **Pressen, Webmaschinen** usw. auf und können dann auf die daran angebauten Lichtschranken übertragen werden.

**In diesen Fällen wird die Verwendung der erschütterungsdämpfenden Halterungen dringend empfohlen!**

Mit den **erschütterungsdämpfenden Halterungen SAV** können von Maschinen erzeugte Vibrationen auf einfache Weise reduziert werden.

- Die Halterungen **SAV 3-4** bei den Lichtschranken **Admiral**



### TECHNISCHE DATEN

Modell	Artikelnummer	Beschreibung	für Lichtschranken-Überwachungshöhe mm / Strahlen	Lichtschrankenmodelle
SAV 3	1200088	set 2 Vibrationen Dämpfer	160 ... 1060 / 2, 3, 4	Admiral
SAV 4	1200089	set 3 Vibrationen Dämpfer	1210 ... 1810	

Für ADMIRAL müssen 2 Sets für jedes Lichtschrankenpaar bestellt werden (1 Sender + 1 Empfänger).

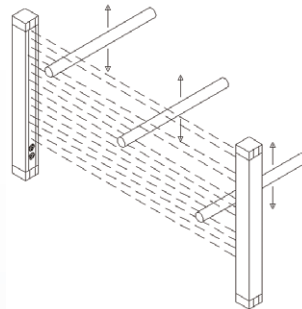
# PRÜFSTAB

### DIE WICHTIGSTEN EIGENSCHAFTEN

Der **Prüfstab Test Rod** ist ein Zylinder mit matter Oberfläche, der nach der Installation der Sicherheitslichtvorhänge/-gitter verwendet wird, um sicher zu stellen, dass kein Strahl aufgrund reflektierender Oberflächen umgelenkt wird.

Die Prüfung erfolgt durch langsames Bewegen des Teststabes ( $\emptyset$  = Auflösung) in der Mitte und entlang jeder Seite des Überwachungsbereiches.

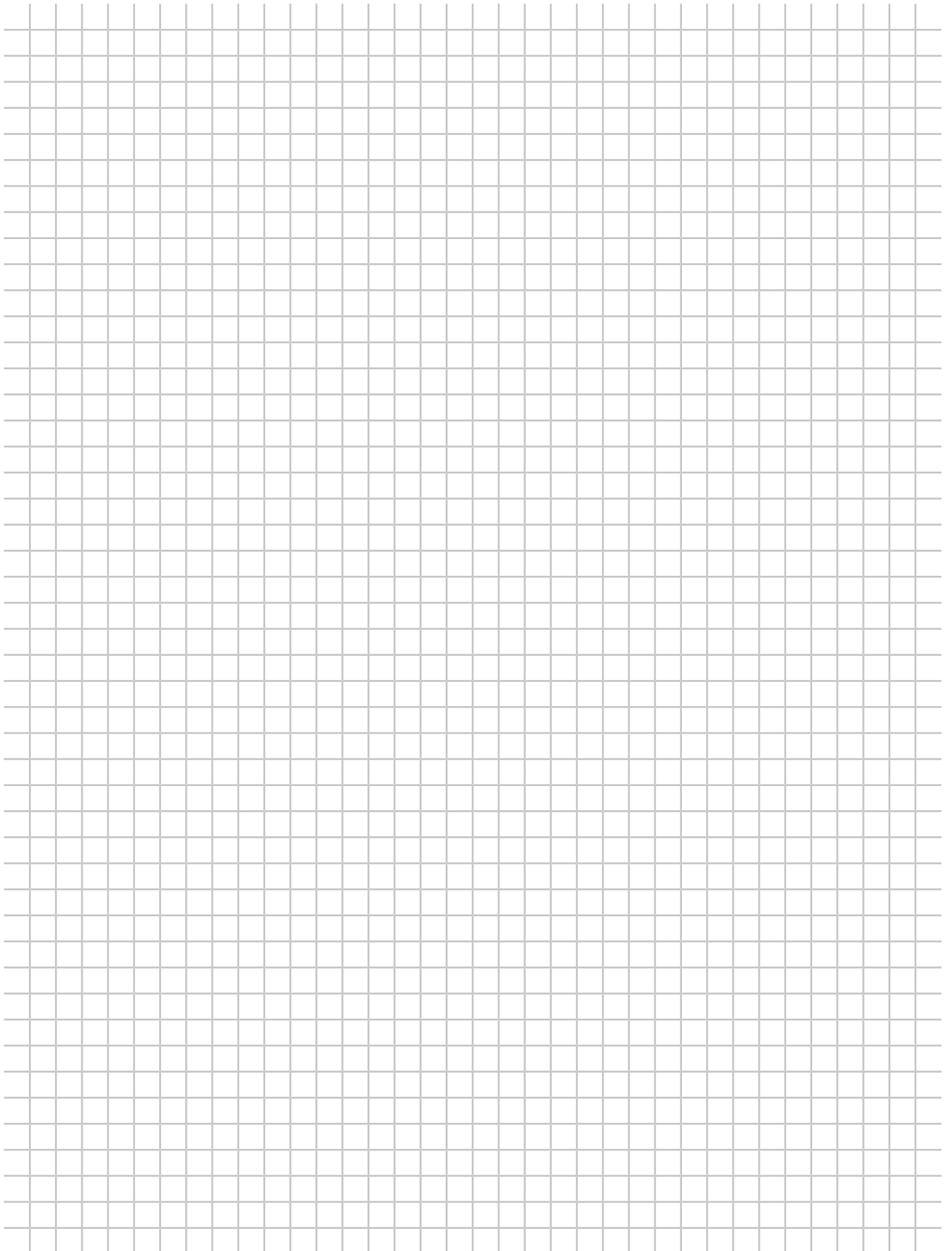
Während der Prüfung muss die grüne LED des Empfängers permanent aus sein.



### TECHNISCHE DATEN

Modell	Artikelnummer	Durchmesser
TR 14	1330960	ø 14 mm
TR 20	1330961	ø 20 mm
TR 30	1330962	ø 30 mm
TR 40	1330963	ø 40 mm
TR 50	1330964	ø 50 mm

# Für Ihre Notizen





**SSP Safety System Products GmbH & Co. KG**

Max-Planck-Straße 21 · 78549 Spaichingen

Tel. +49 7424 969966-0 · Fax +49 7424 969966-9

[www.safety-products.de](http://www.safety-products.de)



Unser Partner



**ReeR S.p.A.**

Via Carcano 32 · 110153 Turin, Italien

Tel. +39 011 2482215 · Fax +39 011 859867

[info@reer.it](mailto:info@reer.it) · [www.reer.it](http://www.reer.it)