

SSP Safety System Products GmbH & Co. KG
Zeppelinweg 4
D-78549 Spaichingen
www.safety-products.de

Diese Betriebsanleitung ist eine Original Betriebsanleitung. Alle Rechte, Irrtümer und Änderungen vorbehalten.

Optionale Funktionen werden Ihnen ergänzend zu dieser Betriebsanleitung entsprechend der Ausstattung Ihres Gerätes in Form von Beiblättern zur Verfügung gestellt.

1000309

Version 9.0

Dezember 2024



ZEUS
Zustimmtaster mit Bedieneinheit



DE	Betriebsanleitung	Seite 1 bis 8
EN	Operating manual	page 9 to 16

Inhaltsverzeichnis

1	Über dieses Dokument	2
1.1	Funktion.	2
1.2	Sicherheitshinweis für autorisiertes Fachpersonal.	2
1.3	Symbolik	2
1.4	Verwendungsbereich	2
1.5	Achtung: Sicherheitshinweise	2
1.6	Achtung: Falscher Gebrauch	2
1.7	Haftungsausschluss	2
2	Produktbeschreibung	3
2.1	Bestimmungsgemäße Verwendung	3
2.2	Funktion.	3
2.3	Ausführungen.	3
2.4	Abmaße.	3
2.5	Sondertypen.	3
2.6	Verwendungszweck	3
2.7	Technische Daten	4
3	Montage	4
3.1	Allgemeine Montagehinweise.	4
3.2	Klemmbelegung bei Selbstkonfektionierung	5
3.3	Anschlussbelegung vorkonfektionierte Anschlüsse	5

4	Elektrischer Anschluss	5
4.1	Allgemeine Hinweise zum elektrischen Anschluss	5
4.2	Anschlussbeispiele	5
5	Inbetriebnahme und Wartung	7
5.1	Funktionsprüfung	7
5.2	Wartung.	7
6	Demontage und Entsorgung	7
6.1	Deinstallation	7
6.2	Entsorgung.	7
7	Zulassungen	7
7.1	UL-Kennzeichnung	7
8	Zubehör	7
8.1	Zubehör für ZEUS	7
9	Konformitätserklärung	8
9.1	EG-Konformitätsbestimmung	8

1. Über dieses Dokument

1.1 Funktion

Die vorliegende Betriebsanleitung liefert die erforderlichen Informationen für die Montage, die Installation, den sicheren Betrieb sowie die Deinstallation der Zustimmung-/ Bedieneinheit ZEUS. Die Betriebsanleitung ist für die Lebensdauer des Geräts stets in einem leserlichen Zustand und zugänglich aufzubewahren und vor Gebrauch sorgfältig zu lesen. Die Betriebsanleitung ist an jeden nachfolgenden Besitzer und Benutzer des Gerätes weiterzugeben. Sie ist bei jeder vom Hersteller erhaltenen Ergänzung zu aktualisieren.

1.2 Sicherheitshinweis für autorisiertes Fachpersonal

Die in dieser Betriebsanleitung beschriebenen Handhabungen sind nur durch ausgebildetes und vom Anlagenbetreiber autorisiertes Fachpersonal auszuführen. Lesen und Verstehen Sie die Betriebsanleitung bevor Sie die ZEUS in Betrieb nehmen. Machen Sie sich mit den geltenden Vorschriften über Arbeitssicherheit und Unfallverhütung vertraut. Für den Einbau und die Installation sowie regelmäßige technische Überprüfungen gelten die (inter-)nationalen Rechtsvorschriften.

1.3 Symbolik

Vorsicht



Bei Nichtbeachten der Warnhinweise können Störungen oder Fehlfunktionen die Folge sein, des Weiteren können Personen und/oder Maschinen zu Schaden kommen.



Information

Hilfreiche Zusatzinformationen

1.4 Verwendungsbereich

Die hier beschriebenen Produkte wurden entwickelt, um als Teil einer Gesamtanlage oder Maschine sicherheitsgerichtete Funktionen zu übernehmen. Sie sind handbetätigte Befehlsgeber, die Arbeiten im Sonderbetrieb von Maschinen ermöglichen. Es liegt im Verantwortungsbereich des Inverkehrbringers einer Anlage oder Maschine, die korrekte Gesamtfunktion sicherzustellen.

Die Zustimmung-/ Bedieneinheit ist so mit der Maschinensteuerung zu verbinden, dass die Anforderungen an Stromkreise, die der Sicherheit dienen, gemäß VDI 2854 und/oder EN 775 erfüllt sind. Unter den dort genannten Bedingungen kann durch das Zustimmungssignal die Schutzwirkung von beweglichen Schutzvorrichtungen aufgehoben werden. Autorisiertes Bedienpersonal kann dann den Gefahrenbereich betreten:

- Zu Inaugenscheinahme von Arbeitsabläufen
- Zu Instandhaltungsarbeiten

1.5 Achtung: Sicherheitshinweise

Die Sicherheitshinweise der Betriebsanleitung, gekennzeichnet durch oben stehendes Symbol für Vorsicht bzw. Warnung, sowie landesspezifische Installations-, Sicherheits- und Unfallverhütungsvorschriften sind zu beachten. Weitere technische Informationen entnehmen Sie bitte den SSP Datenblättern im Internet unter www.safety-products.de.

Alle Angaben ohne Gewähr. Änderungen, die dem technischen Fortschritt dienen, vorbehalten. Restrisiken sind bei Beachtung der Hinweise zur Sicherheit sowie der Anweisungen bezüglich Montage, Installation, Betrieb und Wartung nicht bekannt.

1.6 Achtung: Falscher Gebrauch

Im Falle nicht sachgerechter oder nicht bestimmungsgemäßer Verwendung oder Manipulationen können durch den Einsatz der Zustimmung-/ Bedieneinheit Gefahren für Personen oder Schäden an Maschinen- bzw. Anlagenteilen nicht ausgeschlossen werden.

Alle für den speziellen Einsatzfall geltenden Sicherheits- und Unfallverhütungsvorschriften, wie z. B. Richtlinien der Berufsgenossenschaften, sicherheitstechnischen Anforderungen des VDI (EN ISO 10218-1, VDI 2854), EN 60204, EN 12100, EN ISO 13849, EN 61062, DIN VDE 0106 Teil 100 usw. sind einzuhalten.

Mit dem gelben 3-Stufen Zustimmungstaster alleine dürfen keine Befehle für gefahrbringende Zustände eingeleitet werden. Die Sicherheitsfunktion des Zustimmungstasters darf nicht umgangen (Kontakte überbrückt), manipuliert oder auf andere Weise unwirksam gemacht werden. Das Zustimmungssignal darf nicht vorgetäuscht werden, indem der Zustimmungstaster in der Zustimmungposition (Stufe 2) festgesetzt wird.

Zustimm-/ Bedieneinheiten dürfen nur von autorisierten Personen bedient werden, die Gefahrenzustände rechtzeitig erkennen und sofort Gegenmaßnahmen einleiten können. Ersatz- oder Zubehörteile, welche vom Hersteller nicht ausdrücklich freigegeben sind, dürfen nicht mit dem Zustimmung-/ Bedieneinheiten verwendet werden.

Jede Person, die sich im Gefahrenbereich aufhält, muss eine eigene Zustimmung-/ Bedieneinheit mit sich führen. Ein komplettes sicherheitsgerichtetes System besteht in der Regel aus mehreren Meldegeräten, Sensoren, Auswerteeinheiten und Konzepten für sichere Abschaltungen. Der Hersteller einer Maschine oder Anlage ist für die korrekte und sichere Gesamtfunktion verantwortlich. Vor jeder Benutzung der Zustimmung-/ Bedieneinheit, ist diese, ist dieser auf Beschädigungen jeder Art und ihre Funktion zu prüfen (siehe „Inbetriebnahme“).

Der Anwender trägt die Verantwortung für die Einbindung des Geräts in ein sicheres Gesamtsystem. Dazu muss das Gesamtsystem z. B. nach EN ISO 13849-2 validiert werden.

Wird zur Validierung das vereinfachte Verfahren nach Abschnitt 6.3 EN ISO 13849-1:2008 benutzt, reduziert sich möglicherweise der Performance Level (PL), wenn mehrere Geräte hintereinander geschaltet werden.

Der Anwender der Zustimmung-/ Bedieneinheit hat verbleibende Restrisiken entsprechend der MRL 2006/42/EG zu beurteilen, zu dokumentieren und daraus resultierende Schutzmaßnahmen abzuleiten. Die Montage, Inbetriebnahme, elektrischer Anschluss sowie der Betrieb der Zustimmung-/ Bedieneinheit ist ausschließlich von ausgebildetem und vom Anlagenbetreiber autorisiertem Fachpersonal durchzuführen, welches die Betriebsanleitung gelesen und verstanden hat und mit den geltenden Vorschriften über Arbeitssicherheit und Unfallverhütung vertraut ist.

1.7 Haftungsausschluss

Für Schäden und Betriebsstörungen, die durch Montagefehler oder Nichtbeachtung dieser Betriebsanleitung entstehen, wird keine Haftung übernommen. Für Schäden, die aus der Verwendung von nicht durch den Hersteller freigegebenen Ersatz- oder Zubehörteilen resultieren, ist jede weitere Haftung des Herstellers ausgeschlossen. Jegliche eigenmächtige Reparaturen, Umbauten und Veränderungen sind aus Sicherheitsgründen nicht gestattet und schließen eine Haftung des Herstellers für daraus resultierende Schäden aus.

2. Produktbeschreibung

2.1 Bestimmungsgemäße Verwendung

Benutzer sind Bediener, die Tätigkeiten innerhalb eines Gefahrenbereichs einer Maschine durchzuführen haben.

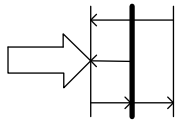
Das Gerät ist ausschließlich für die industrielle Verwendung vorgesehen.

2.2 Funktion

Stufe 1: Aus-Funktion, Zustimmungstaster nicht gedrückt

Stufe 2: Zustimmungsfunktion, Zustimmungsschalter bis Mittelstellung gedrückt (Druckpunkt)

Stufe 3: Aus-Funktion, Zustimmungsschalter bis Endanschlag durchgedrückt.



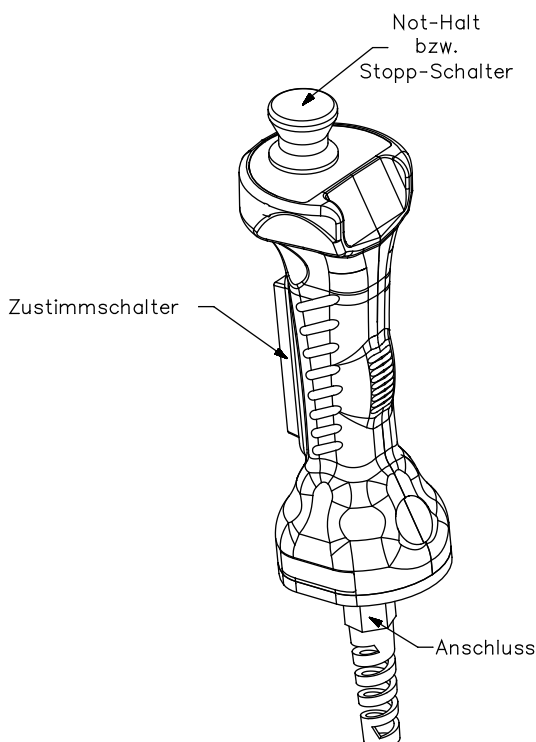
Zustimmfunktion	0	1	0
Stufe	1	2	3

Die Zustimmungsfunktion (Stufe 2) wird über Durchdrücken (Stufe 3) oder Loslassen (Stufe 1) aufgehoben. Bei Rückführung von Stufe 3 in Stufe 1 wird die Zustimmungsfunktion nicht wirksam.

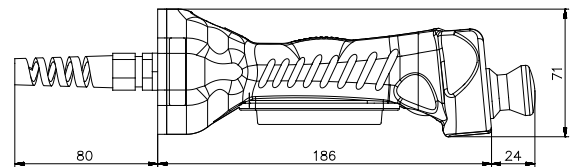
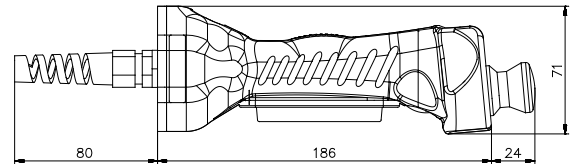
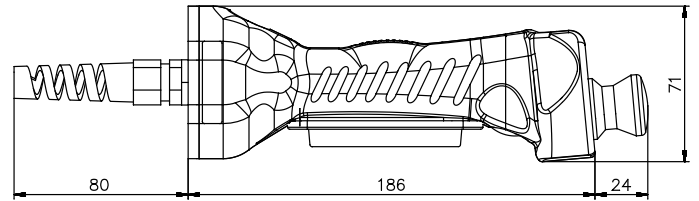
2.3 Ausführungen

Diese Betriebsanleitung ist gültig für folgende Ausführungen:

ZEUS 00-xxxxxx	Zustimmtaster Standard
ZEUS 10-xxxxxx	Zustimmtaster mit Not-Halt-Schalter
ZEUS 20-xxxxxx	Zustimmtaster mit Stopp-Schalter
ZEUS 01-xxxxxx	Zustimmtaster Standard mit Selbstverdrahtung
ZEUS 11-xxxxxx	Zustimmtaster mit Not-Halt-Schalter und Selbstverdrahtung
ZEUS 21-xxxxxx	Zustimmtaster mit Stopp-Schalter und Selbstverdrahtung



2.4 Abmaße



2.5 Sondertypen

Für Sondertypen, die nicht im Typschlüssel unter Punkt 2.3 aufgeführt sind, gelten die vor- und nachgenannten Angaben sinngemäß, soweit diese mit der serienmäßigen Ausführung übereinstimmen.

2.6 Verwendungszweck

ZEUS ist ein 3-Stufen Zustimmungstaster mit Bedieneinheit. Die Zustimmung-/ Bedieneinheit gewährleistet erst mit Einsatz eines entsprechenden Sicherheitsrelais wie z. B. Serie S, die höchste Sicherheit (Kat. 4 / PLe). Das Sicherheitsrelais muss die Möglichkeit einer Querschlossüberwachung besitzen.

2.7 Technische Daten

Werkstoff

- Gehäuse	PA6.6 30% GF, Farbe schwarz
- Zustimmungstaster	Silicon/Silicon frei
- Bodenplatte	Edelstahl 1.4301

Umgebungsbedingung

Lagertemperatur	-40°C bis 80°C
Betriebstemperatur	-5 °C bis 60 °C
Schutzart	IP65/IP67 gemäß IEC 529
UL enclosure type rating	Type 1

Mechanische Prüfungen

Teilprüfung I	
Norm	DIN EN 60068-2-6
Frequenzbereich	10 - 150 Hz
Auslenkung	0,35 mm/5 g ± 15 % an der Regelstelle
Frequenzzyklen	20
Durchstimmgeschwindigkeit	1 Oktave/min
Teilprüfung II	
Norm	DIN EN 60068-2-27
Schockform	Halbsinus
Schockamplitude	30 g
Schockdauer	11 ms
Anzahl der Schocks	3 je Achse
Teilprüfung III	
Norm	DIN EN 60068-2-29
Schockform	Halbsinus
Schockamplitude	30 g
Schockdauer	16 ms
Anzahl der Schocks	3 je Achse
Schockfolge	(1-3)/s

Luft und Kriechstrecken nach IEC/EN 606641

- Überspannungskategorie	3
- Verschmutzungsgrad	III

Abmessungen (ohne Anschlussleitung)

- Breite	69 mm
- Tiefe	71 mm
- Höhe	186 mm
- Höhe (Not-Halt)	24 mm
Gewicht (ohne Anschlussleitung)	300 g
Betriebsspannung	24V DC ± 5%
Schaltglieder Zustimmungsschalter	2 Wechselschaltkontakte

Zustimmstaster

Lebensdauer (Zuverlässigkeitwerte nach ISO 13849-1)	
- Stellung 1>2>1	1.000.000 Zyklen
- Stellung 1>2>3>1	100.000 Zyklen
- B10d	2.000.000
Bemessungsbetriebsspannung Ue	DC: 30 V
Bemessungsbetriebsstrom Ie	DC: 1 A
Betätigungskraft	
Stellung 1	> 4 N
Stellung 2	4 N bis 30 N
Stellung 3	< 30 N

Not-Halt-Schalter / Stopp-Schalter

Lebensdauer (Zuverlässigkeitwerte nach ISO 13849-1)	
- B10d	100.000
Bemessungsbetriebsspannung Ue	DC: 30 V
Bemessungsbetriebsstrom Ie	DC: 1 A
Prüfdaten nach UL508	42 VDC/100 mA
Schaltvermögen	AC: 10Ie / DC: 1.1Ie
Mechanische Lebensdauer	50.000
Drehmoment	max. 2,5 Nm
Betätigungskraft	
Stellung 1	> 10 N
Stellung 2	< 10 N
Drehen	0,2 N

Klemmenleiste

Anschlussquerschnitt	0,25 - 0,34 mm ²
Anzahl pro Klemmstelle	7
Klemmenleisten	3
Verschmutzungsgrad	2
Bemessungsbetriebsspannung Ue	DC: 30 V
Nenstrom	DC: 1 A
Kabeldurchmesser	M12 (3,5 - 7 mm) / M16 (4,5 - 10 mm)
Verschraubung	M12 / M16
Zugfestigkeit des Anschlusses	20 Nm



Hinweis

Umgebung: Darf nicht im Freien oder explosionsgefährdeter Atmosphäre betrieben werden

3. Montage

3.1 Allgemeine Montagehinweise

Für die zu erwartenden Umgebungsbedingungen muss eine für die zu erwartenden Umgebungsbedingungen geeignete Halterung verwendet werden. Die Montage darf nur durch autorisiertes Fachpersonal erfolgen.



Hinweis

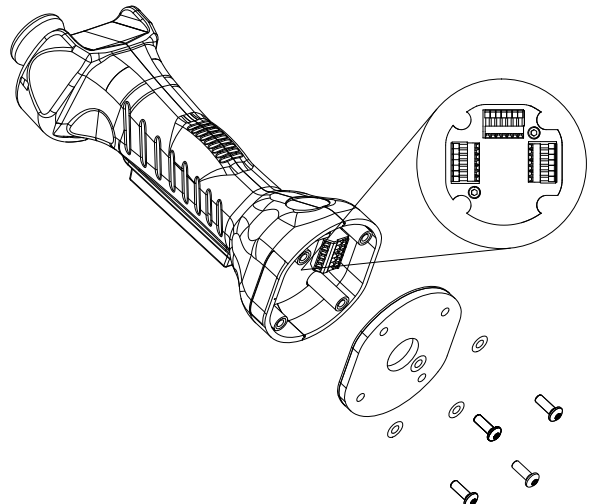
Nur unter Beachtung aller Hinweise dieser Betriebsanleitung zur Montage kann die angegebene Schutzart gewährleistet werden.

Optionale Safety-Funktionen zusätzlich zum Zustimmungstaster

Typ (siehe Bodenplatte)	kein Not-Halt-Schalter	Not-Halt-Schalter	Stopp-Schalter	festes Kabel	Stecker	Öffnen der Bodenplatte durch Kunden
00-xxxxxx	x			x		nicht erlaubt
10-xxxxxx		x		x		
20-xxxxxx			x	x	x	
01-xxxxxx	x					erlaubt
11-xxxxxx		x				
21-xxxxxx			x			

Anhand der Tabelle können Sie nachvollziehen, bei welchen Modellen die Bodenplatte geöffnet und der Anschluss selbst verdrahtet werden kann.

Bei allen in dieser Betriebsanleitung beschriebenen Funktionen handelt es sich um sicherheitsgerichtete Funktionen. Nicht sicherheitsgerichtete Funktionen werden in den entsprechenden Beiblättern beschrieben.



Information



Die Befestigungsschrauben der Bodenplatte müssen mit 0,5 Nm angezogen werden. Sollte kein entsprechendes Werkzeug vorhanden sein, so ist darauf zu achten, dass die Dichtung beim Anziehen der Bodenplatte nicht mehr als ein Drittel zusammengedrückt wird.

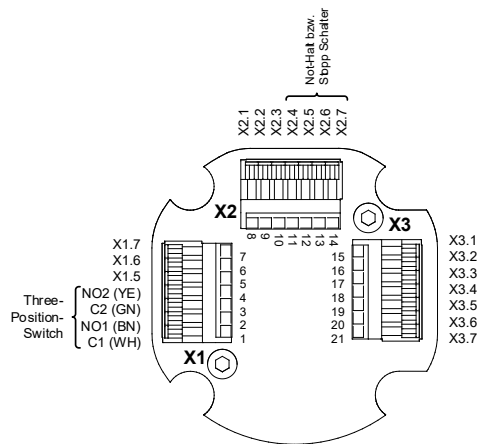
Die Dichtungen der Bodenplatte sowie der Schrauben müssen nach jedem Öffnen erneuert werden.

3.2 Klemmbelegung bei Selbstkonfektionierung

Hinweis



Für die Selbstverdrahtung dürfen nur Leitungen verwendet werden, welche den Vorgaben unter 3.3 entsprechen.



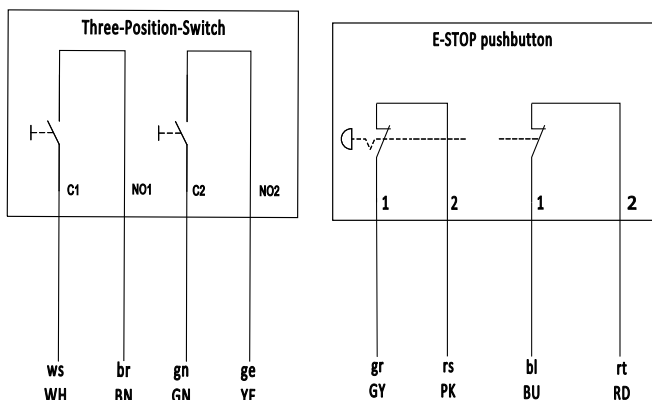
Information

Die Verdrahtung des Anschlusskabels muss entsprechend der Abbildung vorgenommen werden.

3.3 Anschlussbelegung vorkonfektionierter Anschlüsse

Beispiel für Zustimm-Bedieneinheit mit Anschlusskabel

(Modelle 00-XXXXXX, 10-XXXXXX, 20-XXXXXX)



Zu verwendende Leitung

Aufbau	VDE 0812
Leiter	feindrähtige Litze aus blanken Cu-Drähten
Aderisolation	PVC-Basis
Außenmantel	PVC-Basis
Elektrische Eigenschaften bei 20°C	
Leiterwiderstand	< 138 Ω/km
Spezifischer Durchgangswiderstand	> 20 G Ω x cm
Induktivität	< 0,65 mH/km
Betriebsspitzenspannung	350 V
Prüfspannung	1200 V
Mindestbiegeradius	10 x Leitungs Ø

4. Elektrischer Anschluss

4.1 Allgemeine Hinweise zum elektrischen Anschluss

Die beim Errichten einer Anlage verwendeten Kabel und Leitungen (ausgenommen Schutzleiter), die bei der Berührung ohne Öffnen oder Entfernen einer Abdeckung zugänglich oder auf fremden leitfähigen Teilen verlegt sind, müssen entweder doppelte oder verstärkte Isolierung zwischen Ader und Oberfläche aufweisen oder von einem Metallmantel mit ausreichender Stromtragfähigkeit für den Fall eines Schlusses zwischen Ader und Mantel umgeben sein. Gefährdungen durch Quetschen oder Zerschneiden der Anschlussleitung müssen durch entsprechende Verlegung, z. B. in einem Schutzschlauch, ausgeschlossen werden.

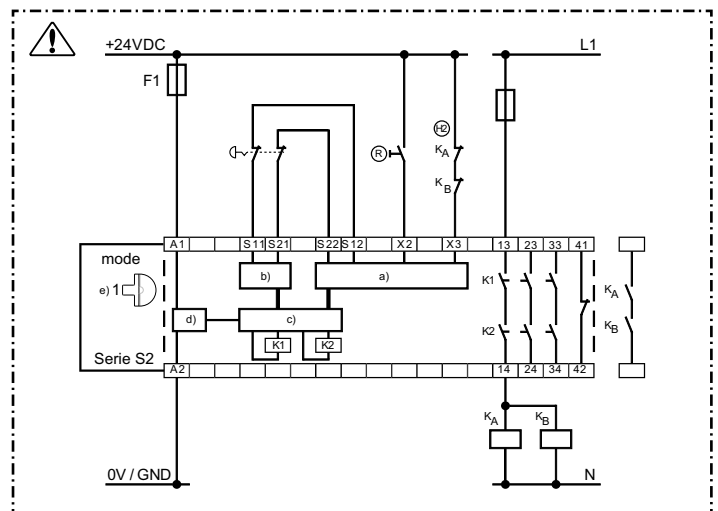


Hinweis

Die abgebildeten Beispiele sind nur Vorschläge. Der Anwender hat die Aufgabe das Gesamtsystem nach geltenden Normen und Vorschriften auszulegen. Ein Sicherheitsrelais bzw. eine Sicherheits-SPS ist nicht im Lieferumfang enthalten.

4.2 Anschlussbeispiele

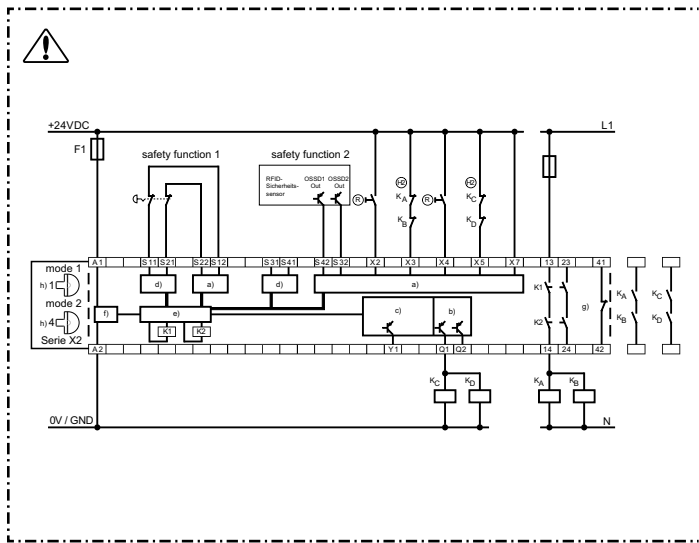
Anschlussbeispiel 1: ZEUS 00 mit SSP Sicherheitsrelais Serie S2



Information

ZEUS gewährleistet erst mit Einsatz eines entsprechenden Sicherheitsrelais, wie z. B. Serie S2 die höchste Sicherheit (Kat. 4/PL e) nach EN ISO 13849-1

Anschlussbeispiel 2: ZEUS 10 mit SSP Sicherheitsrelais Serie X2

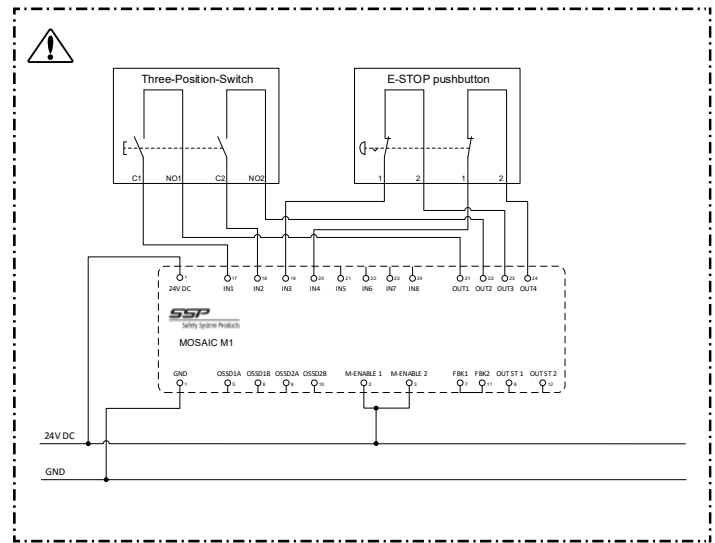


Information



ZEUS mit Not-Aus gewährleistet erst mit Einsatz eines entsprechenden Sicherheitsrelais, wie z. B. Serie X2 die höchste Sicherheit (Kat. 4/PL e) nach EN ISO 13849-1

Anschlussbeispiel 3: ZEUS 10 mit Sicherheitssteuerung MOSAIC M1



Information



ZEUS mit Not-Aus gewährleistet erst mit Einsatz eines entsprechenden Sicherheitsrelais/-SPS, wie z. B. MOSAIC M1 die höchste Sicherheit (Kat. 4/PL e) nach EN ISO 13849-1

Im Sicherheitskreis müssen beide Kontakte des Zustimmstasters getrennt voneinander (2-kanalig) ausgewertet werden. Dabei werden Querschlüsse und Kurzschlüsse durch das Sicherheitsrelais erkannt.

Für den Einsatz und die Verwendung gemäß den Anforderungen muss eine Spannungsversorgung mit dem Merkmal SELV/PELV verwendet werden.

Gefährdungen durch Quetschen oder Zerschneiden der Anschlussleitung müssen durch geeignete Maßnahmen ausgeschlossen werden:

- Schutz der Leitung durch entsprechende Verlegung, z. B. in einem Schutzschlauch
- Überwachung von Querschlüssen mit einem Auswertegerät
- Verwendung einer Leitung, deren Adern einzeln geschirmt sind. Diese Schirme sind mit dem Schutzleitersystem der Maschine oder Anlage zu verbinden. Damit werden Leitungskurzschlüsse erkannt und die Steuerung durch Ansprechen des Kurzschluss-schutzes sofort abgeschaltet.

Der elektrische Anschluss darf nur im spannungslosen Zustand und von autorisiertem Fachpersonal durchgeführt werden. Nach dem Anschließen sind die Kontaktelemente von Schmutzteilen (Kabelresten etc.) zu säubern.

5. Inbetriebnahme und Wartung

5.1 Funktionsprüfung

Die Zustimmung-/Bedieneinheit ZEUS ist vor jeder Inbetriebnahme zu prüfen. Hierbei ist vorab folgendes zu gewährleisten:

- Funktion des Zustimmungsschalters (Zustimm-Funktion in Stufe 2 und Zwangstrennung in Stufe 3 und Stufe 1)
- Unversehrtheit der Leitungseinführung und -anschlüsse
- Unversehrtheit des Gehäuses und der Gummikappe des Zustimmungsschalters
- Je nach Ausführung: Überprüfung der integrierten Funktionen, wie Not-Aus-Taster, Stopp-Taster



Hinweis

Beschädigte oder defekte Geräte dürfen nicht in Betrieb genommen werden!

5.2 Wartung

Wartungsarbeiten sind nicht erforderlich. Um eine einwandfreie und dauerhafte Funktion zu gewährleisten, sind regelmäßige Kontrollen durch befähigtes Personal auf elektrische und mechanische Funktion erforderlich.

Verschmutzungen sind regelmäßig zu entfernen. Verwenden Sie hierzu keine scheuernden Reinigungsmittel, sondern nur ein feuchtes Tuch.

Prüfen Sie in regelmäßigen Abständen den festen Sitz des Zustimmungsschalters (Griffschalter). Bei Funktionsstörungen oder Beschädigung muss der Zustimmungsschalter ausgetauscht werden.

Entsprechend der Intensität der Nutzung der Komponenten, muss die Zustimmung/Bedieneinheit getauscht werden.

Instandsetzung erfolgt nur durch den Hersteller.

6. Demontage und Entsorgung

6.1 Deinstallation

Die Zustimmung-/Bedieneinheit ZEUS ist nur in spannungslosem Zustand zu demontieren.

6.2 Entsorgung

Die Zustimmung-/Bedieneinheit ZEUS ist entsprechend der nationalen bzw. regionalen Vorschriften und Gesetze fachgerecht zu entsorgen.

7. Zulassungen

7.1 UL-Kennzeichnung



Hinweis

Die UL-Kennzeichnung finden Sie auf der SSP-Webseite:
www.safety-products.de





8. Zubehör

8.1 Zubehör für ZEUS

Artikel	Bezeichnung	Artikelnummer
Halterungen		
Haltevorrichtung für ZEUS	ZEUS H	SP-X-85-800-00
Zusatzhaken-Set für ZEUS	ZEUS ZHS	SP-X-85-801-00
Haltewinkel zur Montage auf Alu-Profilen	ZEUS H2	SP-X-85-800-01
Universalhaken	SP UH-K	SP-X-45-030-20
Sichere Steuerungstechnik		
Standardsicherheitsrelais	Serie S2	SP-K-70-001-00
Multifunktionsicherheitsrelais	Serie X2	SP-K-70-001-03
Sicherheits SPS	MOSAIC M1	SP-R-11-000-00

9. Konformitätserklärung

9.1 EG-Konformitätsbestimmung

EG Konformitätserklärung	SSP Safety System Products GmbH & Co. KG Zeppelinweg 4 78549 Spaichingen Deutschland www.safety-products.de
Hiermit erklären wir, dass die nachfolgend aufgeführten Bauteile aufgrund der Konzipierung und Bauart den Anforderungen der unten angeführten Europäischen Richtlinien entsprechen	
Bezeichnung des Bauteils	ZEUS
Beschreibung	Zustimm-/ Bedieneinheit
Die bezeichneten Produkte erfüllen die Anforderungen der Richtlinien	2006/42/EG - Maschinenrichtlinie 2006/95/EG - Niederspannungsrichtlinie 2014/30/EU – EMV 2014/65/EU - RoHS
Griffgehäuse	DIN EN 60529:Sep 2014
3-Stufen-Zustimmtaster	EN IEC 60947-5-1 EN IEC 60947-5-8 ISO 121000-1 IEC 60204-1 ISO 13849-1
Not-Halt	EN 60947-5-1:2004 EN 60947-5-5/A1:2005 EN ISO 13850:2008
EMV	DIN EN 55011:2009 + A1:2010 DIN EN 61000-4-3:2006 + A1:2008 + A2:2010 DIN EN 61000-4-6:2009
Bevollmächtigter für die Zusammenstellung der technischen Unterlagen	Wolfgang Engelhart Zeppelinweg 4 78549 Spaichingen
Ort und Datum der Ausstellung	Spaichingen, 01. April 2019
	
Rechtsverbindliche Unterschrift Johann Aulila Geschäftsführer	Wolfgang Engelhart Stellvertretender Geschäftsführer



Hinweis

Die unterzeichnete EG-Konformitätserklärung finden Sie auf der SSP-Webseite:
www.safety-products.de



SSP Safety System Products GmbH & Co. KG

Zeppelinweg 4
78549 Spaichingen
+49 7424 98 049 0
info@ssp.de.com
www.safety-products.de

SSP Safety System Products GmbH & Co. KG
Zeppelinweg 4
D-78549 Spaichingen
www.safety-products.de

This operating manual is a translation of the original operating manual. All rights, errors and changes reserved.
Depending on features of your device, description of optional functions in the form of additional sheets will be provided as a complement to this operating manual.

1000309
Version 9.0
December 2024



ZEUS
Enabling switch with operational unit



DE	Betriebsanleitung	Seite 1 bis 8
EN	Operating manual	page 9 to 16

Table of Contents

1	About This Document	10
1.1	Function	10
1.2	Safety instruction for the authorized skilled personnel	10
1.3	Symbols	10
1.4	Scope of application	10
1.5	Attention: Safety instructions	10
1.6	Attention: Incorrect use	10
1.7	Liability Disclaimer	10
2	Product Description	11
2.1	Intended use	11
2.2	Function	11
2.3	Design types	11
2.4	Dimensions	11
2.5	Special design types	11
2.6	Intended use	11
2.7	Technical data	12
3	Installation	12
3.1	General installations notes	12
3.2	Terminal assignment for individual assembly	13
3.3	Connection assignment of pre-assembled connections	13

4	Electrical connection	13
4.1	General notes for electrical connection	13
4.2	Connection examples	13
5	Commissioning and Maintenance	15
5.1	Function check	15
5.2	Maintenance	15
6	Disassembly and Disposal	15
6.1	Removal	15
6.2	Disposal	15
7	Equipment	15
7.1	Equipment for ZEUS	15
8	Approvals	15
8.1	UL listing	15
9	Declaration of Conformity	16
9.1	EC conformity regulations	16

1. About This Document

1.1 Function

This operating manual provides all necessary information for the assembly, installation, safe operation and disassembly of the enabling/operational unit ZEUS. The operating manual must always be readable and available during the operating life. Read the operating manual carefully before using the device. Always hand this operating manual over to future owners and users of the device. Add any supplement received from the manufacturer to the operating manual.

1.2 Safety instruction for the authorized skilled personnel.

The tasks described in this operating manual may only be carried out by trained skilled personnel authorized by the plant owner. You must read and understand the operating manual before starting the ZEUS. Familiarize yourself with the applicable rules and regulations relating to industrial safety and accident prevention. National and international legislation apply to assembly, installation and regular technical inspections.

1.3 Symbols



Caution

If the warnings are not observed, faults or malfunctions as well as injury to persons and/or damage of the machines can occur.



Information

Helpful additional information

1.4 Scope of application

The described products are designed to be a part of an overall system or machine for safety-related applications. They are manually-operated control devices that allow to work in special operating mode of the machines. The distributor of the plant or machine is responsible for ensuring the correct overall function of the system.

The enabling/operational unit has to be connected with the machine control in such a way that it meets the safety requirements of the current circuit acc. to VDI 2854 and/or EN 775. Under the conditions specified therein, the protection of the movable protection devices can be canceled by enabling signal. The authorized operating personnel can then enter the danger zone:

- For workflow inspection
- For maintenance works

1.5 Attention: Safety instructions

Observe the safety instructions in the operating manual, which are identified by an above symbol for caution or warning. Follow national installation, safety and accident prevention regulations. For additional technical information refer to SSP data sheets or visit our website at www.safety-products.de.

All information is supplied without liability. We reserve the right to make technical modifications for reasons of improvement. No remaining risks are known, if the safety notes and instructions regarding assembly, installation, operation and maintenance are followed.

1.6 Attention: Incorrect use

Danger to persons or damages to parts of machines or installations can arise as a result of inappropriate or incorrect use or manipulation of the enabling/operational unit.

All safety and accident prevention regulations, such as directives of the Employer's Liability Insurance Associations, safety-related requirements of the Association of German Engineers (VDI) (EN ISO 10218-1, VDI 2854), EN 60204, EN 12100, EN ISO 13849, EN 61062, DIN VDE 0106 Part 100 etc., that apply for the special application have to be followed.

With the yellow colored 3-position enabling switch alone, no commands for dangerous states may be initiated. The safety function of the enabling switch must not be bypassed (contacts bridged), manipulated or otherwise rendered ineffective. The enabling signal must not be faked by fixing the enabling switch in the enabling position (position 2).

The enabling/operational unit may only be operated by authorized persons, which can recognize dangerous situations and initiate immediate countermeasures. It is prohibited to use with the enabling/operational unit spare parts or accessories, which have not been expressly approved by the manufacturer.

Each person that stays in the danger zone has to carry his own enabling/operational unit. A completely safety-related system usually consists of several signal units, sensors, evaluation units and concepts for safe disconnection procedures. The manufacturer of the machine or plant is responsible for ensuring the correct and safe overall function of the system. Before each use, the enabling/operational unit has to be checked for any damage and proper function (see "Commissioning").

The operator is responsible for the integration of the device in the safe overall system. For this, the overall system has to be validated, e.g. in accordance with EN ISO 13849-2.

In case that the simplified procedure is used according to section 6.3 of EN ISO 13849-1:2008, the Performance Level (PL) can potentially be reduced if several devices are connected in series.

For any remaining residual risks of the enabling/operational unit, the operator has to evaluate, record and introduce corresponding safety measures according to MRL 2006/42/EG. The installation, commissioning, electrical connection and operation may only be carried out by trained and authorized by the plant owner skilled personnel, which must have read and understood the operating manual and is familiar with the applicable regulations on industrial safety and accident prevention.

1.7 Liability Disclaimer

We accept no liability for damages or operational malfunctions resulting from improper installation or failure to comply with this operating manual. No other liability is accepted by the manufacturer for damages resulting from use of spare parts or accessories, which have not been approved by the manufacturer. Any unauthorized repairs, reconstructions and modifications are not permitted for safety reasons and rule out liability of the manufacturer for damages resulting from this.

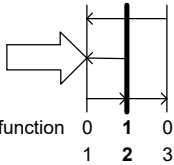
2. Product Description

2.1 Intended use

Users are operators, which have to work within the danger zone of the machine.
The device can only be used in industrial applications

2.2 Function

- Level 1: Off function, enabling switch not pressed
- Level 2: Enabling function, enabling switch pressed in the middle position (pressure point)
- Level 3: Off function, enabling switch pressed into the end stop.

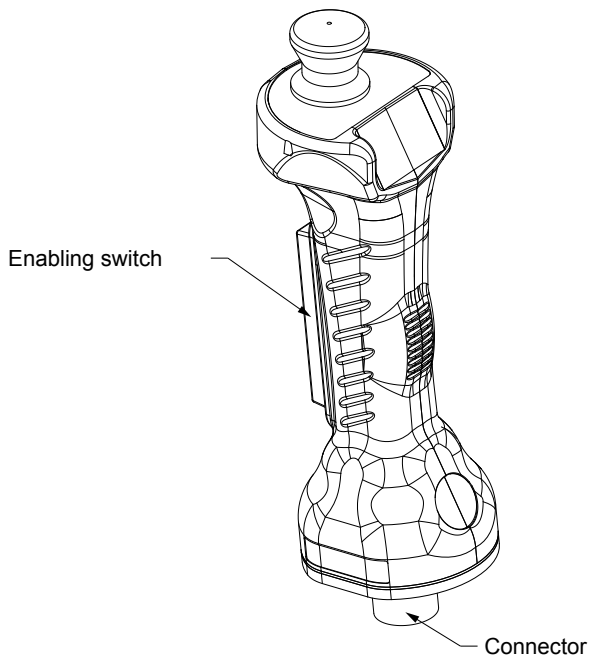


The enabling function (Level 2) is canceled by pushing through (Level 3) or releasing (Level 1).
The enabling function does not work when returning from Level 3 to Level 1.

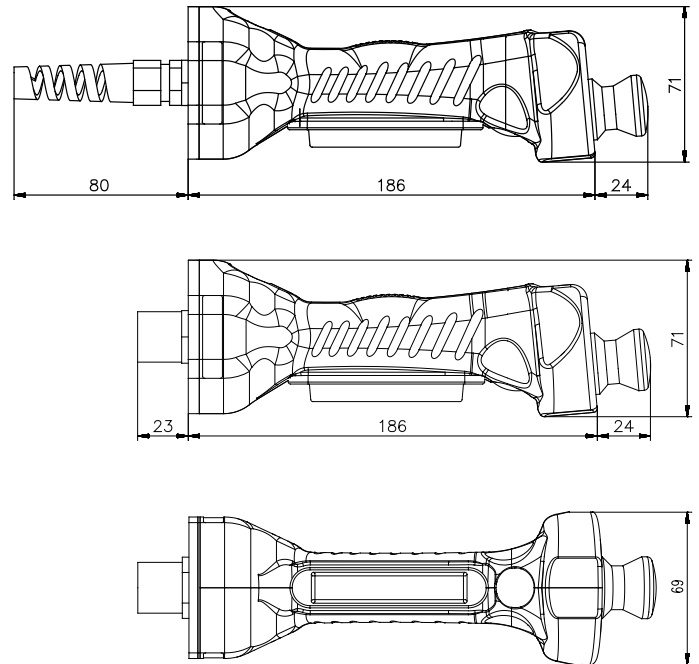
2.3 Design types

This operating manual is valid for the following design types:

- ZEUS 00-xxxxxx Enabling switch standard
- ZEUS 10-xxxxxx Enabling switch with emergency stop switch
- ZEUS 20-xxxxxx Enabling switch with stop switch
- ZEUS 01-xxxxxx Enabling switch standard with individual wiring
- ZEUS 11-xxxxxx Enabling switch with emergency stop switch and individual wiring
- ZEUS 21-xxxxxx Enabling switch with stop switch and individual wiring



2.4 Dimensions



2.5 Special design types

For special design types, that are not listed under 2.3 type code, the above and following information is accordingly applicable if they correspond to the standard design.

2.6 Intended use

ZEUS is a 3-level enabling switch with operational unit. The enabling/operational unit provides the highest safety (Cat. 4 / PLe) only with an application of an appropriate safety relay. The safety relays have to be equipped with a possibility for cross-circuit monitoring.

2.7 Technical data

Material

- Housing	PA6.6 30% GF, color black
- Enabling switch	silicon/silicon-free
- Base plate	stainless steel 1.4301

Ambient conditions

Storage temperature	-40°C to 80°C
Operating temperature	-5°C to 60°C
Protection class	IP65/IP67 acc. to IEC 529
UL enclosure type rating	Type 1

Mechanical tests

Partial test I	
Standard	DIN EN 60068-2-6
Frequency range	10 - 150 Hz
Deflection	0,35 mm/5 g ± 15 % at the control point
Frequency cycles	20
Tuning speed	1 octave/min
Partial test II	
Standard	DIN EN 60068-2-27
Shock form	half sine wave
Shock amplitude	30 g
Shock duration	11 ms
Number of shocks	3 per axis
Partial test III	
Standard	DIN EN 60068-2-29
Shock form	half sine wave
Shock amplitude	30 g
Shock duration	16 ms
Number of shocks	3 per axis
Shock sequence	(1-3)/s

Air and creepage distance acc. to IEC/EN 606641

- Overvoltage category	3
- Degree of contamination	III

Dimensions (without connection cable)

- Width	69 mm
- Depth	71 mm
- Height	186 mm
- Height (emergency stop)	24 mm
Weight (without connection line)	330 g
Operating voltage	24V DC ± 5%
Switching elements enabling switch	2 changeover contacts

Enabling switch

Lifetime (reliability values acc. to ISO 13849-1)	
- Position 1>2>1	1.000.000 cycles
- Position 1>2>3>1	100.000 cycles
- B10d	2.000.000
Rated operating voltage Ue	DC: 30 V
Rated operating current Ie	DC: 1 A
Actuation force	
Position 1	> 4 N
Position 2	4 N to 30 N
Position 3	< 30 N

Emergency stop switch / stop switch

Lifetime (reliability values acc. to ISO 13849-1)	
- B10d	100.000
Rated operating voltage Ue	DC: 30 V
Rated operating current Ie	DC: 1 A
Test data according to UL508	42VDC / 100 mA
Switching capacity	AC: 10Ie / DC: 1,1Ie
Mechanical lifetime	50,000
Torque	max. 2,5 Nm
Actuating force	
Position 1	> 10 N
Position 2	< 10 N
Turning	0,2 N

Terminal block

Connection cross-section	AWG 24-22
Number per terminal connection	7
Terminal blocks	3
Degree of contamination	2
Rated operating voltage Ue	DC: 30 V
Rated current	DC: 1 A
Cable diameter	M12 (3,5 - 7 mm) / M16 (4,5 - 10 mm)
Screwed connection	M12 / M16
Tensile strength of the connector	20 Nm



Note

Environment: Must not be operated outdoors or in a potentially explosive atmosphere.



Output connections shall be powered by class 2 or limited voltage/limited current.

3. Installation

3.1 General installations notes

Always use support elements that are suitable for the expected ambient conditions. The installation may only be carried out by authorized skilled personnel.



Note

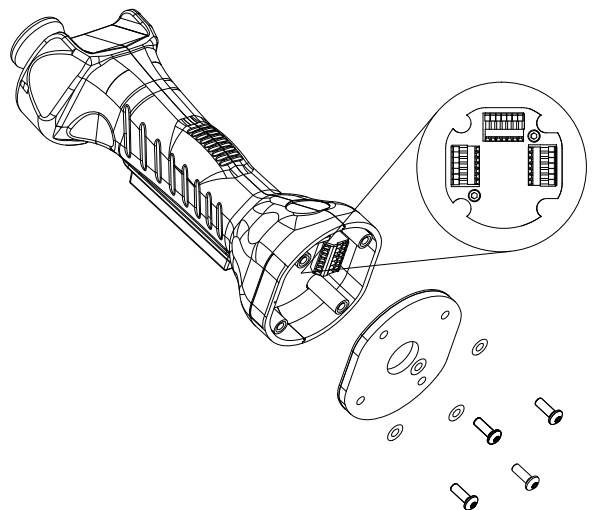
The specified protection class is only guaranteed in case of careful observation of all installation instructions in this operating manual.

Optional safety functions in addition to the enabling switch

Type (see base plate)	without emergency stop switch	emergency stop switch	stop switch	fixed cable	plug	opening of the base plate by the customer
ZEUS 00-xxxxxx	x			x		not allowed
10-xxxxxx		x		x		
20-xxxxxx			x	x	x	
ZEUS 01-xxxxxx	x					allowed
11-xxxxxx		x				
21-xxxxxx			x			

With the table you can find out the types with the base plate that can be opened and where you can wire the connection.

All functions described in this operating manual are safety-related. Non safety-related functions are described in corresponding additional sheets.



Information



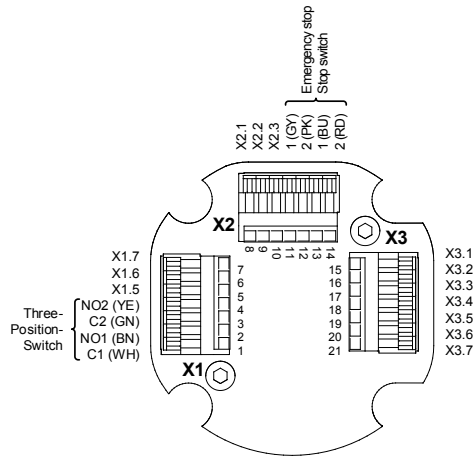
The fastening bolts of the base plate have to be tightened to 0.5 Nm. If a corresponding tool is not available, make sure that during tightening of the base plate the seal is not compressed more than one third. The sealing of the base plate and the bolts have to be replaced after each opening.

3.2 Terminal assignment for individual assembly

Note



For the individual wiring, only cables can be used that comply with the requirements described in 3.3.



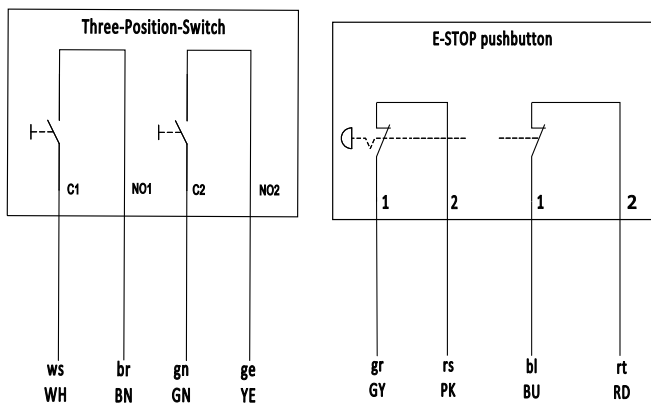
Information



The wiring of the connection cable must be made according to the illustration.

3.3 Connection assignment of pre-assembled connections

Example for an enabling/operational unit with a connection cable.
(Types 00-XXXXXX, 10-XXXXXX, 20-XXXXXX)



Cable to be used

Design	VDE 0812
Conductor	fine strands of bare copper wire
Core insulation	PVC based
Outer sheath	PVC based
Electrical properties at 20°C	
Conductor resistance	< 138 Ω/km
Specific vertical resistance	> 20 G Ω x cm
Inductance	< 0,65 mH/km
Operating peak voltage	350 V
Test voltage	1200 V
Minimum bend radius	10 x Ø of the cable

4. Electrical connection

4.1 General notes for electrical connection

During plant set-up, cables and lines (exceptive protective conductors) are used, that can be touched without opening or removing of a cover or that are routed on an extraneous conductive components. These cables and lines need double or reinforced insulation between wire and surface or a metal sheath with a sufficient current-carrying capacity to prevent against short circuit between wire and sheath. Danger of squeezing or cutting of the connection cable has to be eliminated by appropriate routing, e.g. in a protective hose.

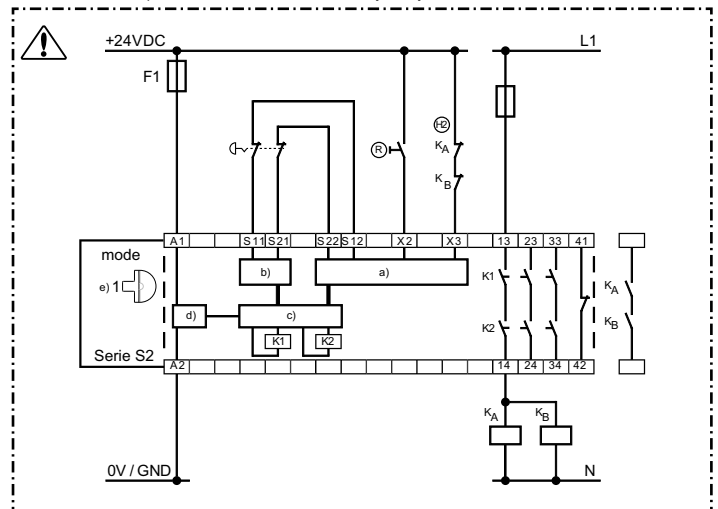
Note



The illustrated examples are only suggestions. The user has the responsibility to design the overall system in compliance with applicable rules and regulations. A safety relay or safety PLC are not scope of supply.

4.2 Connection examples

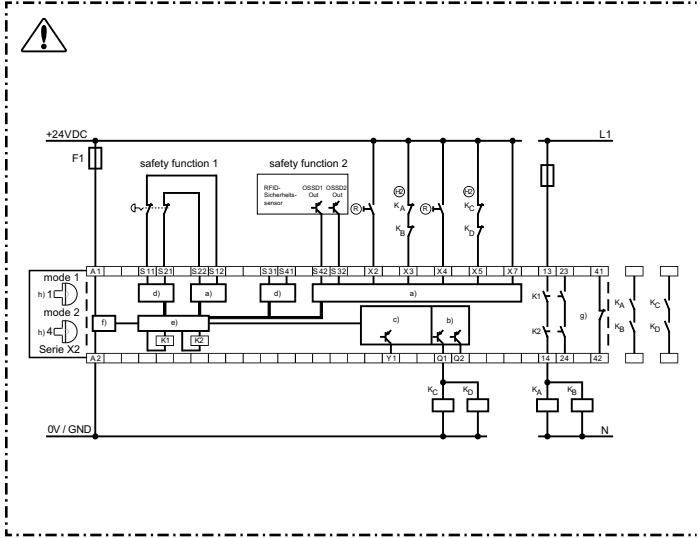
Connection example 1: ZEUS 00 with SSP safety relay S2 series



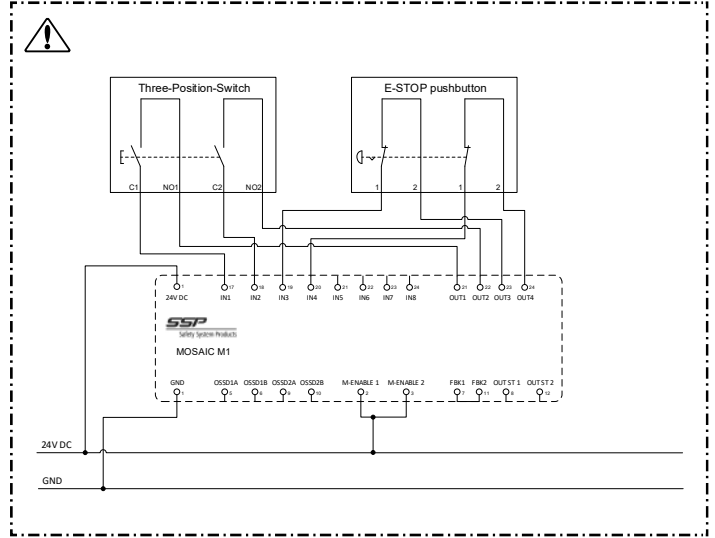
Information

ZEUS provides the highest safety (Cat. 4/PLe) acc. to EN ISO 13849-1 only with an application of an appropriate safety relay, such as S2 series.

Connection example 2: ZEUS 10 with SSP safety relay X2 series



Connection example 3: ZEUS 10 with safety PLC MOSAIC M1



Information

ZEUS with emergency stop provides the highest safety (Cat. 4/PLe) acc. to EN ISO 13849-1 only with an application of an appropriate safety relay, such as X2 series.



Information

ZEUS with emergency stop provides the highest safety (Cat. 4/PLe) acc. to EN ISO 13849-1 only with an application of an appropriate safety relay/PLC, such as MOSAIC M1.

In a safety circuit, both contacts of the enabling switch have to be evaluated separately (2-channel design). In this process, cross circuits and short circuits are identified by the safety relay.

For the application and use that meet the requirements, a voltage supply with the attribute SELV/PELV has to be used.

Danger of squeezing or cutting of the connection cable has to be eliminated by means of appropriate measures:

- Protection of the cable by appropriate routing, e.g. in a protective hose.
- Cross-circuit monitoring with an evaluation device
- Use of cables with separately shielded wires. These shields have to be connected with the protective conductor system of the machine or plant. Therewith the wiring short circuits are detected and the control unit is immediately switched off by the activated protection against short circuit.

The electrical connection should only be performed in a de-energized state by authorized skilled personnel. After connection, remove debris such as cable residues from the contact element.

5. Commissioning and Maintenance

5.1 Function check

Check the enabling/operational unit before each commissioning. Ensure the following before you start:

- Function of the enabling switch (enabling function in Level 2 and forced disconnection in Level 3 and Level 1)
- The cable entry and connections are not damaged
- The housing and the rubber cap of the enabling switch are not damaged
- Depending on the design: Check of the integrated functions, such as emergency stop button or stop button



Note

Damaged or defective devices must not be put into operation!

5.2 Maintenance

No maintenance is required. Regular inspections of the electric and mechanic function carried out by authorized personnel are necessary to ensure trouble-free long-term operation. Remove contamination on a regular basis. Do not use any abrasive cleaning agents, only use a moist cloth.

Check at regular intervals if the enabling switch (grip switch) is firmly seated.

In case of malfunction or damage the enabling switch has to be replaced.

According to intensity of use of the components, replace the enabling/operational unit.

Repairs must only be carried out by the manufacturer.

6. Disassembly and Disposal

6.1 Removal

Disassembly of the enabling/operational unit ZEUS should only be performed in a de-energized state.

6.2 Disposal

The enabling/operational unit ZEUS must be disposed of properly in accordance with national and local regulations.

7. Equipment

7.1 Equipment for ZEUS

Item	Denomination	Item number
Brackets		
Holding bracket for ZEUS	ZEUS H	SP-X-85-800-00
Additional hook set for ZEUS	ZEUS ZHS	SP-X-85-801-00
Bracket for mounting on aluminium profiles	ZEUS H2	SP-X-85-800-01
Universal hook	SP UH-K	SP-X-45-030-20
Safe Control Technology		
Standard safety relay	Series S2	SP-K-70-001-00
Multi-function safety relay	Series X2	SP-K-70-001-03
Safety PLC	MOSAIC M1	SP-R-11-000-00

8. Approvals

8.1 UL listing





Note

The UL listing mark is available at the SSP website:
www.safety-products.de



9. Declaration of Conformity

9.1 EC conformity regulations

<h2>EC Declaration of Conformity</h2>		SSP Safety System Products GmbH & Co. KG Zeppelinweg 4 78549 Spaichingen Germany www.safety-products.de
We hereby declare that the following components comply with the requirements of the European Directives listed below with regard to their design and construction.		
Denomination of the component	ZEUS	
Description	Zustimm-/ Bedieneinheit	
The designated products comply with the requirements of the directives	2006/42/EG - Machinery Directive	
	2006/95/EG - Low Voltage Directive	
	2014/30/EU – EMC	
	2014/65/EU - RoHS	
Handle housing	DIN EN 60529:Sep 2014	
3-stage push button	EN IEC 60947-5-1	
	EN IEC 60947-5-8	
	ISO 121000-1	
	IEC 60204-1	
	ISO 13849-1	
Emergency stop	EN 60947-5-1:2004	
	EN 60947-5-5/A1:2005	
	EN ISO 13850:2008	
EMC	DIN EN 55011:2009 + A1:2010	
	DIN EN 61000-4-3:2006 + A1:2008 + A2:2010	
	DIN EN 61000-4-6:2009	
Bevollmächtigter für die Zusammenstellung der technischen Unterlagen	Wolfgang Engelhart Zeppelinweg 4 78549 Spaichingen	
Ort und Datum der Ausstellung	Spaichingen, 01. September 2015	
 Legally binding signature Johann Aulila CEO	 Wolfgang Engelhart Vice president	



Note

Signed EC Declaration of Conformity is available at the SSP website:
www.safety-products.de



SSP Safety System Products GmbH & Co. KG

Zeppelinweg 4
 78549 Spaichingen
 +49 7424 98 049 0
info@ssp.de
www.safety-products.de