

**Sicherheits-Relais Serie E Art-Nr. SP-S-00-003-01****Erweiterungsgerät für Basisgeräte in Sicherheitsanwendungen**

Das Gerät ist für ein- oder zweikanalige Ansteuerung als Kontakterweiterung bestimmt.

Sicherheits-Relais Serie E mit Schraubklemmen (steckbar)

- PL e und Kategorie 4 nach EN ISO 13849-1
- SILCL3 nach EN 62061
- Stop-Kategorie 0 und 1 DIN EN 60204-1
- Sichere Trennung nach DIN EN 50178
- Ein- oder zweikanalige Ansteuerung
- 1 Rückmeldestrompfad (Öffner)
- 3 Freigabestrompfade (Schließer)
- 1 Meldestrompfad (Öffner)
- Geeignet für Halbleiteransteuerung

**Frontansicht**

K1	LED grün Betriebszustandsanzeige für Relais K1
K2	LED grün Betriebszustandsanzeige für Relais K2

**Sicherheitsbestimmungen**

Die Montage, Inbetriebnahme, Änderung und Nachrüstung darf nur von einer Elektrofachkraft ausgeführt werden!

Schalten Sie das Gerät/ die Anlage vor Beginn der Arbeiten spannungsfrei! Bei Installations- und Anlagenfehlern kann bei nicht galvanisch getrennten Geräten auf dem Steuerkreis Netzpotential anliegen!

Beachten Sie für die Installation der Geräte die Sicherheitsvorschriften der Elektrotechnik und der Berufsgenossenschaft.

Durch Öffnen des Gehäuses oder sonstige Manipulation erlischt jegliche Gewährleistung.

**Achtung!**

Bei unsachgemäßen Gebrauch oder nicht bestimmungsgemäßer Verwendung darf das Gerät nicht mehr verwendet werden und es erlischt jeglicher Gewährleistungsanspruch. Nicht zulässige Einwirkungen können sein:

starke mechanische Belastung des Gerätes, wie sie z.B. beim Herunterfallen auftritt, Spannungen, Ströme, Temperaturen, Feuchtigkeit außerhalb der Spezifikation.

Bitte überprüfen Sie gemäß der geltenden Vorschriften bei Erstinbetriebnahme Ihrer Maschine/ Anlage immer alle Sicherheitsfunktionen und beachten Sie die vorgegebenen Prüfzyklen für Sicherheitseinrichtungen.

**Achtung!**

Führen Sie vor Beginn der Installation/ Montage oder Demontage folgende Sicherheitsmaßnahmen durch:

1. Schalten Sie das Gerät/ die Anlage vor Beginn der Arbeiten spannungsfrei!
2. Sichern Sie die Maschine/ Anlage gegen Wiedereinschalten!
3. Stellen Sie die Spannungsfreiheit fest!
4. Erden Sie die Phasen und schließen Sie diese kurz!
5. Decken und schranken Sie benachbarte, unter Spannung stehende Teile ab!
6. Der Einbau der Geräte muss in einem Schaltschrank mit einer Schutzart von mindestens IP 54 erfolgen.

**Achtung!**

Eingeschränkter Berührungsschutz! Schutzart nach DIN EN 60529.

Gehäuse/Klemmen: IP 40 / IP 20. Fingersicher nach EN 50274

**Gerätebeschreibung**

Die Serie E ist ein Erweiterungsgerät für Basisgeräte (z.B. Sicherheits-Schaltgeräte, Lichtgitter, Laserscanner) die ein Teil der Sicherheitseinrichtung einer Maschine sind und zum Zwecke des Personen-, Material- und Maschinenschutzes eingesetzt werden.

Das Gerät ist zweikanalig und redundant aufgebaut. Die Freigabestrompfade sind von den Steuerkreisen und den Meldestrompfaden mit Luft- und Kriechstrecken >5,5 mm getrennt (Sichere Trennung). Die Freigabestrompfade untereinander und die Steuerkreise gegen die Meldestrompfade sind mit Basisisolierung getrennt.

Durch den weiten Eingangsspannungsbereich von DC 15 V bis DC 30 V ist die Serie E ideal für die ein- oder zweikanalige Ansteuerung durch Halbleiter geeignet.

**Funktionsbeschreibung**

Die Eingangsspannung der Serie E wird über ein oder zwei Freigabestrompfade eines Basisgerätes geschaltet. Nach Anlegen der Eingangsspannung schalten die Relais K1 und K2 in Arbeitsstellung. Nach dieser Einschaltphase sind die Freigabestrompfade 13/14, 23/24, 33/34 geschlossen und der Rückmeldestrompfad Y1/Y2 sowie der Meldestrompfad 41/42 geöffnet. Die Anzeige erfolgt durch zwei LEDs K1 und K2, die den Relais K1 und K2 zugeordnet sind. Werden durch Betätigen des Not-Aus-Tasters die Freigabestrompfade des Basisgerätes geöffnet, schalten die Relais K1 und K2 der Serie E in ihre Ruhestellung zurück. Die Freigabestrompfade öffnen, der Rückmeldestrompfad schließt. Der Rückmeldestrompfad Y1/Y2 verhindert das Wiedereinschalten des Basisgerätes, wenn K1 oder K2 nicht rückfällt.

**Bestimmungsgemäße Verwendung**

Die Serie E ist verwendbar als Erweiterungsgerät für alle Basisgeräte, die ein Teil der Sicherheitseinrichtung einer Maschine sind und zum Zwecke des Personen-, Material- und Maschinenschutzes eingesetzt werden. Der Rückmeldestrompfad Y1/Y2 muß dabei im Reset- bzw. Rückführkreis des Basisgerätes verdrahtet werden.

**Hinweise**

- Die Kategorie bzw. der Performance-Level nach DIN EN ISO 13849-1 bzw. der SILCL nach DIN EN 62061 ist abhängig von der Kategorie bzw. dem Performance-Level des Basisgerätes. **Die Daten des Basisgerätes können von der Serie E nicht überschritten werden.**
- Seitens des Anwenders ist eine Risikobeurteilung nach DIN EN ISO 12100 durchzuführen.
- Auf dieser Basis muss eine Validierung der Gesamtanlage / -maschine nach den einschlägigen Normen durchgeführt werden.
- Der angegebene Performance-Level wird nur erreicht, wenn je nach vorliegender Belastung des Gerätes (vergl. EN ISO 13849-1, Tab. C.1) und dem Anwendungsfall eine mittlere Anzahl von Schaltzyklen pro Jahr nicht überschritten wird (vergl. EN ISO 13849-1, C.2.4 und Tab. K.1). Mit einem angenommenen B10d-Wert für maximale Last von 400.000 ergibt sich z.B. eine maximale Zyklenanzahl von 400.000 / 0,1 x 30 = 133.333 Schaltzyklen / Jahr
- Die Erweiterungsschaltrelais K1 und K2 werden je nach gefordertem Sicherheitsgrad über einen oder zwei Freigabestrompfade des Basisgerätes angesteuert.
- Das Gerät und die Kontakte müssen mit maximal 6 A Betriebsklasse gG abgesichert werden.

**Bitte beachten Sie auch die Informationen Ihrer Berufsgenossenschaft!**

**EG-Konformitätserklärung** (auszugsweise)

**Typ: Erweiterungsgerät für Sicherheits-Schaltgeräte Serie E**

Der nachstehende Hersteller erklärt hiermit, dass das Produkt in Übereinstimmung ist mit den Bestimmungen der nachstehenden EG-Richtlinien und das die jeweiligen Normen zur Anwendung gelangt sind.

**SSP Safety System Products GmbH & Co. KG**

**Max-Planck-Straße 21  
78549 Spaichingen**

Angewendeten Richtlinien:  
Maschinenrichtlinie 2006/42/EG  
EMV-Richtlinie 2014/30/EU

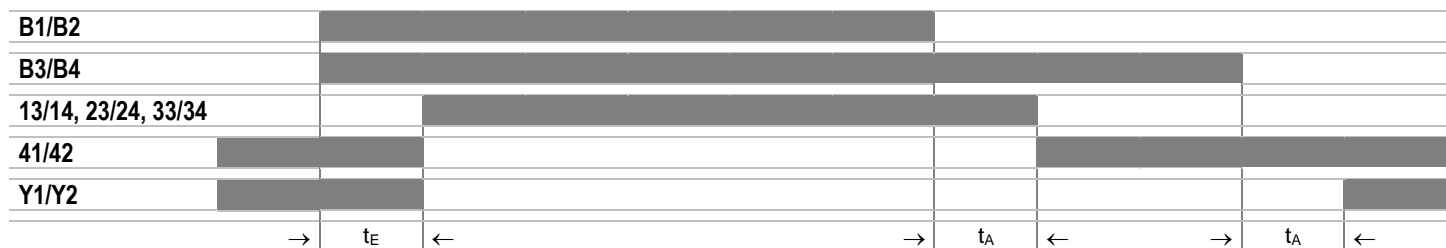
Nummer der EG-Baumusterprüfbescheinigung: ET17031, DGUV Testzertifikat ET17032

DGUV Test Prüf- und Zertifizierungstelle ET, Köln; Benannte Stelle der EU, Kennnummer: 0340

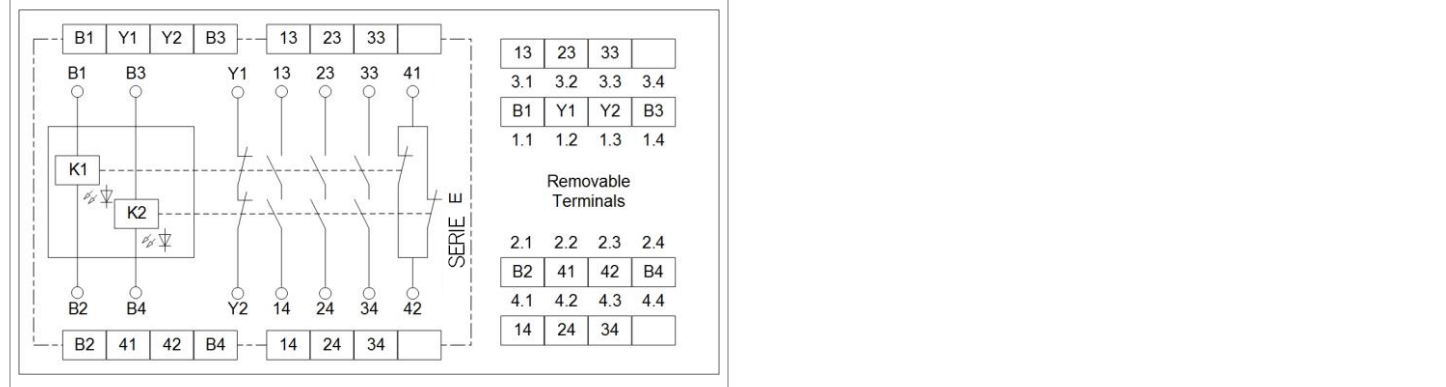
Die vollständige unterzeichnete EG-Konformitätserklärung finden Sie unter [www.safety-products.de](http://www.safety-products.de)

Information: Die Sicherheitsfunktionen wurden durch die UL nicht überprüft. Das Gerät wurde auf Isolation und Entflammbarkeit geprüft.

**Funktionsdiagramm**



**Anschlusschaltbild**



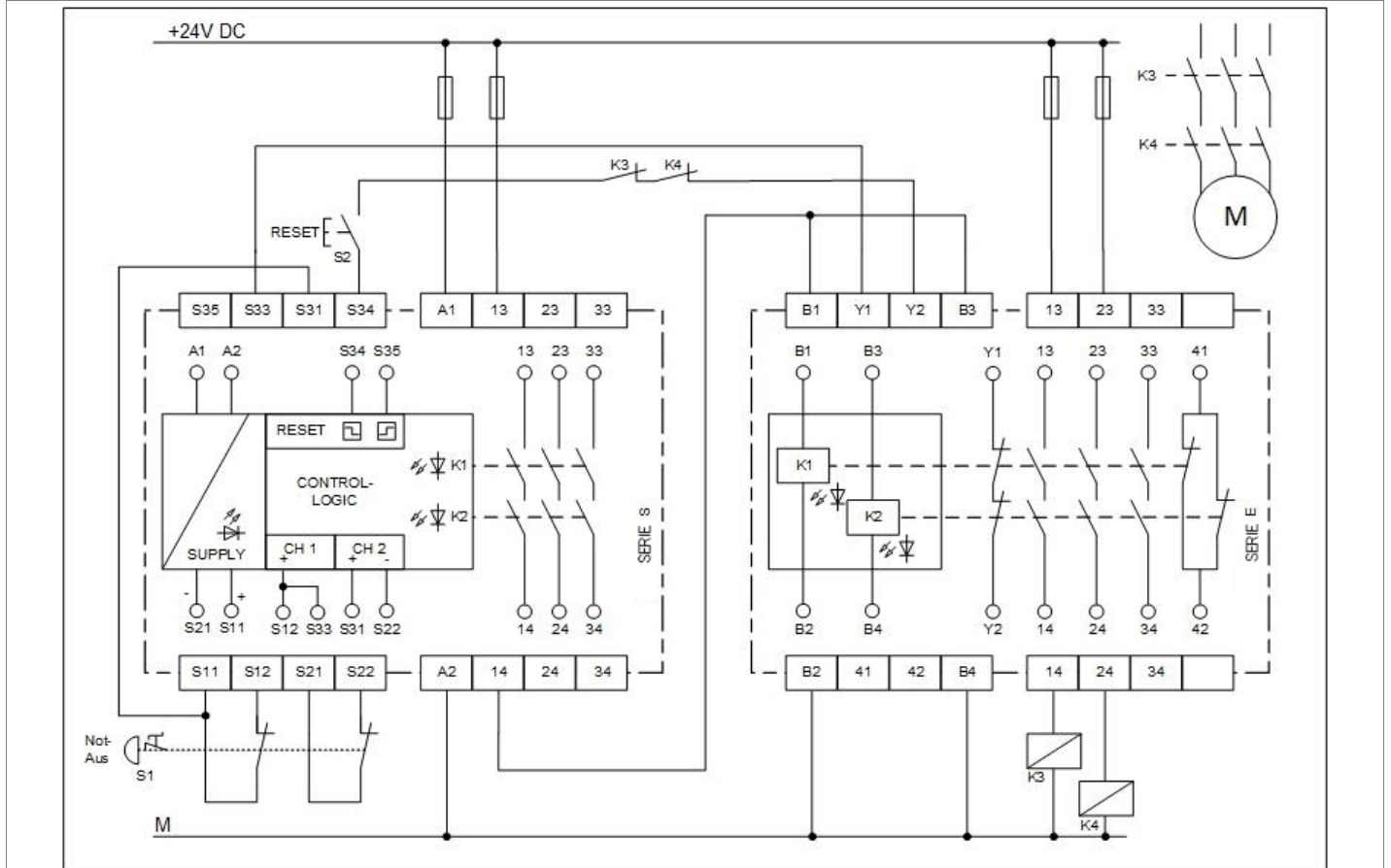
<b>Technische Daten</b>	
Gewicht	0,21 kg
Arbeits- Umgebungstemperatur	-25 bis +55°C
Klimatische Anwendungsklasse	H V G nach DIN 40040
Luft- und Kriechstrecken	nach DIN EN 60664-1
Überspannungskategorie	IV
Bemessungsstoßspannung	6 kV
Verschmutzungsgrad	2
Bemessungsspannung	300 V
Prüfwechselfspannung	2 kV
<b>Steuerkreise, B1/B2 und B3/B4</b>	
Nennspannung	DC 24 V
Eingangsspannungsbereich	DC 15 V bis DC 30 V
Bemessungsleistung	1,2 W
Nennstrom / max. Spitzenstrom	50 mA / 500 mA
Einschaltzeit $t_E$ , K1 und K2	< 40 ms
Ansprechzeit $t_A$ , K1 und K2	< 20 ms
Wiederbereitschaftszeit $t_w$	≤ 40 ms
<b>Ausgangskreise</b>	
Kontaktart	Zwangsgeführt
Kontaktwerkstoff	Ag - Legierung, vergoldet
Schalt-nennspannung $U_n$	AC 240 V / DC 300 V
Gebrauchskategorie nach DIN EN 60947-5-1	AC-15: $U_e = 230$ V, $I_e = 3$ A DC-13: $U_e = 24$ V, $I_e = 2,5$ A
Bedingter Kurzschlussstrom nach DIN EN 60947-5-1	1000 A
Mechanische Lebensdauer	$10^6$
Freigabepfade	3 Schließer; B300; R300
max. Dauerstrom	240 VAC / 6 A; 24 VDC / 5 A
Summenstrom	12 A
Meldepfade	1 Offner seriell, 1 Offner parallel
max. Dauerstrom ( $I_n$ )	2 A
<b>Klemmen- und Anschlussdaten</b>	
Eindrätig oder feindrätig	1 x 0,14 mm <sup>2</sup> bis 2,5 mm <sup>2</sup> 2 x 0,14 mm <sup>2</sup> bis 0,75 mm <sup>2</sup>
Abisolierlänge	max. 8 mm
Feindrätig mit Aderendhülse	1 x 0,25 mm <sup>2</sup> bis 2,5 mm <sup>2</sup> 2 x 0,25 mm <sup>2</sup> bis 0,5 mm <sup>2</sup>
Maximales Anzugsdrehmoment	0,5 bis 0,6 Nm
<b>Für UL- und CSA-Approbationen</b>	
Anschlussquerschnitte	AWG 26 - 14 nur Cu-Leitungen verwenden; 60°C / 75°C 5 – 7 in-lbs (0,56 – 0,79 Nm)
Maximales Anzugsdrehmoment	
<b>Allgemeine Systemdaten</b> (Anwendungsbeispiel beachten)	
Sicherheits-Integritätslevel	SILCL3 (EN 62061)
Safe Failure Fraction (SFF)	90% (EN 62061)
Hardware-Fehlertoleranz (HFT)	1 (EN 62061)
Kategorie	Kat. 4 (EN ISO 13849-1)
Performance Level	PL e (EN ISO 13849-1)
$B_{10d}$ -Wert (Relais)	
AC-15, 230 V, $I = 1,5$ A	$2,73 \times 10^6$ Schaltspiele
$I = 0,75$ A	$5,9 \times 10^6$ Schaltspiele
DC-13, 24 V, $I = 2,5$ A	$1,62 \times 10^6$ Schaltspiele
$I = 0,6$ A	$10 \times 10^6$ Schaltspiele
PFHd	$2,47 \times 10^{-8}$
$T_M$ (Gebrauchsdauer)	20 Jahre (EN ISO 13849)
Stoppkategorie	0 (EN 62061)

## Anwendungsbeispiel für Kontakterweiterung

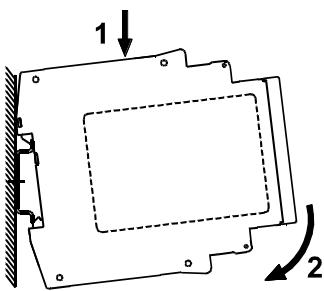
### Zweikanalige Not-Aus-Anwendung mit Kontakterweiterung (querschlußerkennend) mit manueller Rücksetzung und Rücksetz-Taster-Überwachung.

Die einkanlige Verdrahtung zwischen Basisgerät und Erweiterungsgerät entspricht Kategorie 4 nach EN ISO 13849-1, wenn der Einbau innerhalb eines Schaltschranks und kurzschlussgeschützt erfolgt.

Die zweikanalige Not-Aus-Anwendung mit dem Erweiterungsgerät Serie E schaltet auch dann aus, wenn einer der beiden Kontakte des Not-Aus-Tasters nicht öffnet. Der Reset der Geräte erfolgt über einen Taster. Die Eingangsspannung B1/B2 sowie B3/B4 der Serie E wird über den Freigabestrompfad 13/14 des Basisgerätes geschaltet. Der Rückmeldestrompfad Y1/Y2 ist im Resetkreis des Basisgerätes verdrahtet. Dadurch wird nach Betätigen des Not-Aus-Tasters das Wiedereinschalten des Basisgerätes verhindert, wenn K1 oder K2 nicht zurückfällt.

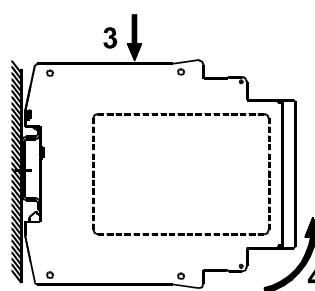


### Montage



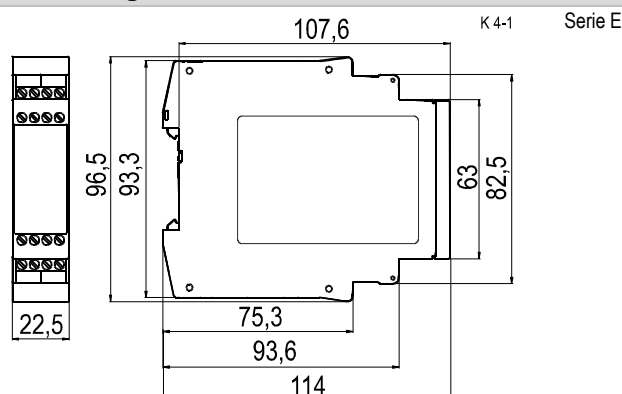
- 1 Relais auf die Hutschiene einhängen.
- 2 Durch leichten Druck in Pfeilrichtung Relais auf die Hutschiene aufsnappen.

### Demontage



- 3 Relais in Pfeilrichtung herunterdrücken.
- 4 Im heruntergedrückten Zustand Relais in Pfeilrichtung aus der Verrastung lösen und von der Hutschiene nehmen.

### Abmessungen



Unternehmenszentrale:

**SSP Safety System Products GmbH & Co. KG**

**Max-Planck-Straße 21  
78549 Spaichingen**

Telefon +49 7424 98049-0

Telefax +49 7424 98049-99

[www.safety-products.de](http://www.safety-products.de)