



SSP

Safety System Products

EDI ZB1

Modul-Kontaktgeber (zwangsöffnend)

Ihre Vorteile

- Modular verwendbar mit allen SSP EDI Not-Halt-Tastern
- Selbstüberwachende Kontaktgeber erkennen eine fehlerhafte Montage des Not-Halt-Tasters, oder einen gelösten Kontaktblock



[Zu den Downloads](#) ►

we simplify safety

EDI ZB1

Selbstüberwachende Kontaktgeber: Zwei in Reihe geschaltete Kontakte überwachen nicht nur das Betätigen des Not-Halt-Tasters, sondern lösen schon bei einer nicht ordnungsgemäßen Montage sicher aus.

Allgemeine Daten

Funktionsart	Modul-Kontaktgeber (zwangsoffnend)
Artikelnummer	1019370
Artikelnummer (alt)	SP-G-62-000-06

Sicherheitstechnische Daten

Zulassungen	TÜV_SÜD, CE
-------------	-------------

Umgebungsbedingungen

Lagertemperatur max	-50°C ... +85 °C
Betriebstemperatur max	mit / ohne Beleuchtung -25 ... +55 °C

Elektrische Daten

Ausführung / Anschlüsse	Federzugklemmen / 0.75 ... 2.5mm
Prellzeit NC	< 10 ms
Öffnerkontakt zwangsoffnend	gemäß EN60947-5-1, Anh. K
Schalterart	1 Öffner (+1 Schließer)
Kontaktwerkstoff	AgNi
Bemessungsbetriebsspannung Ue	250 V
Min. Spannung	24 V
Schaltvermögen	10Ie
Bemessungsisolationsspannung Ui	250 V
Therm. Dauerstrom	0,416666667 A
Schutzklasse (EN 50178)	II (Schutzisolierung)
Bemessungsbetriebsstrom I□	3 A
Gebrauchskategorie	AC15 A300

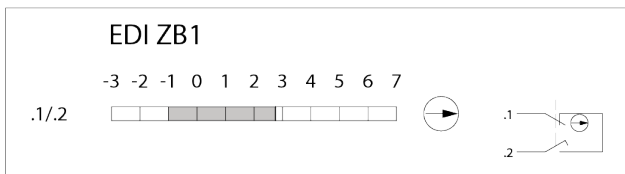
Mechanische Daten

Mechanische Lebensdauer	20.000
-------------------------	--------

EDI ZB1

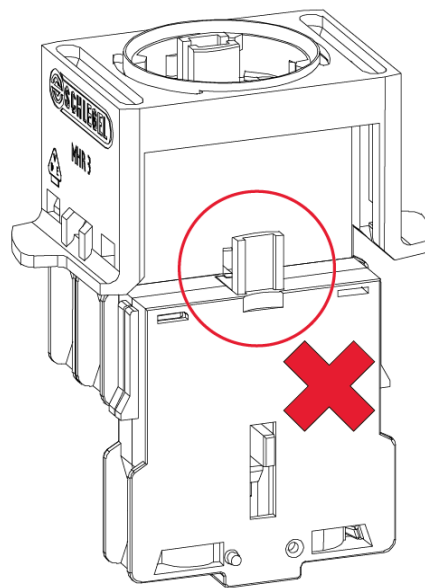
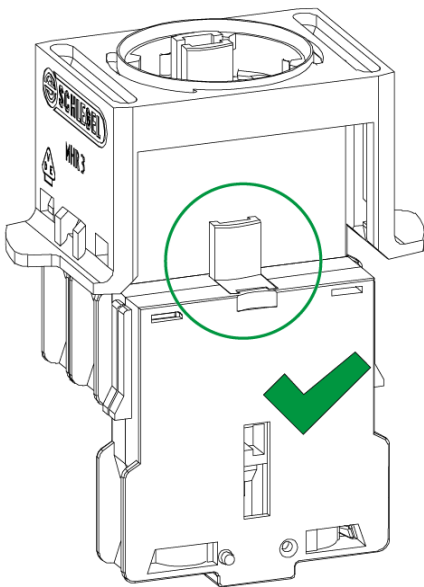
Elektrische Zeichnungen

Pinbelegung 1



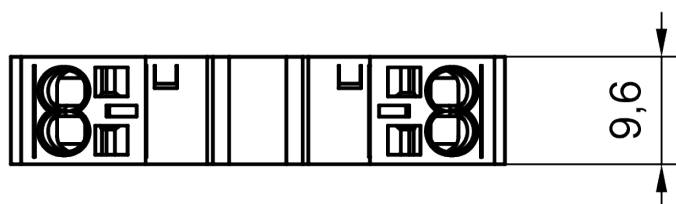
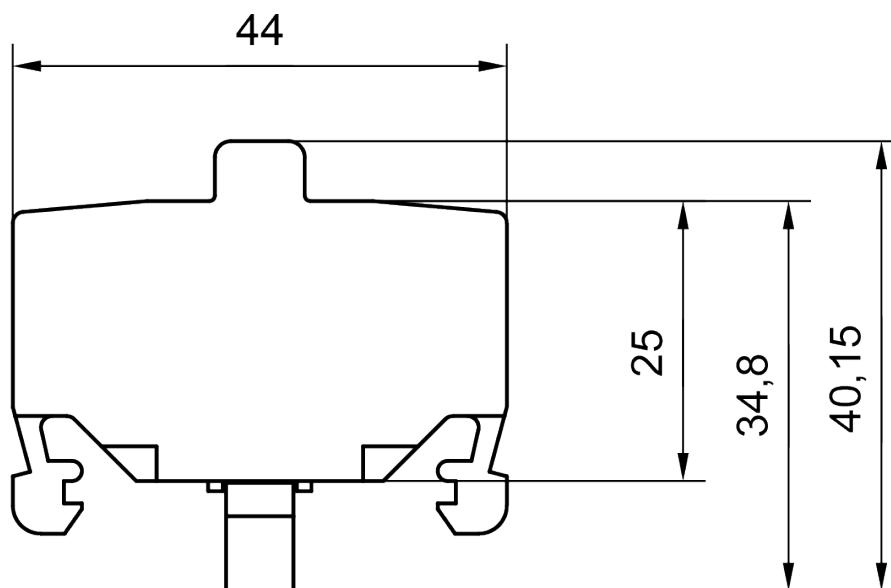
Zeichnungen

Montage



EDI ZB1









Bemaßung



Zubehör

Bedienelemente

EDI ZB1

Not-Aus-Taster	EDI A1	1019338	
Modul-Kontaktgeber (zwangsoffnend)	EDI ZA1	1019371	
Modul-Kontaktgeber, Schnellsteckanschluss	EDI ZC1	1019369	
Modul-Kontaktgeber, Schnellsteckanschluss für LED-Beleuchtung	EDI ZD1	1019372	
Modulhalter für 3 Module Federzugklemmen	EDI ZH1	1019375	
Leergehäuse für EDI A	EDI ZK4	1019377	
Leergehäuse für EDI A	EDI ZK5	1019378	
Leergehäuse für EDI A	EDI ZK8	1019379	

EDI ZB1

MOSAIC M1

1019811



Abgekündigte Produkte

Standardsicherheitsrelais 1 Sicherheitsfunktion

Serie S

SP-S-00-001-01



Zeitverzögertes Sicherheitsrelais 1

Serie T

SP-S-00-002-01

Sicherheitsfunktion



Downloads

- Katalog
- Betriebsanleitung
- Zertifikate
- Produktprogramm