



SSP

Safety System Products

SB-H0Q-EA-IA-IA-Q1A0-Q2A0-Q3E0-Q4A0-W05

Simplifier Box 253

Ihre Vorteile

Zu den Downloads ►



we simplify safety



SB-H0Q-EA-IA-IA-Q1A0-Q2A0-Q3E0-Q4A0-W05

- SB-H03: Simplifier Box
- Gehäuseunterteil: Farbe Anthrazit, Kein Durchbruch für Anschluss auf der Rückseite
- Gehäuseoberteil: Farbe Grau, Möglichkeit zum Einbau einer Befehlsstelle
- EA: Not-Halt-Taster, 2 x NC
- IA: Beleuchteter Taster , 1x NO (5 x Tasterkappen beigelegt)
- IA: Beleuchteter Taster , 1x NO (5 x Tasterkappen beigelegt)
- Q1A0: Anschluss unten links mit Abdeckung
- Q2A0: Anschluss oben links mit Abdeckung
- Q3E0: Anschluss unten rechts mit M12 Stiftstecker 12-polig
- Q4A0: Anschluss oben rechts mit Abdeckung
- W05: bereits vorverdrahtet

Allgemeine Daten

| | |
|--------------------|--------------------|
| Funktionsart | Bedieneinheit |
| - Typenbezeichnung | IA |
| Produktname | Simplifier Box 253 |

Taster Position 2

Taster Position 1

| | |
|---------------------|---|
| - Funktionsart | Not-Halt-Taster |
| Artikelnummer | 1028684 |
| Artikelnummer (alt) | SP-X-87-000-24 |
| Typenbezeichnung | SB-H03-EA-IA-IA-Q1A0-Q2A0-Q3E0-Q4A0-W05 |
| - Typenbezeichnung | EA |
| - Funktionsart | Beleuchteter Taster |

Taster Position 3

| | |
|--------------------|---------------------|
| - Typenbezeichnung | IA |
| - Funktionsart | Beleuchteter Taster |

Anschluss

| | |
|--------------|---|
| - Position 1 | kein Anschluss |
| - Position 2 | kein Anschluss |
| - Position 3 | Q3E0- Anschluss unten rechts mit M12 Stiftstecker 12-polig |
| - Position 4 | kein Anschluss |



Safety System Products

SB-H0Q-EA-IA-IA-Q1A0-Q2A0-Q3E0-Q4A0-W05

- B10d Wert 250.000

Bemessungsbetriebsspannung Ue 24 V DC

Sicherheitstechnische Daten

Zulassungen CE

Umgebungsbedingungen

Lagertemperatur max -20 ... +65 °C

Betriebstemperatur max -20 ... +65 °C

Elektrische Daten

Typenbezeichnung EA

Gebrauchskategorie DC13

Funktionsart Not-Halt-Taster

Bemessungsspannung Ue 24 V DC

Schalterart 2 Öffner

Taster Position 1

Prellzeit NC < 10 ms

Anschlussart Federzugklemmen Typ Stecker

Durchgangswiderstand NC < 50 mOhm

Öffnerkontakt zwangsöffnend gemäß EN60947-5-1 Anh- K.

Mechanische Lebensdauer 50.000 Schaltzyklen

Entriegelung Rechts- und Linksdrehend

Anschlussart Federzugklemmen

Anzahl Pins 6

Leiterquerschnitt

eindrätig 0,20 ... 0,5 mm²

feindrätig 0,20 ... 0,5 mm² mm²

feindrätig (Aderendhülse mit Kunststoffkragen) 0,20 ... 0,5 mm²

feindrätig (Aderendhülse ohne Kunststoffkragen) 0,25 mm²

Abisolierlänge 5 ... 6 mm

Stecker Position 3

SB-H0Q-EA-IA-IA-Q1A0-Q2A0-Q3E0-Q4A0-W05

| | |
|--------------------|------------------|
| Artikelbezeichnung | E |
| Anschlussart | M12 Stiftstecker |
| Pinzahl | 12 |

Mechanische Daten

| | |
|--------------------------|------------|
| Einbauöffnung der Taster | 22,5 mm mm |
|--------------------------|------------|

Gehäuse-Typ

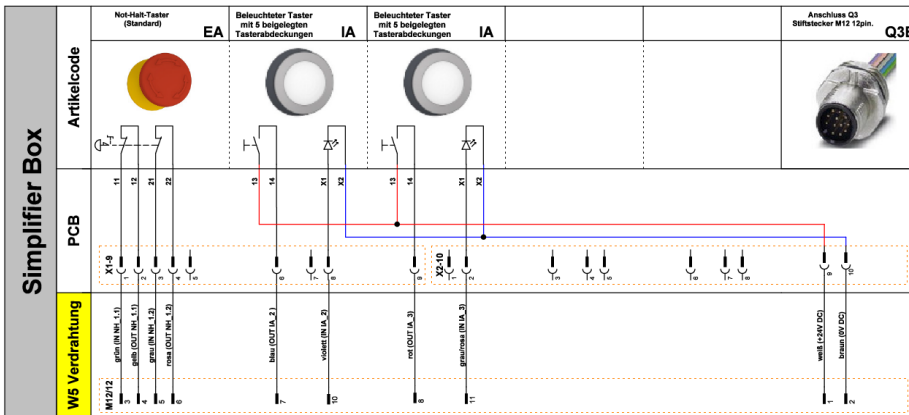
| | |
|----------------------------|------------|
| Drehmoment (Montagemutter) | 1,5-1,9 Nm |
| Breite | 42 mm |
| Länge | 253 mm |

Abmessungen

| | |
|------|-------|
| Höhe | 44 mm |
|------|-------|

Elektrische Zeichnungen

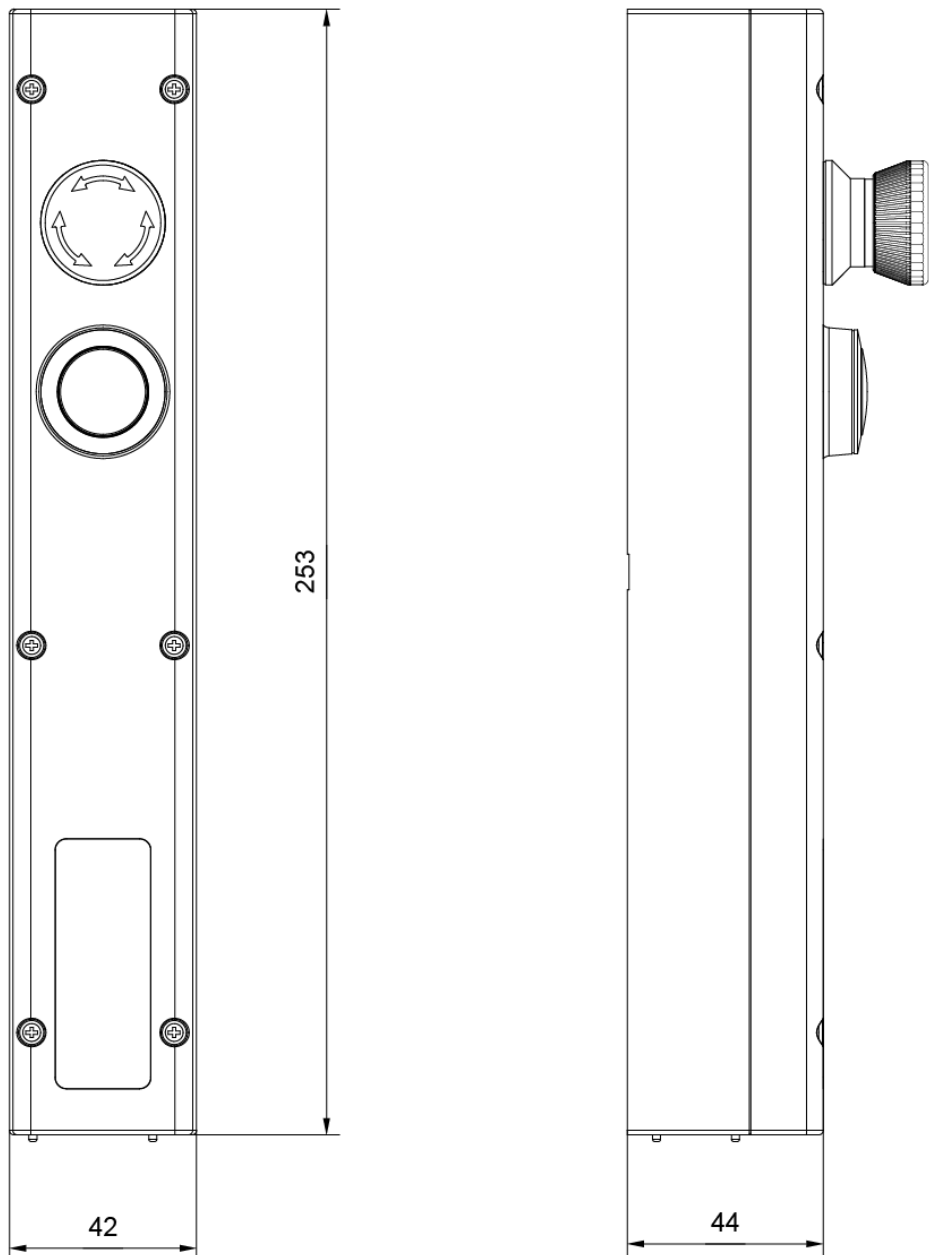
Anschlussbeispiel 1



SB-H0Q-EA-IA-IA-Q1A0-Q2A0-Q3E0-Q4A0-W05

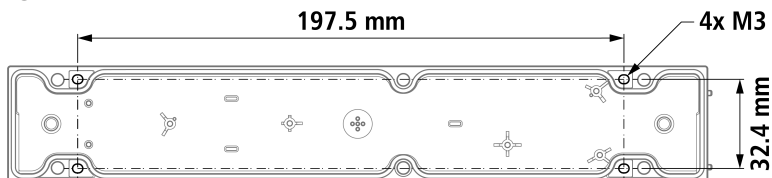
Zeichnungen

Bemaßung



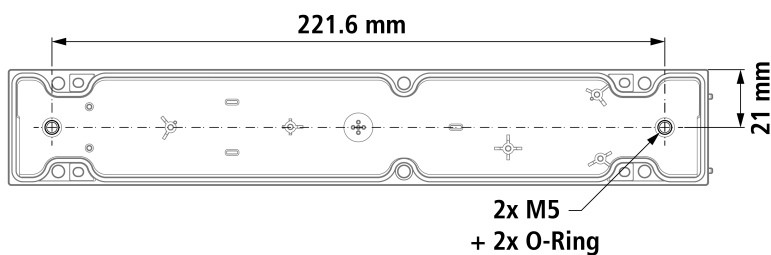
SB-H0Q-EA-IA-IA-Q1A0-Q2A0-Q3E0-Q4A0-W05

Montage



Befestigungsvariante 1:

Von aussen, mit vier M3 Schrauben an den dafür vorgesehenen Langlöchern.

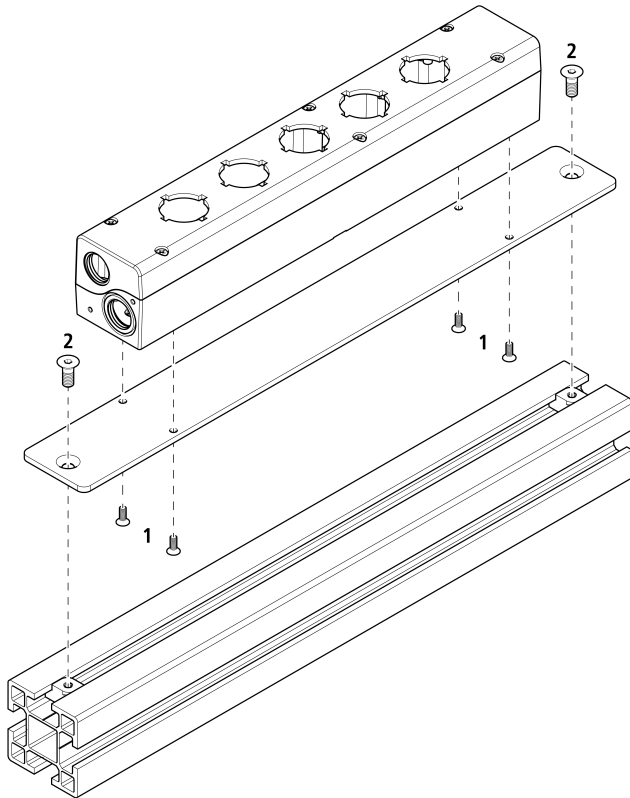


Befestigungsvariante 2:

Im Gehäuseinnern, mit zwei mit O-Ringen bestückten M5 Schrauben an beiden Enden des Gehäuses. Die Öffnungen für die beiden M5 Schrauben müssen dabei herausgebrochen werden.

SB-H0Q-EA-IA-IA-Q1A0-Q2A0-Q3E0-Q4A0-W05

Montage 2



- 1.) Gehäuse über den dafür vorgesehenen Bohrungen positionieren und mit den vier mitgelieferten M3 Senkkopfschrauben auf der Montageplatte befestigen.
- 2.) Montageplatte mit zwei M5 Senkkopfschrauben (nicht im Lieferumfang enthalten) zum Beispiel auf einer Profilschiene befestigen.

Zubehör

Wireless Safety


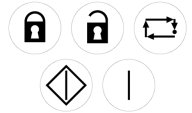
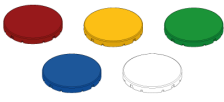


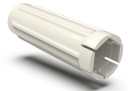

Bezeichnungsschilderset

1028971

ZB1



SB-H0Q-EA-IA-IA-Q1A0-Q2A0-Q3E0-Q4A0-W05

| | | | |
|------------------|---|---------|---|
| | Bezeichnungsschilderset ZB2 | 1028972 |  |
| | Bezeichnungsschilderset ZB3 | 1028973 |  |
| Artikelcode ZLK5 | Leuchtenkappen Set für Meldeleuchten | 1028969 |  |
| Artikelcode ZMB | Montageplatte groß | 1019520 |  |
| Artikelcode ZMS | Montageplatte klein | 1019519 |  |
| Artikelcode ZMT | Montageschlüssel | 1028974 |  |
| Artikelcode ZSD | Schraube mit Dichtung | 1029016 |  |

SB-H0Q-EA-IA-IA-Q1A0-Q2A0-Q3E0-Q4A0-W05

Befestigungsset für Safety Simplifier zur

Simplifier ZHMS

1029018



Rückwandmontage

Befestigungsset für Safety Simplifier

Simplifier ZHS

1029018



Artikelcode ZUK

Taster-/ Leuchtenkappen

1028975

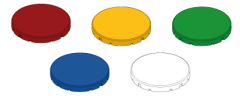


Abhebewerkzeug

Artikelcode ZTK5

Tasterkappenset für

1028969



beleuchtete Taster

Artikelcode ZTK6

Tasterkappenset für

1028969



unbeleuchtete Taster

Downloads

- Produktprogramm
- Betriebsanleitung