



SSP

Safety System Products

SB-H00-EC-Q1A0-Q2A0-Q3D0-Q4A0-W02

Simplifier Box 253

Ihre Vorteile

Zu den Downloads ►



we simplify safety



Safety System Products

SB-H00-EC-Q1A0-Q2A0-Q3D0-Q4A0-W02

- SB-H00: Simplifier Box
- Gehäuseunterteil: Farbe Anthrazit, Kein Durchbruch für Anschluss auf der Rückseite
- Gehäuseoberteil: Farbe Grau, Möglichkeit zum Einbau einer Befehlsstelle
- EC: Not-Halt-Taster, 2 x NC
- Q1A0: Anschluss unten links mit Abdeckung
- Q2A0: Anschluss oben links mit Abdeckung
- Q3D0: Anschluss unten rechts mit M12 Stiftstecker 8-polig
- Q4A0: Anschluss oben rechts mit Abdeckung
- W02: bereits vorverdrahtet

Allgemeine Daten

Produktname	Simplifier Box 253
- Typenbezeichnung	E2
Artikelnummer	1028681
Artikelnummer (alt)	SP-X-87-000-21
- Funktionsart	Not-Halt-Taster, mit Hilfskontakt
Typenbezeichnung	SB-H00-EC-Q1A0-Q2A0-Q3D0-Q4A0-W02

Taster Position 1

Funktionsart	Bedieneinheit
--------------	---------------

Anschluss

- Position 1	kein Anschluss
- Position 2	kein Anschluss
- Position 3	Q3D0- Anschluss unten rechts mit M12 Stiftstecker 8-polig
- Position 4	kein Anschluss
- B10d Wert	250.000

Sicherheitstechnische Daten

Zulassungen	CE
-------------	----

Umgebungsbedingungen

Lagertemperatur max	-20 ... +65 °C
Betriebstemperatur max	-20 ... +65 °C

SB-H00-EC-Q1A0-Q2A0-Q3D0-Q4A0-W02

Elektrische Daten

Typenbezeichnung	EA
Anschlussart	Federzugklemmen Typ Stecker
Funktionsart	Not-Halt-Taster
Gebrauchskategorie	DC13
Schalterart	2 Öffner
Bemessungsspannung Ue	24 V DC
Prellzeit NC	< 10 ms ms

Taster Position 1

Durchgangswiderstand NC	< 50 mOhm
Öffnerkontakt zwangsöffnend	gemäß EN60947-5-1 Anh- K.
Mechanische Lebensdauer	50.000 Schaltzyklen
Entriegelung	Rechts- und Linksdrehend
Anschlussart	Federzugklemmen
Anzahl Pins	6

Leiterquerschnitt

eindrätig	0,20 ... 0,5 mm ²
feindrätig	0,20 ... 0,5 mm ² mm ²
feindrätig (Aderendhülse mit Kunststoffkragen)	0,20 ... 0,5 mm ²
feindrätig (Aderendhülse ohne Kunststoffkragen)	0,25 mm ²
Abisolierlänge	5 ... 6 mm

Stecker Position 3

Artikelbezeichnung	M12 Stiftstecker
Anschlussart	D
Pinzahl	8

Mechanische Daten

Gehäuse-Typ

Einbauöffnung der Taster	22,5 mm
Drehmoment (Montagemutter)	1,5-1,9 Nm
Breite	42 mm

SB-H00-EC-Q1A0-Q2A0-Q3D0-Q4A0-W02

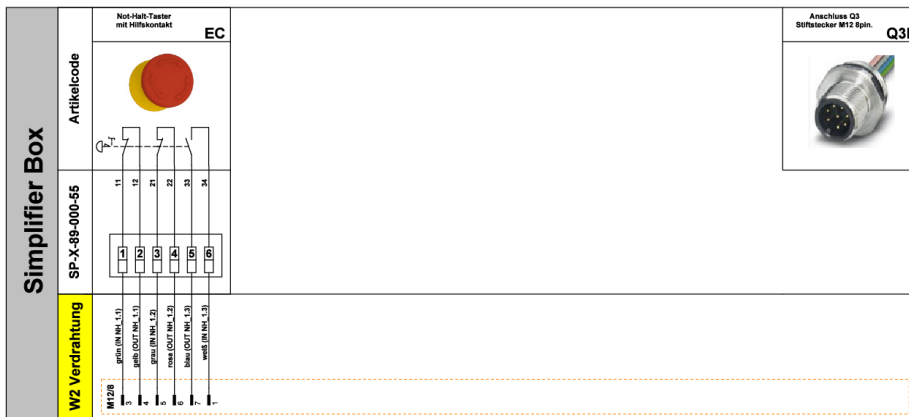
Länge	253 mm
-------	--------

Abmessungen

Höhe	44 mm
------	-------

Elektrische Zeichnungen

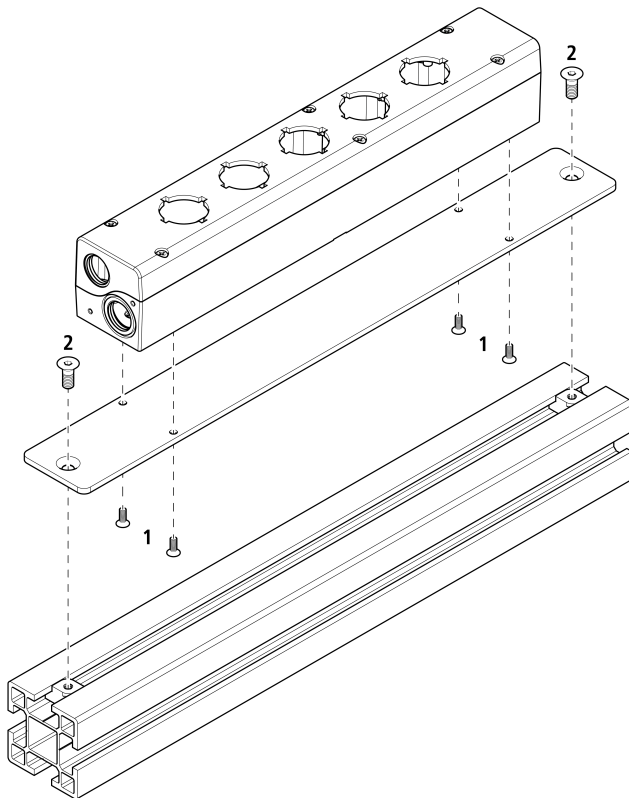
Anschlussbeispiel 1



SB-H00-EC-Q1A0-Q2A0-Q3D0-Q4A0-W02

Zeichnungen

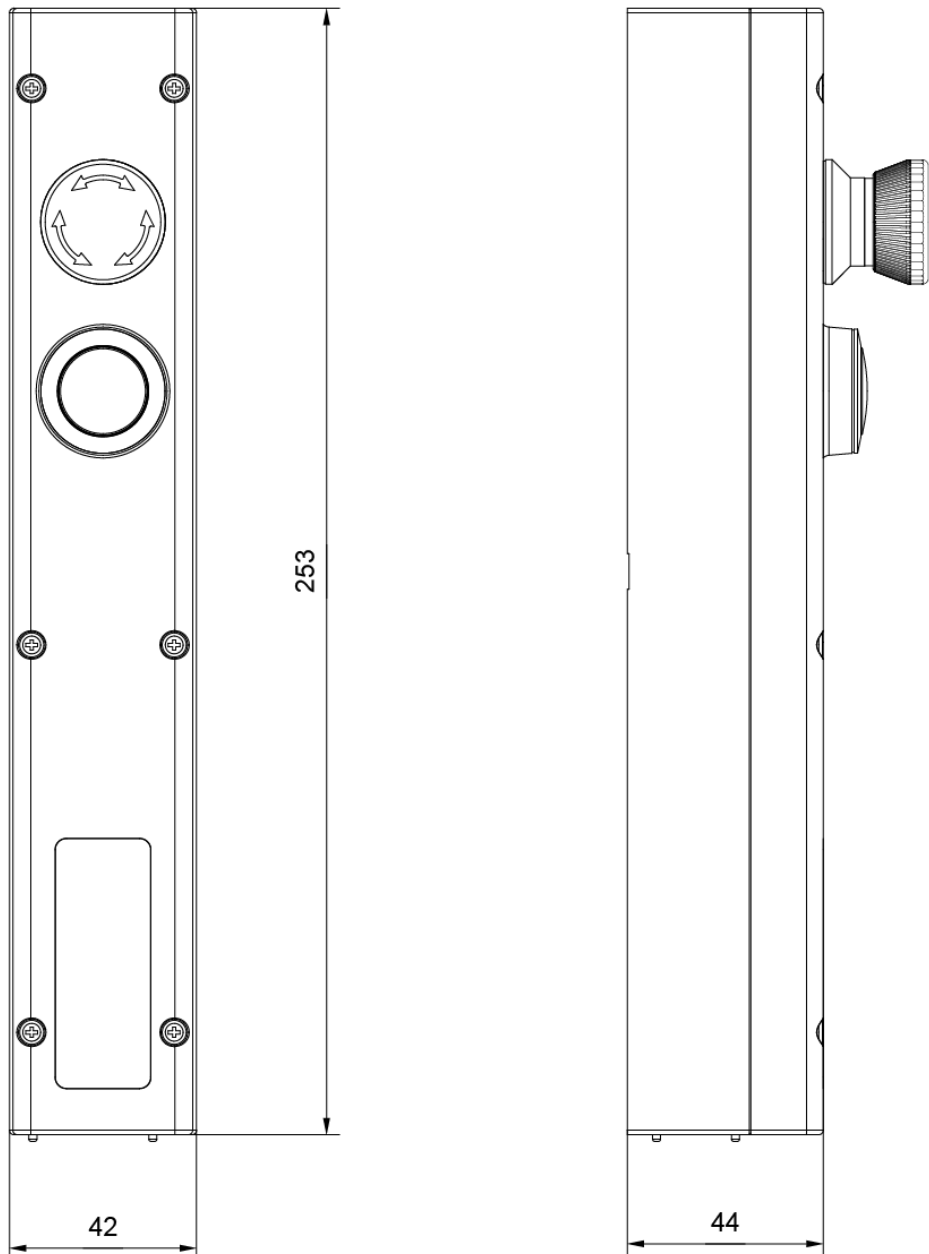
Montage 2



- 1.) Gehäuse über den dafür vorgesehenen Bohrungen positionieren und mit den vier mitgelieferten M3 Senkkopfschrauben auf der Montageplatte befestigen.
- 2.) Montageplatte mit zwei M5 Senkkopfschrauben (nicht im Lieferumfang enthalten) zum Beispiel auf einer Profilschiene befestigen.

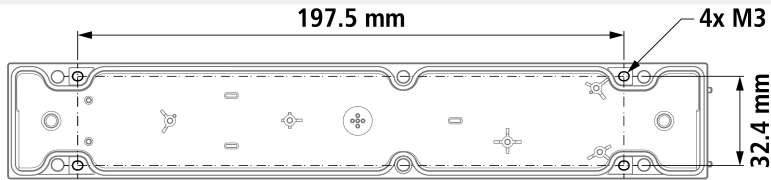
SB-H00-EC-Q1A0-Q2A0-Q3D0-Q4A0-W02

Bemaßung



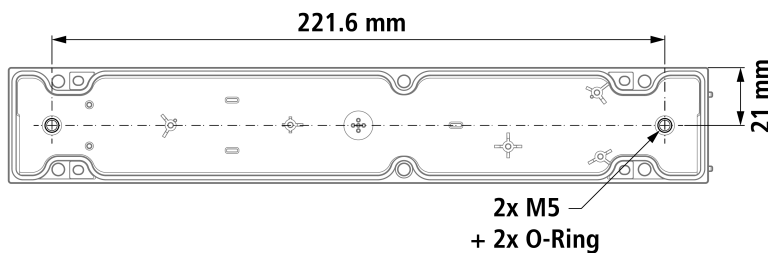
SB-H00-EC-Q1A0-Q2A0-Q3D0-Q4A0-W02

Montage



Befestigungsvariante 1:

Von aussen, mit vier M3 Schrauben an den dafür vorgesehenen Langlöchern.



Befestigungsvariante 2:

Im Gehäuseinnern, mit zwei mit O-Ringen bestückten M5 Schrauben an beiden Enden des Gehäuses. Die Öffnungen für die beiden M5 Schrauben müssen dabei herausgebrochen werden.

Zubehör

Wireless Safety

Bezeichnungsschilderset

1028971

ZB1



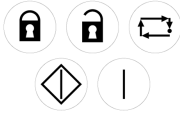
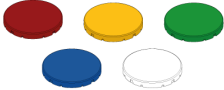





Bezeichnungsschilderset

1028972

ZB2



SB-H00-EC-Q1A0-Q2A0-Q3D0-Q4A0-W02

	Bezeichnungsschilderset	1028973	
	ZB3		
Artikelcode ZLK5	Leuchtenkappen Set für Meldeleuchten	1028969	
Artikelcode ZMB	Montageplatte groß	1019520	
Artikelcode ZMS	Montageplatte klein	1019519	
Artikelcode ZMT	Montageschlüssel	1028974	
Artikelcode ZSD	Schraube mit Dichtung	1029016	
Befestigungsset für Safety Simplifier zur Rückwandmontage	Simplifier ZHMS	1029018	

SB-H00-EC-Q1A0-Q2A0-Q3D0-Q4A0-W02

Befestigungsset für Safety Simplifier

Simplifier ZHS

1029018



Artikelcode ZUK

Taster-/ Leuchtenkappen

1028975

Abhebewerkzeug

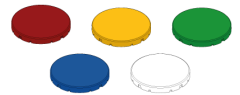


Artikelcode ZTK5

Tasterkappenset für

1028969

beleuchtete Taster



Artikelcode ZTK6

Tasterkappenset für

1028969

unbeleuchtete Taster



Downloads

- Produktprogramm
- Betriebsanleitung