



SSP

Safety System Products

SB-H00-EB-Q1A0-Q2A0-Q3D0-Q4A0-W03

Simplifier Box 253

Ihre Vorteile

Zu den Downloads ►



we simplify safety



Safety System Products

SB-H00-EB-Q1A0-Q2A0-Q3D0-Q4A0-W03

- SB-H00: Simplifier Box
- Gehäuseunterteil: Farbe Anthrazit, Kein Durchbruch für Anschluss auf der Rückseite
- Gehäuseoberteil: Farbe Grau, Möglichkeit zum Einbau einer Befehlsstelle
- EB: Beleuchteter Not-Halt-Taster, 2 x NC
- Q1A0: Anschluss unten links mit Abdeckung
- Q2A0: Anschluss oben links mit Abdeckung
- Q3D0: Anschluss unten rechts mit M12 Stiftstecker 8-polig
- Q4A0: Anschluss oben rechts mit Abdeckung
- W03: bereits vorverdrahtet

Allgemeine Daten

Artikelnummer	1028682
Artikelnummer (alt)	SP-x-87-000-22
- Funktionsart	Not-Halt-Taster
Typenbezeichnung	SB-H00-EB-Q1A0-Q2A0-Q3D0-Q4A0-W03

Taster Position 1

Funktionsart	Bedieneinheit
Produktname	Simplifier Box 253
- Typenbezeichnung	E2

Anschluss

- Position 1	kein Anschluss
- Position 2	kein Anschluss
- Position 3	Q3D0- Anschluss unten rechts mit M12 Stiftstecker 8-polig
- Position 4	kein Anschluss

Sicherheitstechnische Daten

Zulassungen	CE
-------------	----

Umgebungsbedingungen

Lagertemperatur max	-20 ... +65 °C
Betriebstemperatur max	-20 ... +65 °C

Elektrische Daten

Bemessungsspannung Ue	24 V DC
-----------------------	---------

we simplify safety

SB-H00-EB-Q1A0-Q2A0-Q3D0-Q4A0-W03

Prellzeit NC < 10 ms ms

Taster Position 1

Typenbezeichnung	EA
Anschlussart	Federzugklemmen Typ Stecker
Funktionsart	Not-Halt-Taster
Gebrauchskategorie	DC13
Schalterart	2 Öffner
Durchgangswiderstand NC	< 50 mOhm
Öffnerkontakt zwangsöffnend	gemäß EN60947-5-1 Anh- K.
Mechanische Lebensdauer	50.000 Schaltzyklen
Entriegelung	Rechts- und Linksdrehend
Anschlussart	Federzugklemmen
Anzahl Pins	6

Leiterquerschnitt

eindrätig	0,20 ... 0,5 mm ²
feindrätig	0,20 ... 0,5 mm ² mm ²
feindrätig (Aderendhülse mit Kunststoffkragen)	0,20 ... 0,5 mm ²
feindrätig (Aderendhülse ohne Kunststoffkragen)	0,25 mm ²
Abisolierlänge	5 ... 6 mm

Stecker Position 3

Artikelbezeichnung	D
Anschlussart	M12 Stiftstecker
Pinzahl	8

Mechanische Daten

Gehäuse-Typ

Einbauöffnung der Taster	22,5 mm
Drehmoment (Montagemutter)	1,5-1,9 Nm
Breite	42 mm
Länge	253 mm

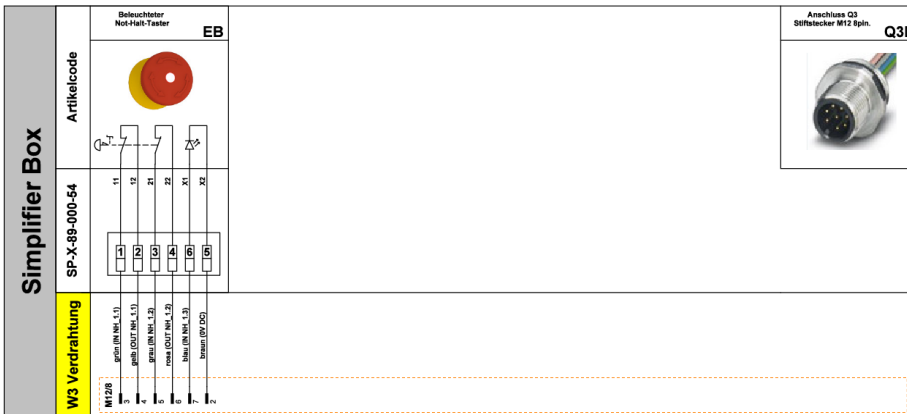
Abmessungen

Höhe	44 mm
------	-------

SB-H00-EB-Q1A0-Q2A0-Q3D0-Q4A0-W03

Elektrische Zeichnungen

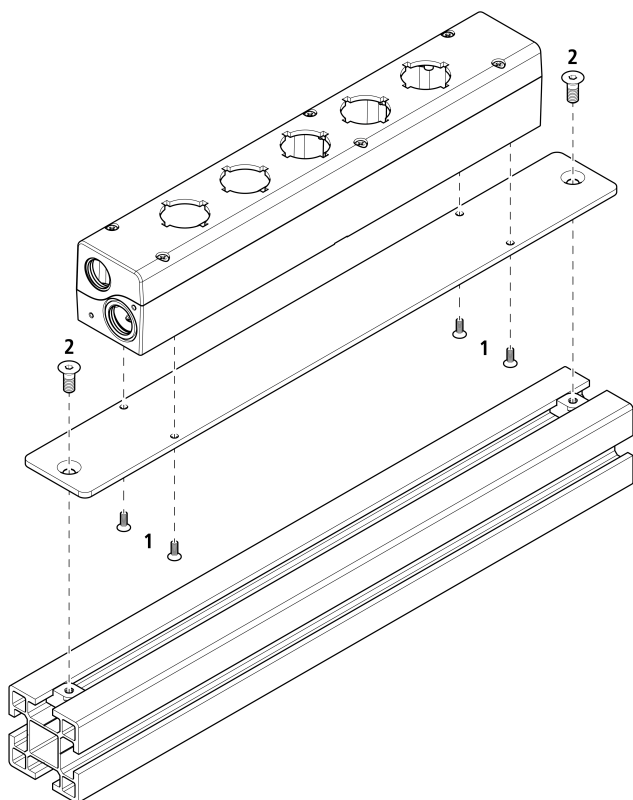
Anschlussbeispiel 1



SB-H00-EB-Q1A0-Q2A0-Q3D0-Q4A0-W03

Zeichnungen

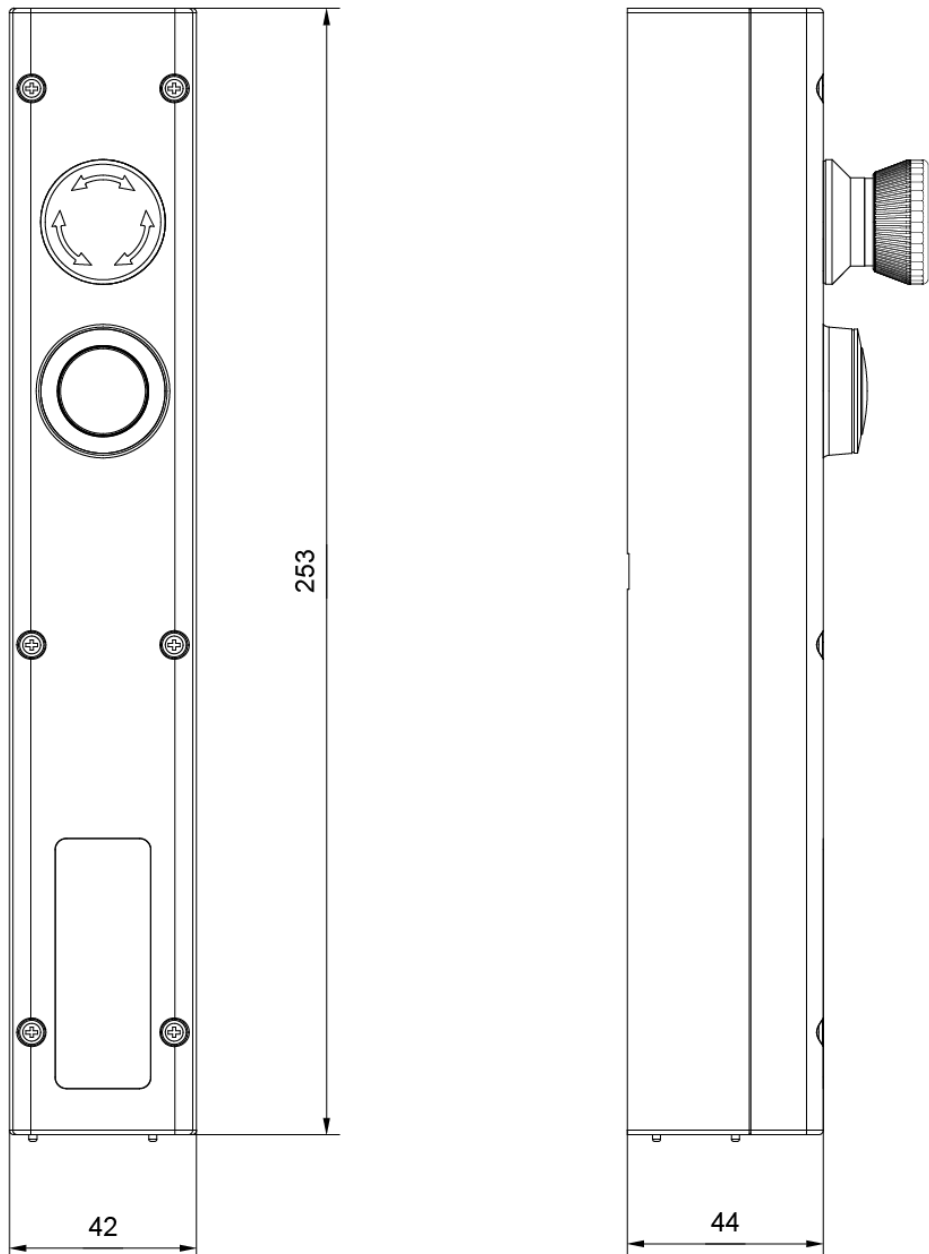
Montage 2



- 1.) Gehäuse über den dafür vorgesehenen Bohrungen positionieren und mit den vier mitgelieferten M3 Senkkopfschrauben auf der Montageplatte befestigen.
- 2.) Montageplatte mit zwei M5 Senkkopfschrauben (nicht im Lieferumfang enthalten) zum Beispiel auf einer Profilschiene befestigen.

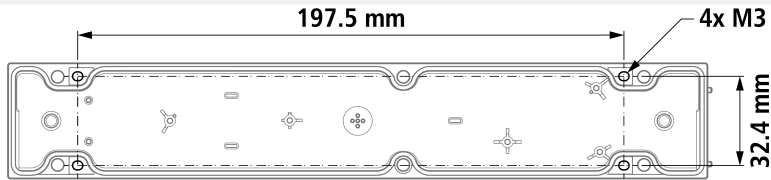
SB-H00-EB-Q1A0-Q2A0-Q3D0-Q4A0-W03

Bemaßung



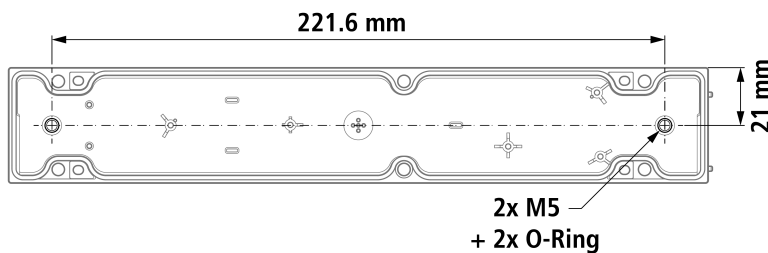
SB-H00-EB-Q1A0-Q2A0-Q3D0-Q4A0-W03

Montage



Befestigungsvariante 1:

Von aussen, mit vier M3 Schrauben an den dafür vorgesehenen Langlöchern.



Befestigungsvariante 2:

Im Gehäuseinnern, mit zwei mit O-Ringen bestückten M5 Schrauben an beiden Enden des Gehäuses. Die Öffnungen für die beiden M5 Schrauben müssen dabei herausgebrochen werden.

Zubehör

Wireless Safety

Bezeichnungsschilderset

1028971

ZB1



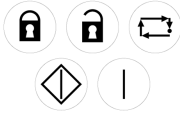
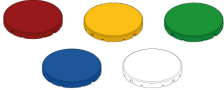





Bezeichnungsschilderset

1028972

ZB2



SB-H00-EB-Q1A0-Q2A0-Q3D0-Q4A0-W03

	Bezeichnungsschilderset	1028973	
	ZB3		
Artikelcode ZLK5	Leuchtenkappen Set für Meldeleuchten	1028969	
Artikelcode ZMB	Montageplatte groß	1019520	
Artikelcode ZMS	Montageplatte klein	1019519	
Artikelcode ZMT	Montageschlüssel	1028974	
Artikelcode ZSD	Schraube mit Dichtung	1029016	
Befestigungsset für Safety Simplifier zur Rückwandmontage	Simplifier ZHMS	1029018	

SB-H00-EB-Q1A0-Q2A0-Q3D0-Q4A0-W03

Befestigungsset für Safety Simplifier

Simplifier ZHS

1029018



Artikelcode ZUK

Taster-/ Leuchtenkappen

1028975

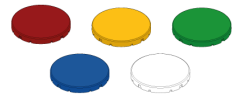


Abhebewerkzeug

Artikelcode ZTK5

Tasterkappenset für

1028969



beleuchtete Taster

Artikelcode ZTK6

Tasterkappenset für

1028969



unbeleuchtete Taster

Downloads

- Produktprogramm
- Betriebsanleitung