



SSP

Safety System Products

SB-H0S-EA-IA-IA-P1-P1-Q1A0-Q2A0-Q3E0-Q4A0-W10

Simplifier BOX 253

Ihre Vorteile

Zu den Downloads ►



we simplify safety



SB-H0S-EA-IA-IA-P1-P1-Q1A0-Q2A0-Q3E0-Q4A0-W10

- SB-H0S: Simplifier Box
- Gehäuseunterteil: Farbe Anthrazit, Kein Durchbruch für Anschluss auf der Rückseite
- Gehäuseoberteil: Farbe Grau, Möglichkeit zum Einbau einer Befehlsstelle
- EA: Not-Halt-Taster, 2 x NC
- IA: Beleuchteter Taster , 1x NO (5 x Tasterkappen beigelegt)
- IA: Beleuchteter Taster , 1x NO (5 x Tasterkappen beigelegt)
- P1: Taster, 1x NO (6 x Tasterkappen beigelegt)
- P1: Taster, 1x NO (6 x Tasterkappen beigelegt)
- Q1A0: Anschluss unten links mit Abdeckung
- Q2A0: Anschluss oben links mit Abdeckung
- Q3C0: Anschluss unten rechts mit M12 Stiftstecker 5-polig
- Q4A0: Anschluss oben rechts mit Abdeckung
- W10: bereits vorverdrahtet

Allgemeine Daten

Taster Position 1

Artikelnummer	1028689
Artikelnummer (alt)	SP-X-87-000-29
Typenbezeichnung	SB-H0S-EA-IA-IA-P1-P1-Q1A0-Q2A0-Q3E0-Q4A0-W10
Funktionsart	Bedieneinheit
- Typenbezeichnung	EA
- Funktionsart	Not-Halt-Taster

Taster Position 2

- Typenbezeichnung	IA
- Funktionsart	Beleuchteter Taster

Taster Position 3

- Typenbezeichnung	IA
- Funktionsart	Beleuchteter Taster

Taster Position 4

- Typenbezeichnung	P1
- Funktionsart	Taster, 1x NO (6 x Tasterkappen beigelegt)

Taster Position 5

SB-H0S-EA-IA-IA-P1-P1-Q1A0-Q2A0-Q3E0-Q4A0-W10

- Typenbezeichnung	P1
- Funktionsart	Taster, 1x NO (6 x Tasterkappen beigelegt)

Anschluss

- Position 1	Q1A0- Anschluss unten links mit Abdeckung
- Position 2	Q2A0 - Anschluss oben links mit Abdeckung
- Position 3	Q3E0- Anschluss unten rechts mit M12 Stiftstecker 12-polig
- Position 4	Q4A0- Anschluss oben rechts mit Abdeckung

Sicherheitstechnische Daten

Zulassungen	CE
-------------	----

Umgebungsbedingungen

Lagertemperatur max	-20 to +65 °C
Betriebstemperatur max	-20 to +65 °C

Elektrische Daten

Anschlussart	Typ Stecker
Gebrauchskategorie	DC13
Bemessungsspannung Ue	24V DC

Mechanische Daten

Gehäuse-Typ	H0S
Einbauöffnung der Taster	22,5 mm
Breite	42 mm
Länge	253 mm

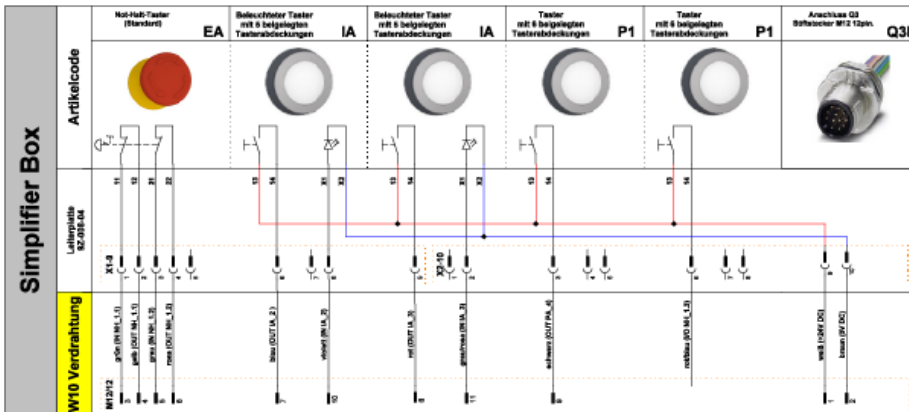
Abmessungen

Höhe	44 mm
------	-------

SB-H0S-EA-IA-IA-P1-P1-Q1A0-Q2A0-Q3E0-Q4A0-W10

Elektrische Zeichnungen

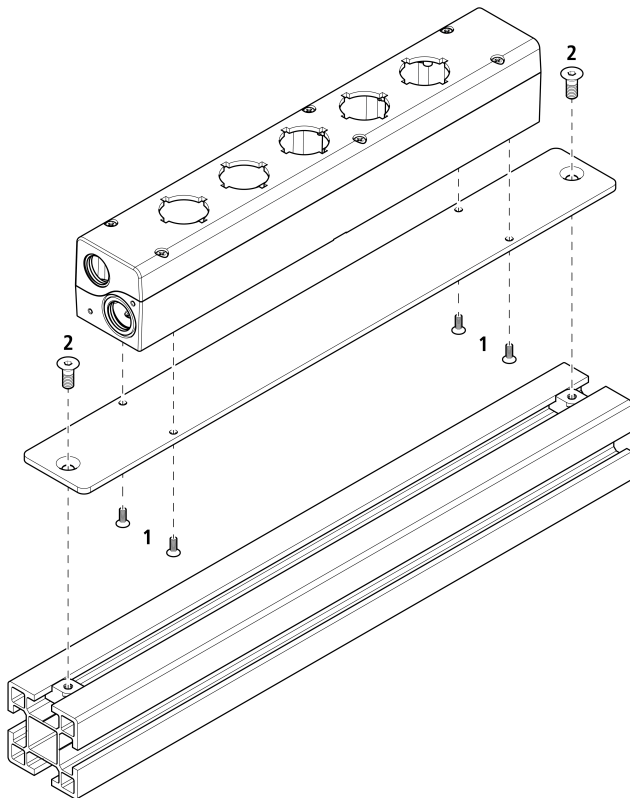
Anschlussbeispiel 1



SB-H0S-EA-IA-IA-P1-P1-Q1A0-Q2A0-Q3E0-Q4A0-W10

Zeichnungen

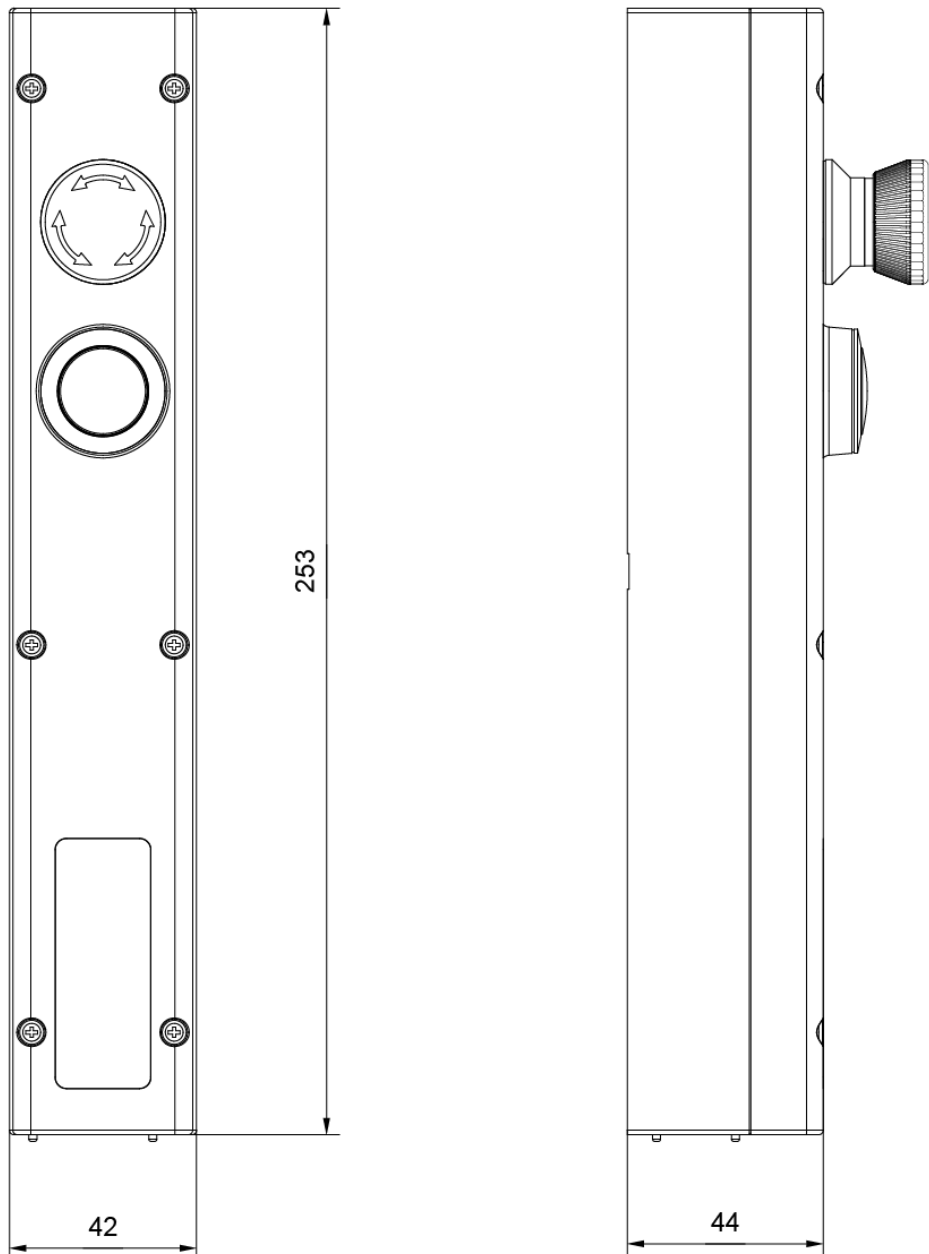
Montage 2



- 1.) Gehäuse über den dafür vorgesehenen Bohrungen positionieren und mit den vier mitgelieferten M3 Senkkopfschrauben auf der Montageplatte befestigen.
- 2.) Montageplatte mit zwei M5 Senkkopfschrauben (nicht im Lieferumfang enthalten) zum Beispiel auf einer Profilschiene befestigen.

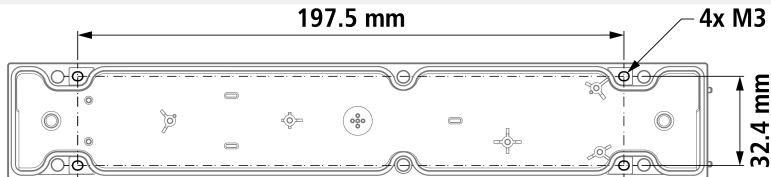
SB-H0S-EA-IA-IA-P1-P1-Q1A0-Q2A0-Q3E0-Q4A0-W10

Bemaßung



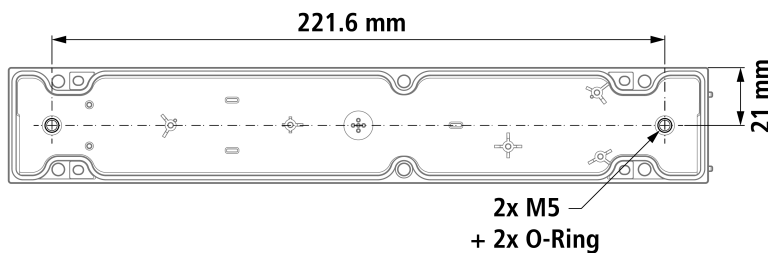
SB-H0S-EA-IA-IA-P1-P1-Q1A0-Q2A0-Q3E0-Q4A0-W10

Montage



Befestigungsvariante 1:

Von aussen, mit vier M3 Schrauben an den dafür vorgesehenen Langlöchern.



Befestigungsvariante 2:

Im Gehäuseinnern, mit zwei mit O-Ringen bestückten M5 Schrauben an beiden Enden des Gehäuses. Die Öffnungen für die beiden M5 Schrauben müssen dabei herausgebrochen werden.

Zubehör

Wireless Safety

Bezeichnungsschilderset

1028971

ZB1



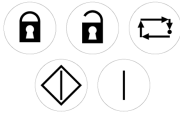
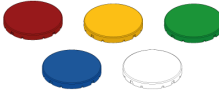





Bezeichnungsschilderset

1028972

ZB2



SB-H0S-EA-IA-IA-P1-P1-Q1A0-Q2A0-Q3E0-Q4A0-W10

	Bezeichnungsschilderset	1028973	
	ZB3		
Artikelcode ZLK5	Leuchtenkappen Set für Meldeleuchten	1028969	
Artikelcode ZMB	Montageplatte groß	1019520	
Artikelcode ZMS	Montageplatte klein	1019519	
Artikelcode ZMT	Montageschlüssel	1028974	
Artikelcode ZSD	Schraube mit Dichtung	1029016	
Befestigungsset für Safety Simplifier zur Rückwandmontage	Simplifier ZHMS	1029018	

SB-H0S-EA-IA-IA-P1-P1-Q1A0-Q2A0-Q3E0-Q4A0-W10

Befestigungsset für Safety Simplifier

Simplifier ZHS

1029018



Artikelcode ZUK

Taster-/ Leuchtenkappen

1028975

Abhebewerkzeug

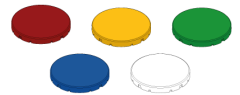


Artikelcode ZTK5

Tasterkappenset für

1028969

beleuchtete Taster



Artikelcode ZTK6

Tasterkappenset für

1028969

unbeleuchtete Taster



Downloads

- Produktprogramm
- Betriebsanleitung