



# SSP

Safety System Products

**SB-H05-EA-IA-IA-P1-P1-Q1A0-Q2A0-Q3E0-Q4A0-W10**

**Simplifier BOX 253**

**Ihre Vorteile**

**Zu den Downloads ►**



**we simplify safety**



Safety System Products

## SB-H05-EA-IA-IA-P1-P1-Q1A0-Q2A0-Q3E0-Q4A0-W10

- SB-H05: Simplifier Box
- Gehäuseunterteil: Farbe Anthrazit, Kein Durchbruch für Anschluss auf der Rückseite
- Gehäuseoberteil: Farbe Gelb, Möglichkeit zum Einbau einer Befehlsstelle
- EA: Not-Halt-Taster, 2 x NC
- IA: Beleuchteter Taster , 1x NO (5 x Tasterkappen beigelegt)
- IA: Beleuchteter Taster , 1x NO (5 x Tasterkappen beigelegt)
- P1: Taster, 1x NO (6 x Tasterkappen beigelegt)
- P1: Taster, 1x NO (6 x Tasterkappen beigelegt)
- Q1A0: Anschluss unten links mit Abdeckung
- Q2A0: Anschluss oben links mit Abdeckung
- Q3E0: Anschluss unten rechts mit M12 Stiftstecker 12-polig
- Q4A0: Anschluss oben rechts mit Abdeckung
- W10: bereits vorverdrahtet

### Allgemeine Daten

- Typenbezeichnung	EA
- Funktionsart	Not-Halt-Taster

### Taster Position 2

- Typenbezeichnung	IA
--------------------	----

### Taster Position 1

Artikelnummer	1028673
Artikelnummer (alt)	SP-X-87-000-10
Typenbezeichnung	SB-H05-EA-IA-IA-P1-P1-Q1A0-Q2A0-Q3E0-Q4A0-W10
Funktionsart	Bedieneinheit
- Funktionsart	Beleuchteter Taster

### Taster Position 3

- Typenbezeichnung	IA
--------------------	----

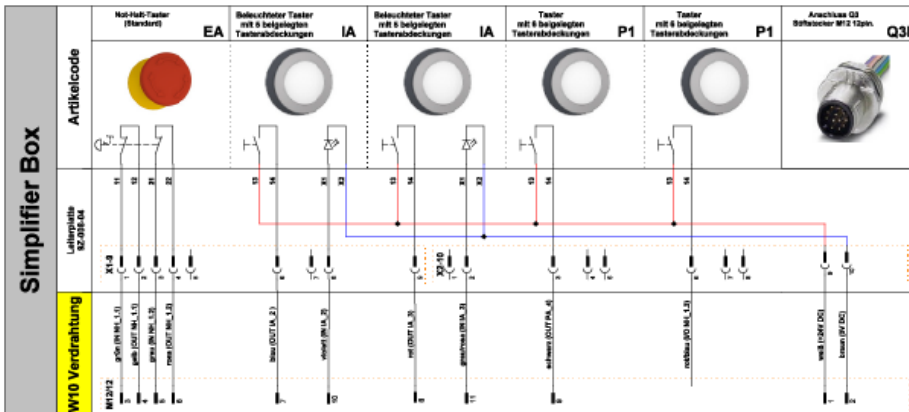
### SB-H05-EA-IA-IA-P1-P1-Q1A0-Q2A0-Q3E0-Q4A0-W10

- Funktionsart	Beleuchteter Taster
<b>Taster Position 4</b>	
- Typenbezeichnung	P1
- Funktionsart	Taster, 1x NO (6 x Tasterkappen beigelegt)
<b>Taster Position 5</b>	
- Typenbezeichnung	P1
- Funktionsart	Taster, 1x NO (6 x Tasterkappen beigelegt)
<b>Anschluss</b>	
- Position 1	Q1A0- Anschluss unten links mit Abdeckung
- Position 2	Q2A0 - Anschluss oben links mit Abdeckung
- Position 3	Q3E0- Anschluss unten rechts mit M12 Stiftstecker 12-polig
- Position 4	Q4A0- Anschluss oben rechts mit Abdeckung
<b>Sicherheitstechnische Daten</b>	
Zulassungen	CE
<b>Umgebungsbedingungen</b>	
Lagertemperatur max	-20 ... +65 °C
Betriebstemperatur max	-20 ... +65 °C
<b>Elektrische Daten</b>	
Anschlussart	Federzugklemmen
Gebrauchskategorie	DC13
<b>Mechanische Daten</b>	
Gehäuse-Typ	Gehäuse gelb mit der Möglichkeit zum Einbau von "5" Befehlsstellen
Breite	42 mm
Länge	253 mm
<b>Abmessungen</b>	
Höhe	44 mm

### SB-H05-EA-IA-IA-P1-P1-Q1A0-Q2A0-Q3E0-Q4A0-W10

#### Elektrische Zeichnungen

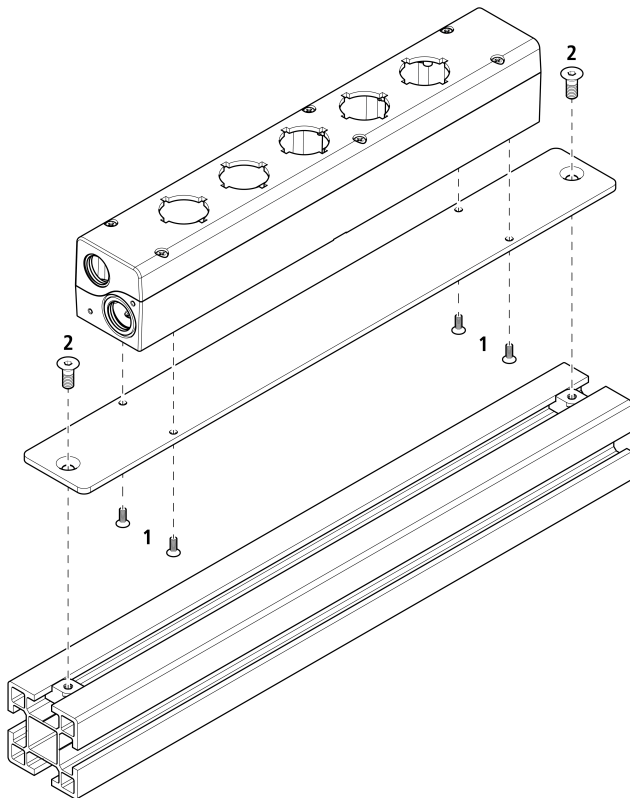
#### Anschlussbeispiel 1



## SB-H05-EA-IA-IA-P1-P1-Q1A0-Q2A0-Q3E0-Q4A0-W10

### Zeichnungen

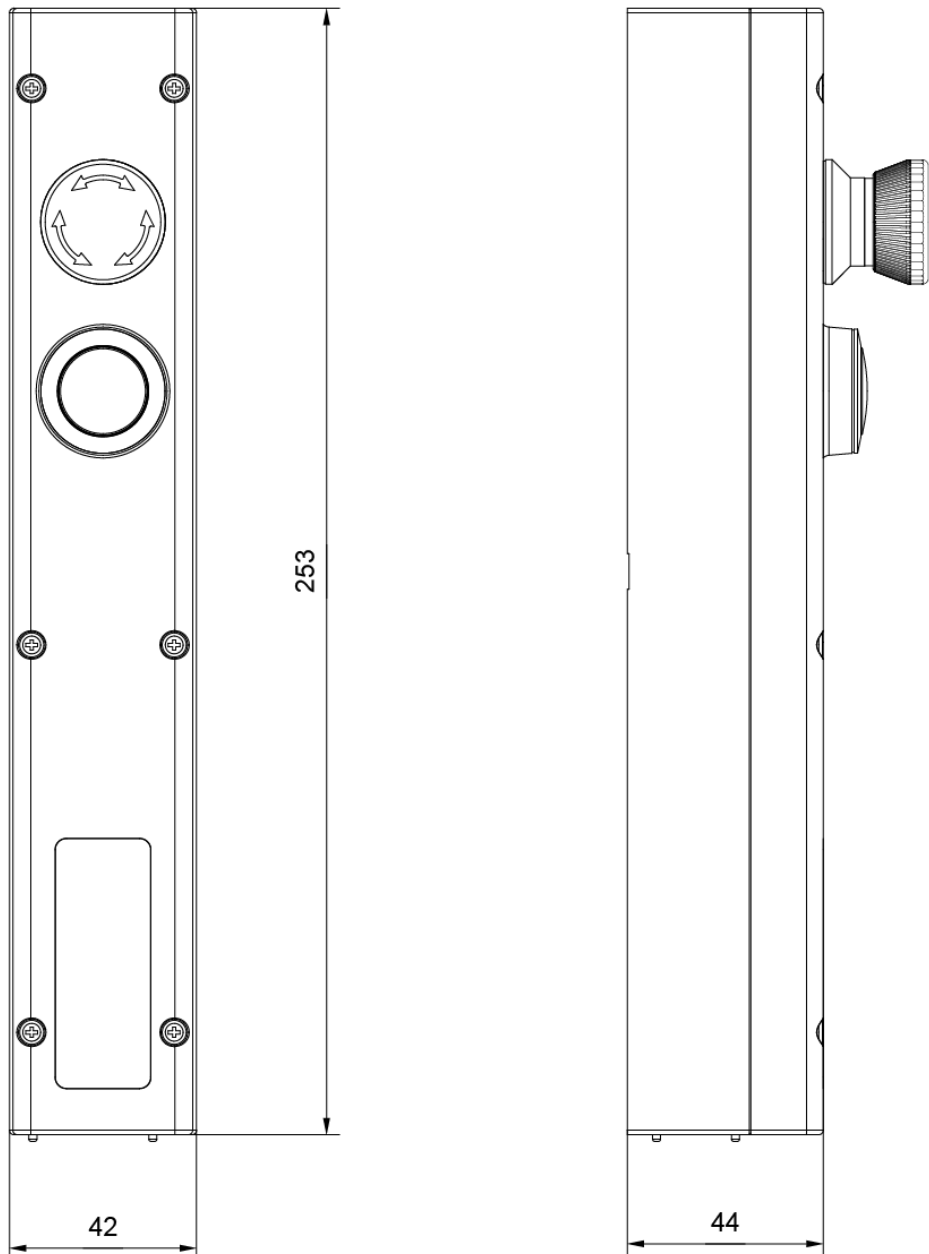
#### Montage 2



- 1.) Gehäuse über den dafür vorgesehenen Bohrungen positionieren und mit den vier mitgelieferten M3 Senkkopfschrauben auf der Montageplatte befestigen.
- 2.) Montageplatte mit zwei M5 Senkkopfschrauben (nicht im Lieferumfang enthalten) zum Beispiel auf einer Profilschiene befestigen.

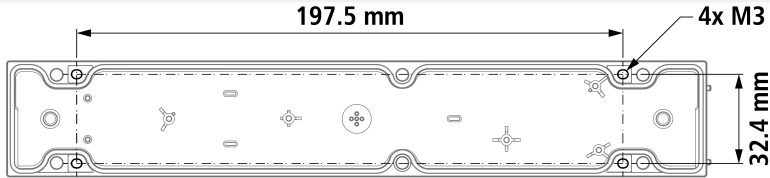
## SB-H05-EA-IA-IA-P1-P1-Q1A0-Q2A0-Q3E0-Q4A0-W10

Bemaßung



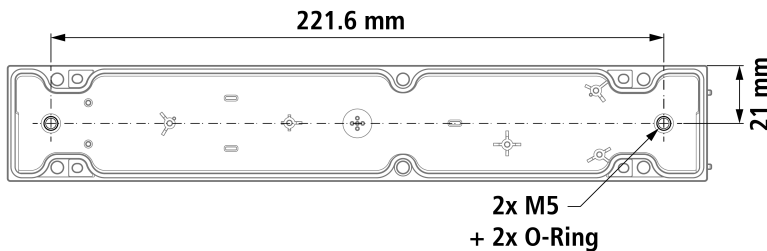
### SB-H05-EA-IA-IA-P1-P1-Q1A0-Q2A0-Q3E0-Q4A0-W10

#### Montage



#### Befestigungsvariante 1:

Von aussen, mit vier M3 Schrauben an den dafür vorgesehenen Langlöchern.



#### Befestigungsvariante 2:

Im Gehäuseinnern, mit zwei mit O-Ringen bestückten M5 Schrauben an beiden Enden des Gehäuses. Die Öffnungen für die beiden M5 Schrauben müssen dabei herausgebrochen werden.

#### Zubehör

##### Wireless Safety

Bezeichnungsschilderset

1028971

ZB1



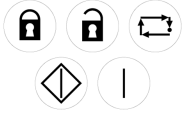
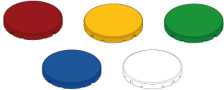


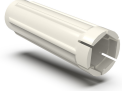


Bezeichnungsschilderset

1028972

ZB2



## SB-H05-EA-IA-IA-P1-P1-Q1A0-Q2A0-Q3E0-Q4A0-W10

	Bezeichnungsschilderset	1028973	
	ZB3		
Artikelcode ZLK5	Leuchtenkappen Set für Meldeleuchten	1028969	
Artikelcode ZMB	Montageplatte groß	1019520	
Artikelcode ZMS	Montageplatte klein	1019519	
Artikelcode ZMT	Montageschlüssel	1028974	
Artikelcode ZSD	Schraube mit Dichtung	1029016	
Befestigungsset für Safety Simplifier zur Rückwandmontage	Simplifier ZHMS	1029018	



## SB-H05-EA-IA-IA-P1-P1-Q1A0-Q2A0-Q3E0-Q4A0-W10

Befestigungsset für Safety Simplifier

Simplifier ZHS

1029018



Artikelcode ZUK

Taster-/ Leuchtenkappen

1028975

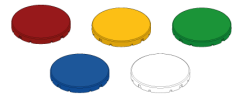


Abhebewerkzeug

Artikelcode ZTK5

Tasterkappenset für

1028969



beleuchtete Taster

Artikelcode ZTK6

Tasterkappenset für

1028969



unbeleuchtete Taster

### Downloads

- Produktprogramm
- Betriebsanleitung