



# **SSP**

---

## Safety System Products

**SB-H04-EA-IA-IA-KH-Q1A0-Q2A0-Q3E0-Q4A0-W09**

**Simplifier BOX 253**

**Ihre Vorteile**

**Zu den Downloads ►**



**we simplify safety**



Safety System Products

## SB-H04-EA-IA-IA-KH-Q1A0-Q2A0-Q3E0-Q4A0-W09

- SB-H04: Simplifier Box
- Gehäuseunterteil: Farbe Anthrazit, Kein Durchbruch für Anschluss auf der Rückseite
- Gehäuseoberteil: Farbe Gelb, Möglichkeit zum Einbau von 3 Befehlsstellen
- EA: Not-Halt-Taster, 2 x NC
- IA: Beleuchteter Taster , 1x NO (5 x Tasterkappen beigelegt)
- IA: Beleuchteter Taster , 1x NO (5 x Tasterkappen beigelegt)
- KH: Schlüsselschalter rastend, 2 Stellungen, individuelle Beschriftung, 2 x NO
- Q1A0: Anschluss unten links mit Abdeckung
- Q2A0: Anschluss oben links mit Abdeckung
- Q3E0: Anschluss unten rechts mit M12 Stiftstecker 12-polig
- Q4A0: Anschluss oben rechts mit Abdeckung
- W09: bereits vorverdrahtet

### Allgemeine Daten

Artikelnummer	1028672
Artikelnummer (alt)	SP-X-87-000-09

### Taster Position 1

- Funktionsart	Not-Halt-Taster
Typenbezeichnung	SB-H04-EA-IA-IA-KH-Q1A0-Q2A0-Q3E0-Q4A0-W09
- Typenbezeichnung	EA
Funktionsart	Bedieneinheit
- Typenbezeichnung	IA

### Taster Position 2

- Funktionsart	Beleuchteter Taster
----------------	---------------------

### Taster Position 3

- Typenbezeichnung	IA
- Funktionsart	Beleuchteter Taster

## SB-H04-EA-IA-IA-KH-Q1A0-Q2A0-Q3E0-Q4A0-W09

### Taster Position 4

- Typenbezeichnung	KH
- Funktionsart	Schlüsselschalter rastend, 2 Stellungen, individuelle Beschriftung

### Anschluss

- Position 1	Q1A0- Anschluss unten links mit Abdeckung
- Position 2	Q2A0 - Anschluss oben links mit Abdeckung
- Position 3	Q3E0- Anschluss unten rechts mit M12 Stiftstecker 12-polig
- Position 4	Q4A0- Anschluss oben rechts mit Abdeckung

### Sicherheitstechnische Daten

Zulassungen	CE
-------------	----

### Umgebungsbedingungen

Lagertemperatur max	-20 ... +65 °C
Betriebstemperatur max	-20 ... +65 °C

### Elektrische Daten

Gebrauchskategorie	DC13
Anschlussart	Federzugklemmen

### Mechanische Daten

Gehäuse-Typ	Gehäuse gelb mit der Möglichkeit zum Einbau von "4" Befehlsstellen
Breite	42 mm
Länge	253 mm

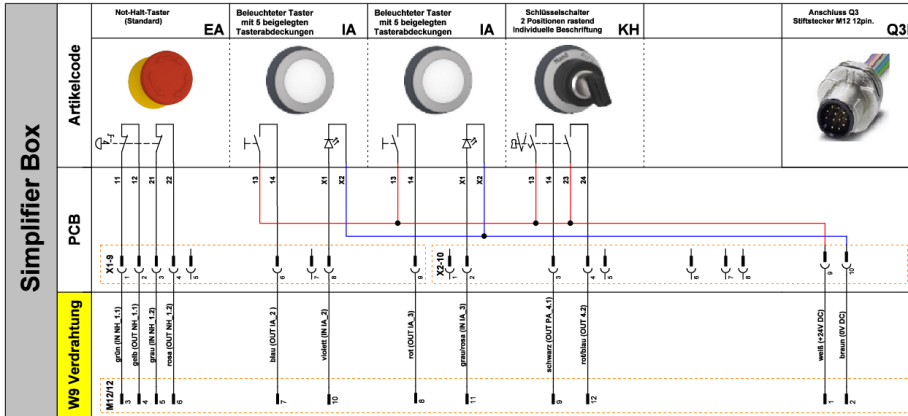
### Abmessungen

Höhe	44 mm
------	-------

### SB-H04-EA-IA-IA-KH-Q1A0-Q2A0-Q3E0-Q4A0-W09

#### Elektrische Zeichnungen

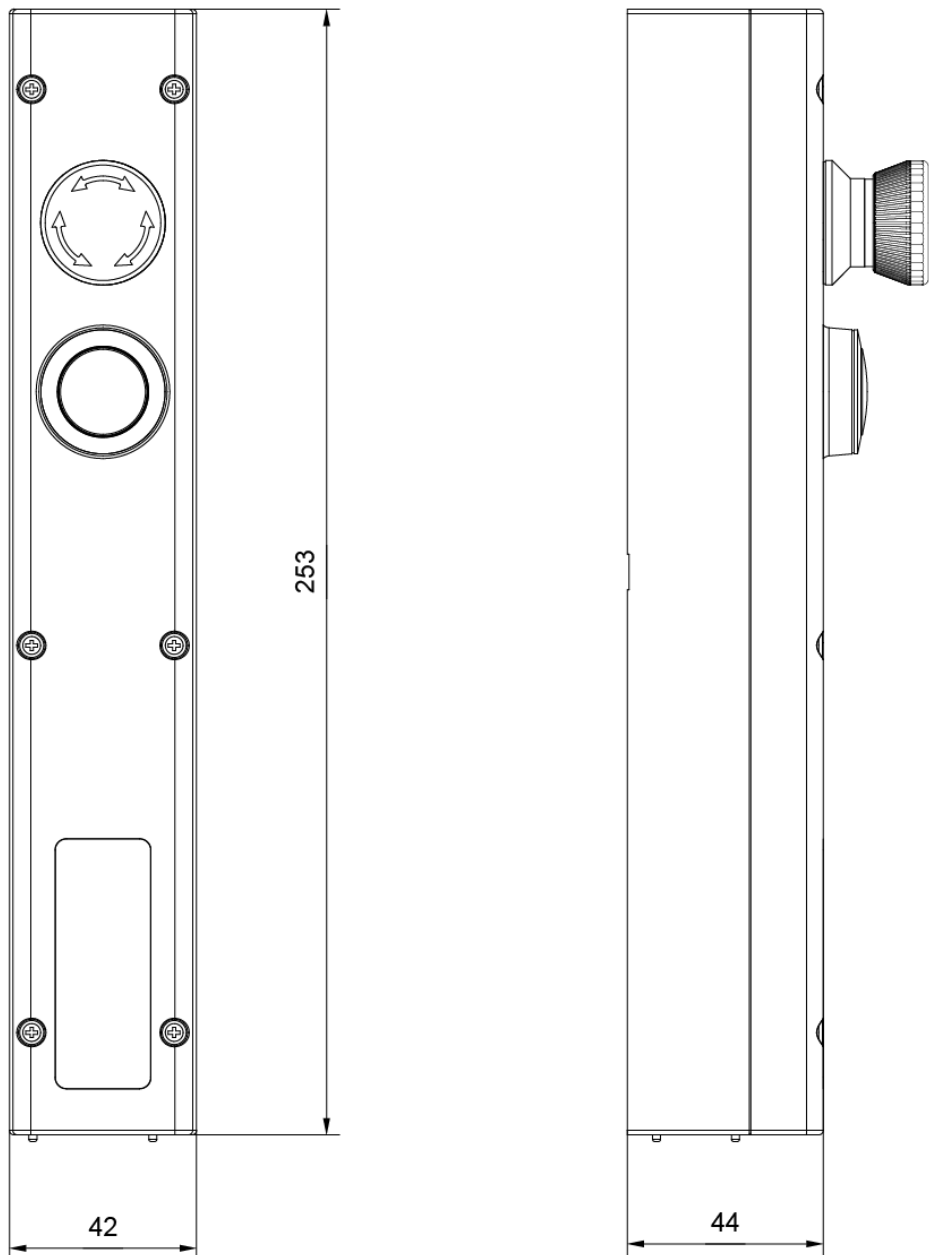
#### Anschlussbeispiel 1



## SB-H04-EA-IA-IA-KH-Q1A0-Q2A0-Q3E0-Q4A0-W09

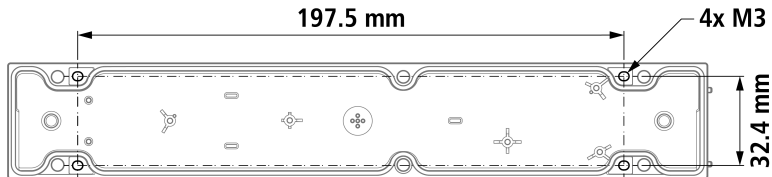
### Zeichnungen

#### Bemaßung



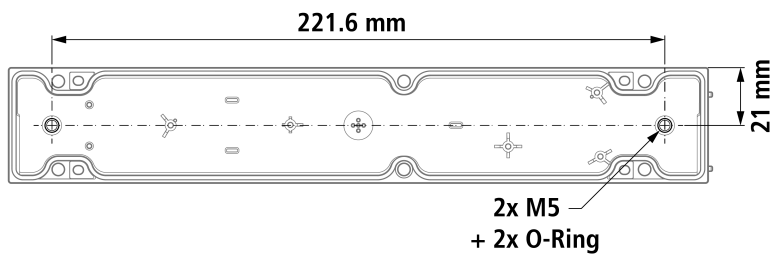
### SB-H04-EA-IA-IA-KH-Q1A0-Q2A0-Q3E0-Q4A0-W09

Montage



#### Befestigungsvariante 1:

Von aussen, mit vier M3 Schrauben an den dafür vorgesehenen Langlöchern.

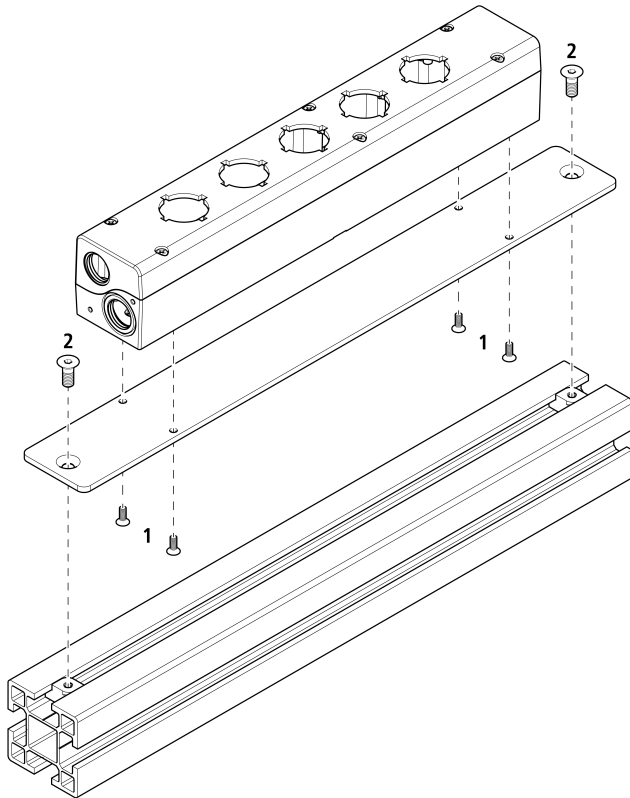


#### Befestigungsvariante 2:

Im Gehäuseinnern, mit zwei mit O-Ringen bestückten M5 Schrauben an beiden Enden des Gehäuses. Die Öffnungen für die beiden M5 Schrauben müssen dabei herausgebrochen werden.

## SB-H04-EA-IA-IA-KH-Q1A0-Q2A0-Q3E0-Q4A0-W09

### Montage 2



- 1.) Gehäuse über den dafür vorgesehenen Bohrungen positionieren und mit den vier mitgelieferten M3 Senkkopfschrauben auf der Montageplatte befestigen.
- 2.) Montageplatte mit zwei M5 Senkkopfschrauben (nicht im Lieferumfang enthalten) zum Beispiel auf einer Profilschiene befestigen.

### Zubehör

#### Wireless Safety


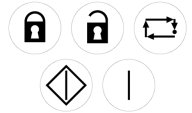
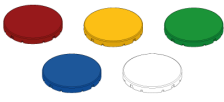


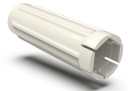

Bezeichnungsschilderset

1028971

ZB1



## SB-H04-EA-IA-IA-KH-Q1A0-Q2A0-Q3E0-Q4A0-W09

	Bezeichnungsschilderset ZB2	1028972	
	Bezeichnungsschilderset ZB3	1028973	
Artikelcode ZLK5	Leuchtenkappen Set für Meldeleuchten	1028969	
Artikelcode ZMB	Montageplatte groß	1019520	
Artikelcode ZMS	Montageplatte klein	1019519	
Artikelcode ZMT	Montageschlüssel	1028974	
Artikelcode ZSD	Schraube mit Dichtung	1029016	



## SB-H04-EA-IA-IA-KH-Q1A0-Q2A0-Q3E0-Q4A0-W09

Befestigungsset für Safety Simplifier zur  
Rückwandmontage

Simplifier ZHMS

1029018



Befestigungsset für Safety Simplifier

Simplifier ZHS

1029018



Artikelcode ZUK

Taster-/ Leuchtenkappen  
Abhebwerkzeug

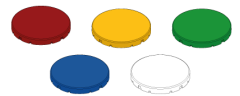
1028975



Artikelcode ZTK5

Tasterkappenset für  
beleuchtete Taster

1028969



Artikelcode ZTK6

Tasterkappenset für  
unbeleuchtete Taster

1028969



### Downloads

- Produktprogramm
- Betriebsanleitung