



# **SSP**

---

Safety System Products

**SB-H03-EA-IA-IA-Q1A0-Q2A0-Q3E0-Q4A0-W05**

**Simplifier BOX 253**

**Ihre Vorteile**

**Zu den Downloads ►**



**we simplify safety**



Safety System Products

## SB-H03-EA-IA-IA-Q1A0-Q2A0-Q3E0-Q4A0-W05

- SB-H03: Simplifier Box
- Gehäuseunterteil: Farbe Anthrazit, Kein Durchbruch für Anschluss auf der Rückseite
- Gehäuseoberteil: Farbe Gelb, Möglichkeit zum Einbau einer Befehlsstelle
- EA: Not-Halt-Taster, 2 x NC
- IA: Beleuchteter Taster , 1x NO (5 x Tasterkappen beigelegt)
- IA: Beleuchteter Taster , 1x NO (5 x Tasterkappen beigelegt)
- Q1A0: Anschluss unten links mit Abdeckung
- Q2A0: Anschluss oben links mit Abdeckung
- Q3E0: Anschluss unten rechts mit M12 Stiftstecker 12-polig
- Q4A0: Anschluss oben rechts mit Abdeckung
- W05: bereits vorverdrahtet

### Allgemeine Daten

Funktionsart	Bedieneinheit
- Typenbezeichnung	IA
Produktname	Simplifier Box 253

### Taster Position 2

### Taster Position 1

- Funktionsart	Not-Halt-Taster
Artikelnummer	1028668
Artikelnummer (alt)	SP-X-87-000-05
Typenbezeichnung	SB-H03-EA-IA-IA-Q1A0-Q2A0-Q3E0-Q4A0-W05
- Typenbezeichnung	EA
- Funktionsart	Beleuchteter Taster

### Taster Position 3

- Typenbezeichnung	IA
- Funktionsart	Beleuchteter Taster

### Anschluss

- Position 1	kein Anschluss
--------------	----------------

### SB-H03-EA-IA-IA-Q1A0-Q2A0-Q3E0-Q4A0-W05

- Position 2	kein Anschluss
- Position 3	Q3E0- Anschluss unten rechts mit M12 Stiftstecker 12-polig
- Position 4	kein Anschluss
- B10d Wert	250.000
Bemessungsbetriebsspannung Ue	24 V DC

#### Sicherheitstechnische Daten

Zulassungen	CE
-------------	----

#### Umgebungsbedingungen

Lagertemperatur max	-20 ... +65 °C
Betriebstemperatur max	-20 ... +65 °C

#### Elektrische Daten

Anschlussart	Federzugklemmen Typ Stecker
Prellzeit NC	< 10 ms
Gebrauchskategorie	DC13
Typenbezeichnung	EA
Bemessungsspannung Ue	24 V DC
Funktionsart	Not-Halt-Taster

#### Taster Position 1

Schalterart	2 Öffner
Durchgangswiderstand NC	< 50 mOhm
Öffnerkontakt zwangsöffnend	gemäß EN60947-5-1 Anh- K.
Mechanische Lebensdauer	50.000 Schaltzyklen
Entriegelung	Rechts- und Linksdrehend
Anschlussart	Federzugklemmen
Anzahl Pins	6

#### Leiterquerschnitt

eindrätig	0,20 ... 0,5 mm <sup>2</sup>
feindrätig	0,20 ... 0,5 mm <sup>2</sup> mm <sup>2</sup>
feindrätig (Aderendhülse mit Kunststoffkragen)	0,20 ... 0,5 mm <sup>2</sup>

### SB-H03-EA-IA-IA-Q1A0-Q2A0-Q3E0-Q4A0-W05

feindrätig (Aderendhülse ohne Kunststoffkragen)	0,25 mm <sup>2</sup>
Abisolierlänge	5 ... 6 mm
<b>Taster Position 2</b>	
Typenbezeichnung	IA
Funktionsart	Beleuchteter Taster
Schalterart	1 Schließer + LED
Prellzeit NO	< 10 ms
Durchgangswiderstand NO	< 20 mOhm
Mechanische Lebensdauer	1.000.000 Schaltzyklen
Elektrische Lebensdauer (Nennlast)	1.000.000 Schaltzyklen
Bemessungsbetriebsstrom I <sub>e</sub>	0,25 A
Anschlussart	Federzugklemmen
Anzahl Pins	6
<b>Leiterquerschnitt</b>	
eindrätig	0,20 ... 0,5 mm
feindrätig	0,20 ... 0,5 mm
feindrätig (mit Aderendhülse mit Kunststoffkragen)	0,20 ... 0,5 mm
feindrätig (mit Aderendhülse ohne Kunststoffkragen)	0,25 mm
<b>Taster Position 3</b>	
Typenbezeichnung	IA
Schalterart	Beleuchteter Taster
Durchgangswiderstand NO	< 20 mOhm
Beleuchtung	LED
Mechanische Lebensdauer	1.000.000 Schaltzyklen
Elektrische Lebensdauer (Nennlast)	1.000.000 Schaltzyklen
Bemessungsbetriebsstrom I <sub>e</sub>	0,25 A
Anschlussart	Federzugklemmen
Anzahl Pins	6
<b>Leiterquerschnitt</b>	
eindrätig	0,20 ... 0,5 mm <sup>2</sup>

### SB-H03-EA-IA-IA-Q1A0-Q2A0-Q3E0-Q4A0-W05

feindrätig	0,20 ... 0,5 mm <sup>2</sup>
feindrätig (Aderndhülse ohne Kunststoffkragen)	0,25 mm <sup>2</sup>
Abisolierlänge	5 ... 6 mm
<b>Stecker Position 3</b>	
Artikelbezeichnung	E
Anschlussart	M12 Stiftstecker
Pinzahl	12

#### Mechanische Daten

Einbauöffnung der Taster	22,5 mm
--------------------------	---------

#### Gehäuse-Typ

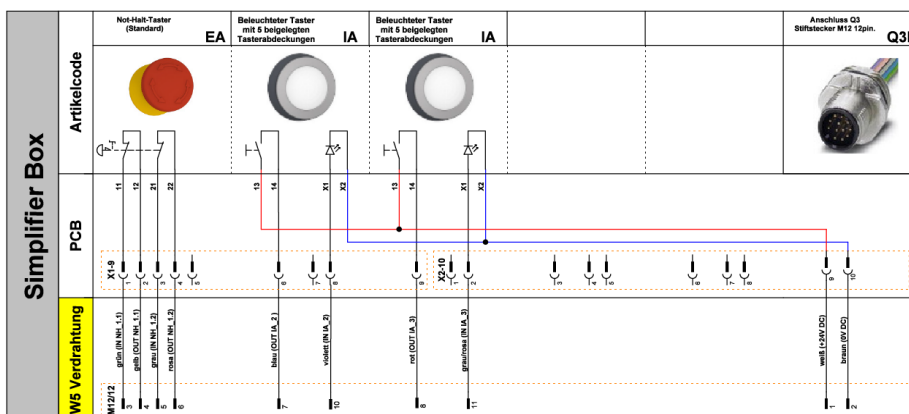
Drehmoment (Montagemutter)	1,5-1,9 Nm
Breite	42 mm
Länge	253 mm

#### Abmessungen

Höhe	44 mm
------	-------

#### Elektrische Zeichnungen

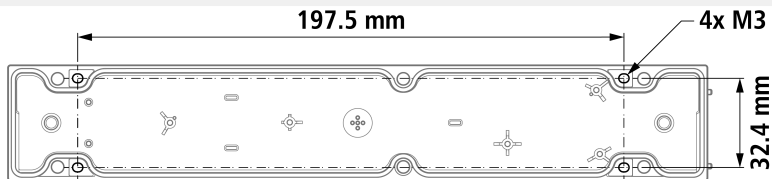
Anschlussbeispiel 1



### SB-H03-EA-IA-IA-Q1A0-Q2A0-Q3E0-Q4A0-W05

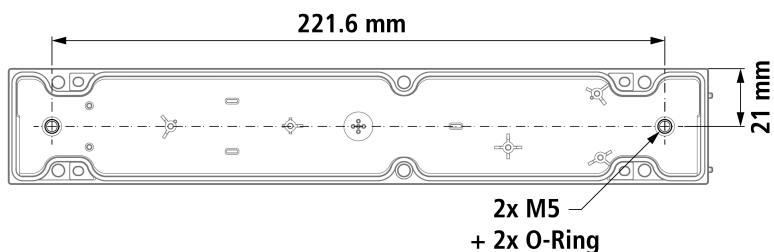
#### Zeichnungen

##### Montage



#### Befestigungsvariante 1:

Von aussen, mit vier M3 Schrauben an den dafür vorgesehenen Langlöchern.

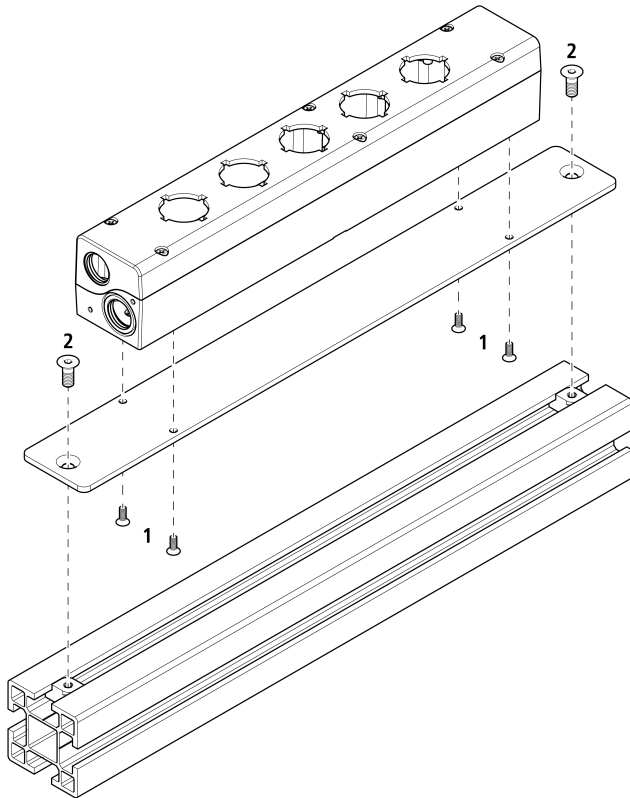


#### Befestigungsvariante 2:

Im Gehäuseinnern, mit zwei mit O-Ringen bestückten M5 Schrauben an beiden Enden des Gehäuses. Die Öffnungen für die beiden M5 Schrauben müssen dabei herausgebrochen werden.

## SB-H03-EA-IA-IA-Q1A0-Q2A0-Q3E0-Q4A0-W05

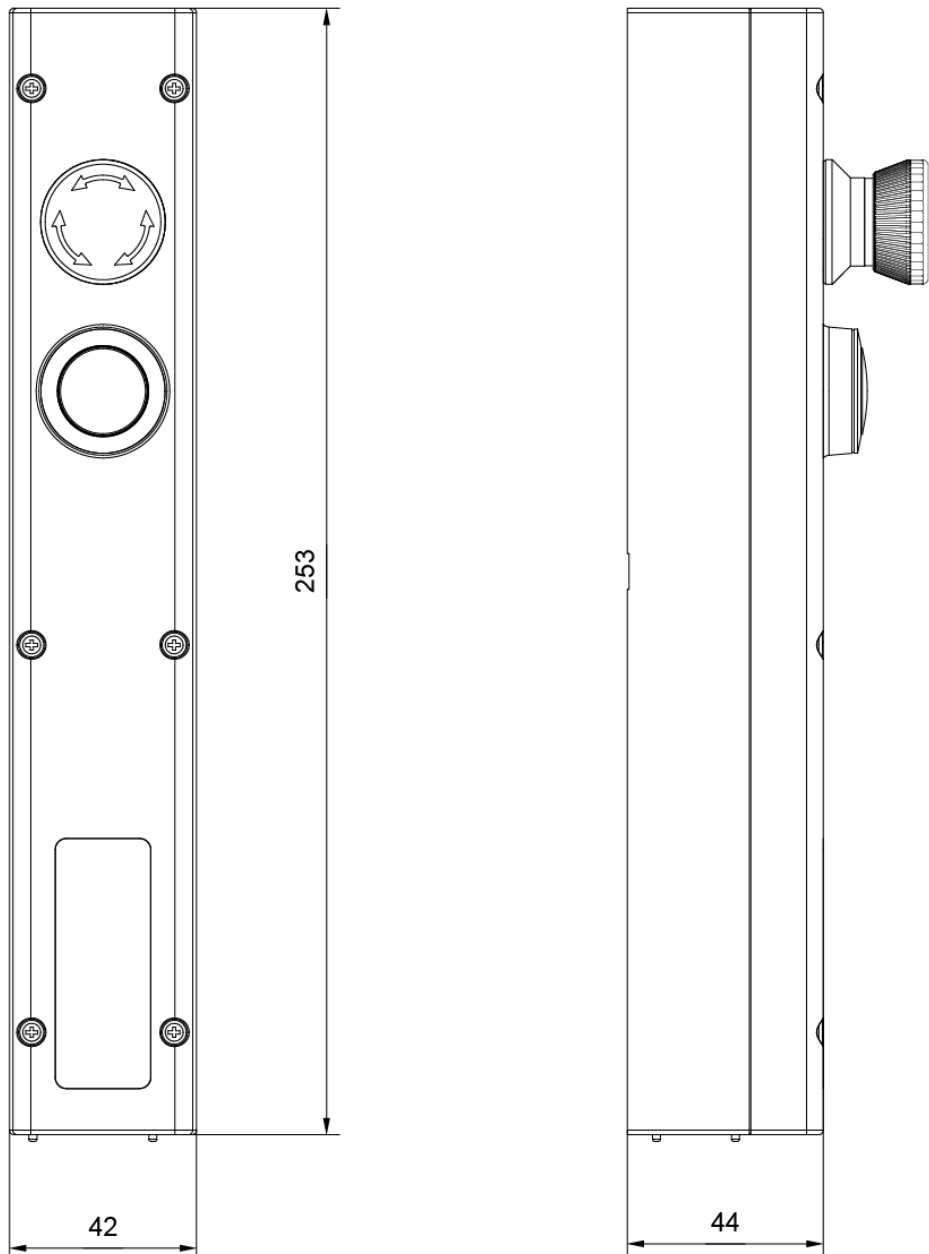
### Montage 2



- 1.) Gehäuse über den dafür vorgesehenen Bohrungen positionieren und mit den vier mitgelieferten M3 Senkkopfschrauben auf der Montageplatte befestigen.
- 2.) Montageplatte mit zwei M5 Senkkopfschrauben (nicht im Lieferumfang enthalten) zum Beispiel auf einer Profilschiene befestigen.

### SB-H03-EA-IA-IA-Q1A0-Q2A0-Q3E0-Q4A0-W05

#### Bemaßung



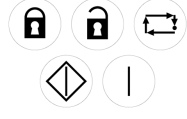
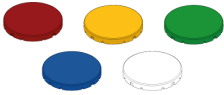





#### Zubehör

Wireless Safety



## SB-H03-EA-IA-IA-Q1A0-Q2A0-Q3E0-Q4A0-W05

	Bezeichnungsschilderset	1028971	
	ZB1		
	Bezeichnungsschilderset	1028972	
	ZB2		
	Bezeichnungsschilderset	1028973	
	ZB3		
Artikelcode ZLK5	Leuchtenkappen Set für Meldeleuchten	1028969	
Artikelcode ZMB	Montageplatte groß	1019520	
Artikelcode ZMS	Montageplatte klein	1019519	
Artikelcode ZMT	Montageschlüssel	1028974	

## SB-H03-EA-IA-IA-Q1A0-Q2A0-Q3E0-Q4A0-W05

Artikelcode ZSD

Schraube mit Dichtung

1029016



Befestigungsset für Safety Simplifier zur  
Rückwandmontage

Simplifier ZHMS

1029018



Befestigungsset für Safety Simplifier

Simplifier ZHS

1029018



Artikelcode ZUK

Taster-/ Leuchtenkappen

1028975

Abhebewerkzeug

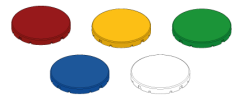


Artikelcode ZTK5

Tasterkappenset für

1028969

beleuchtete Taster



Artikelcode ZTK6

Tasterkappenset für

1028969

unbeleuchtete Taster



### Downloads

- Produktprogramm
- Betriebsanleitung