



# SSP

Safety System Products

**SB-H02-EA-IA-Q1A0-Q2A0-Q3D0-Q4A0-W04**

**Simplifier BOX 253**

**Ihre Vorteile**

**Zu den Downloads ►**



**we simplify safety**



Safety System Products

## SB-H02-EA-IA-Q1A0-Q2A0-Q3D0-Q4A0-W04

- SB-H02: Simplifier Box
- Gehäuseunterteil: Farbe Anthrazit, Kein Durchbruch für Anschluss auf der Rückseite
- Gehäuseoberteil: Farbe Gelb, Möglichkeit zum Einbau einer Befehlsstelle
- EA: Not-Halt-Taster, 2 x NC
- Q1A0: Anschluss unten links mit Abdeckung
- Q2A0: Anschluss oben links mit Abdeckung
- Q3D0: Anschluss unten rechts mit M12 Stiftstecker 8-polig
- Q4A0: Anschluss oben rechts mit Abdeckung
- W04: bereits vorverdrahtet

### Allgemeine Daten

#### Taster Position 2

Artikelnummer	1028667
Artikelnummer (alt)	SP-X-87-000-04
- Typenbezeichnung	EA
Typenbezeichnung	SB-H02-EA-IA-Q1A0-Q2A0-Q3D0-Q4A0-W04

#### Taster Position 1

- Typenbezeichnung	IA
Funktionsart	Bedieneinheit
- Funktionsart	Not-Halt-Taster
Produktname	Simplifier Box 253
- Funktionsart	Beleuchteter Taster

#### Anschluss

- Position 1	kein Anschluss
- Position 2	kein Anschluss
- Position 3	Q3D0- Anschluss unten rechts mit M12 Stiftstecker 8-polig
- Position 4	kein Anschluss
- B10d Wert	250.000



Safety System Products

## SB-H02-EA-IA-Q1A0-Q2A0-Q3D0-Q4A0-W04

- Farbe 5 Tasterfarben beigelegt (rot, gelb, blau, grün, weiß)

Bemessungsbetriebsspannung Ue 24 V DC

### Sicherheitstechnische Daten

Zulassungen CE

### Umgebungsbedingungen

Lagertemperatur max -20 ... +65 °C

Betriebstemperatur max -20 ... +65 °C

### Elektrische Daten

Anschlussart Federzugklemmen Typ Stecker

Prellzeit NC < 10 ms ms

Funktionsart Not-Halt-Taster

Gebrauchskategorie DC13

Bemessungsspannung Ue 24 V DC

### Taster Position 1

Schalterart 2 Öffner

Typenbezeichnung EA

Durchgangswiderstand NC < 50 mOhm

Öffnerkontakt zwangsöffnend gemäß EN60947-5-1 Anh- K.

Mechanische Lebensdauer 50.000 Schaltzyklen

Entriegelung Rechts- und Linksdrehend

Anschlussart Federzugklemmen

Anzahl Pins 6

### Leiterquerschnitt

eindrätig 0,20 ... 0,5 mm<sup>2</sup>

feindrätig 0,20 ... 0,5 mm<sup>2</sup> mm<sup>2</sup>

feindrätig (Aderendhülse mit Kunststoffkragen) 0,20 ... 0,5 mm<sup>2</sup>

feindrätig (Aderendhülse ohne Kunststoffkragen) 0,25 mm<sup>2</sup>

Abisolierlänge 5 ... 6 mm

### SB-H02-EA-IA-Q1A0-Q2A0-Q3D0-Q4A0-W04

#### Taster Position 2

Typenbezeichnung	IA
Funktionsart	Beleuchteter Taster
Schalterart	24 V DC
Prellzeit NO	< 10 ms
Durchgangswiderstand NO	< 20 mOhm
Beleuchtung	LED
Mechanische Lebensdauer	1.000.000 Schaltzyklen
Elektrische Lebensdauer (Nennlast)	1.000.000 Schaltzyklen
Bemessungsbetriebsstrom I <sub>e</sub>	0,25 A
Anschlussart	Federzugklemmen
Anzahl Pins	6

#### Leiterquerschnitt

eindrätig	0,20 ... 0,5 mm <sup>2</sup> mm
feindrätig	0,20 ... 0,5 mm <sup>2</sup> mm
feindrätig (mit Aderendhülse mit Kunststoffkragen)	0,20 ... 0,5 mm <sup>2</sup> mm
feindrätig (mit Aderendhülse ohne Kunststoffkragen)	0,25 mm <sup>2</sup> mm

#### Stecker Position 3

Artikelbezeichnung	D
Anschlussart	M12 Stiftstecker
Pinzahl	8

#### Mechanische Daten

Einbauöffnung der Taster	22,5 mm
--------------------------	---------

#### Gehäuse-Typ

Drehmoment (Montagemutter)	1,5-1,9 Nm
Breite	42 mm
Länge	253 mm

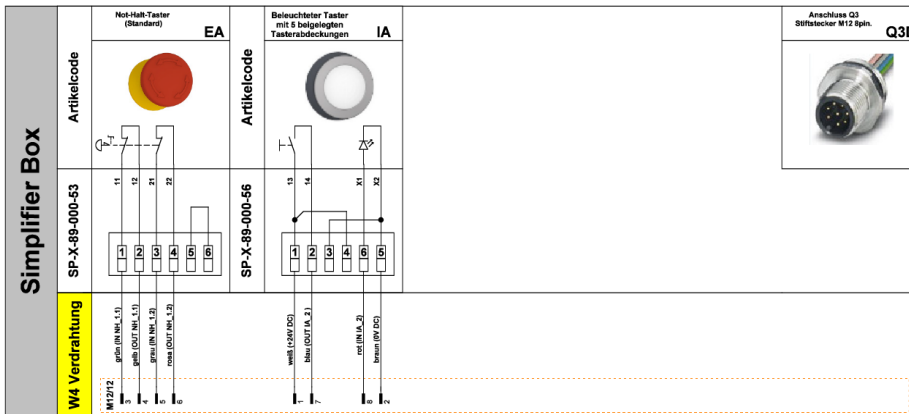
#### Abmessungen

Höhe	44 mm
------	-------

## SB-H02-EA-IA-Q1A0-Q2A0-Q3D0-Q4A0-W04

### Elektrische Zeichnungen

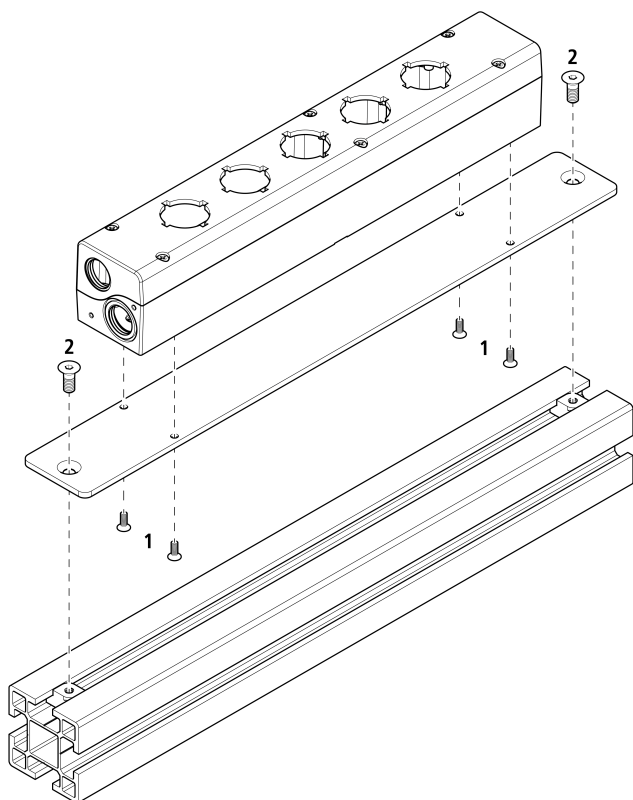
#### Anschlussbeispiel 1



## SB-H02-EA-IA-Q1A0-Q2A0-Q3D0-Q4A0-W04

### Zeichnungen

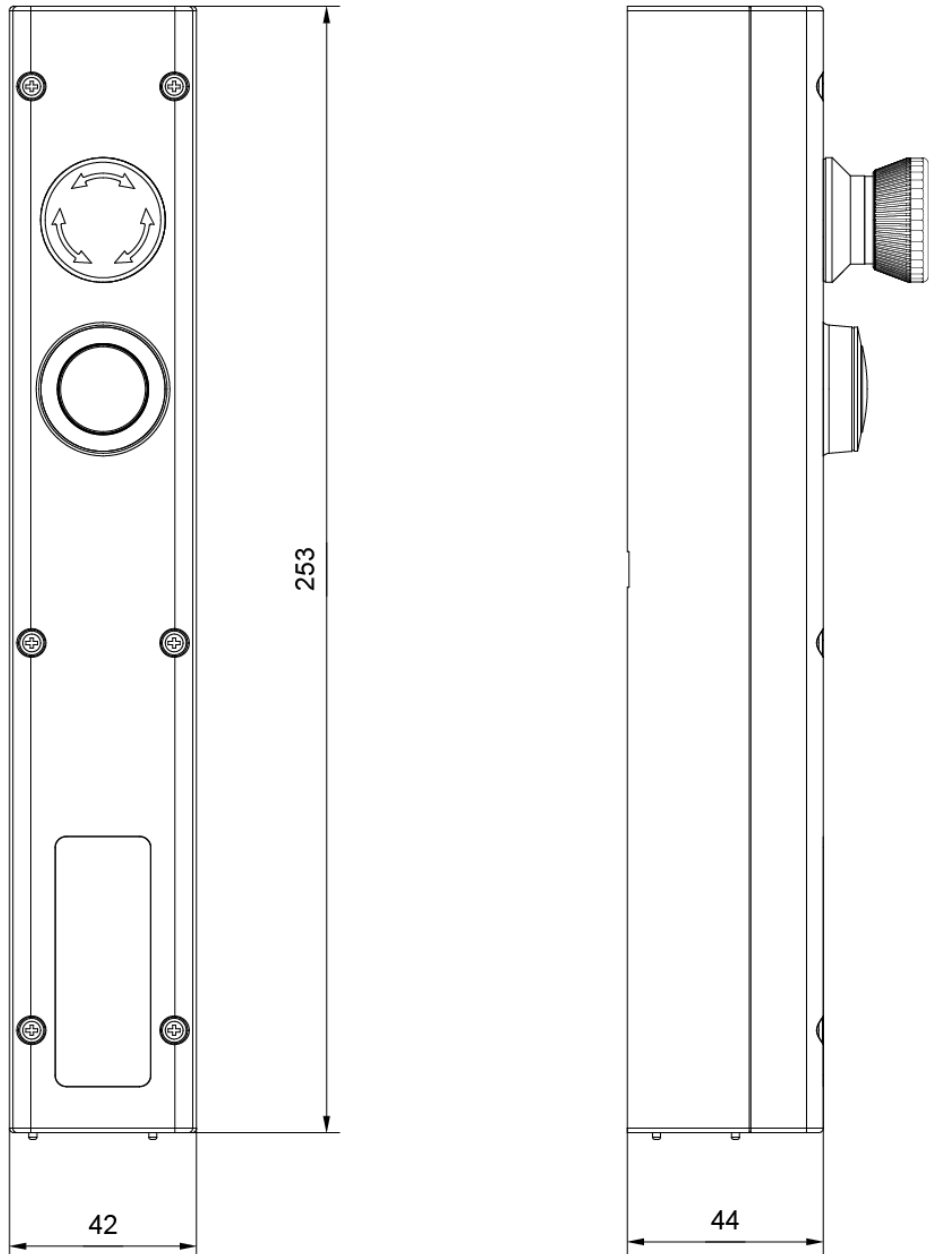
#### Montage 2



- 1.) Gehäuse über den dafür vorgesehenen Bohrungen positionieren und mit den vier mitgelieferten M3 Senkkopfschrauben auf der Montageplatte befestigen.
- 2.) Montageplatte mit zwei M5 Senkkopfschrauben (nicht im Lieferumfang enthalten) zum Beispiel auf einer Profilschiene befestigen.

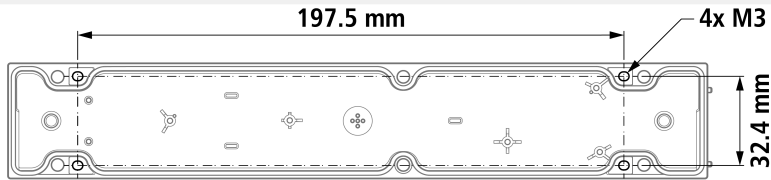
## SB-H02-EA-IA-Q1A0-Q2A0-Q3D0-Q4A0-W04

Bemaßung



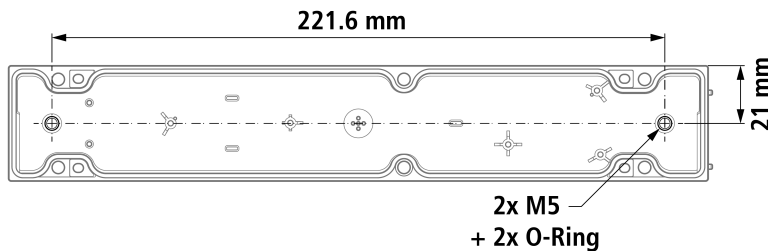
### SB-H02-EA-IA-Q1A0-Q2A0-Q3D0-Q4A0-W04

#### Montage



#### Befestigungsvariante 1:

Von aussen, mit vier M3 Schrauben an den dafür vorgesehenen Langlöchern.



#### Befestigungsvariante 2:

Im Gehäuseinnern, mit zwei mit O-Ringen bestückten M5 Schrauben an beiden Enden des Gehäuses. Die Öffnungen für die beiden M5 Schrauben müssen dabei herausgebrochen werden.

#### Zubehör

##### Wireless Safety

Bezeichnungsschilderset

1028971

ZB1



Bezeichnungsschilderset

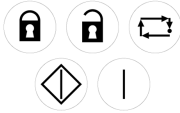
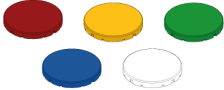





1028972

ZB2





## SB-H02-EA-IA-Q1A0-Q2A0-Q3D0-Q4A0-W04

	Bezeichnungsschilderset	1028973	
	ZB3		
Artikelcode ZLK5	Leuchtenkappen Set für Meldeleuchten	1028969	
Artikelcode ZMB	Montageplatte groß	1019520	
Artikelcode ZMS	Montageplatte klein	1019519	
Artikelcode ZMT	Montageschlüssel	1028974	
Artikelcode ZSD	Schraube mit Dichtung	1029016	
Befestigungsset für Safety Simplifier zur Rückwandmontage	Simplifier ZHMS	1029018	

## SB-H02-EA-IA-Q1A0-Q2A0-Q3D0-Q4A0-W04

Befestigungsset für Safety Simplifier

Simplifier ZHS

1029018



Artikelcode ZUK

Taster-/ Leuchtenkappen

1028975

Abhebewerkzeug

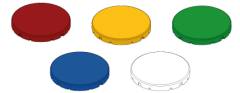


Artikelcode ZTK5

Tasterkappenset für

1028969

beleuchtete Taster



Artikelcode ZTK6

Tasterkappenset für

1028969

unbeleuchtete Taster



### Downloads

- Produktprogramm
- Betriebsanleitung