



SSP

Safety System Products

EDI ZI2

Modulhalter für 5 Module | Schraubklemmen

Ihre Vorteile

Zu den Downloads ►



we simplify safety

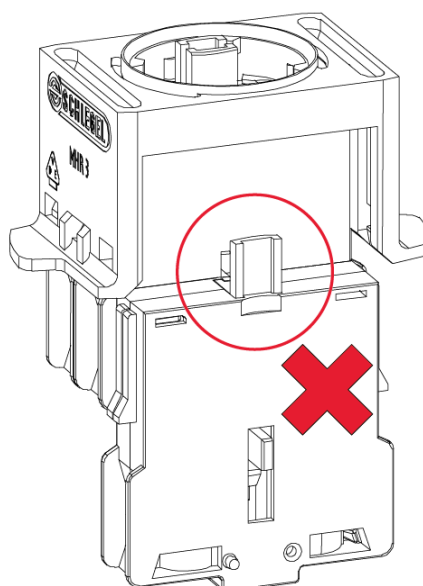
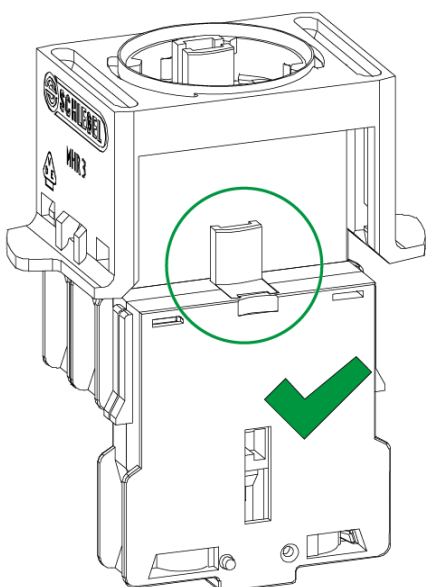
EDI ZI2

Allgemeine Daten

Artikelnummer	1019373
Artikelnummer (alt)	SP-G-62-000-09

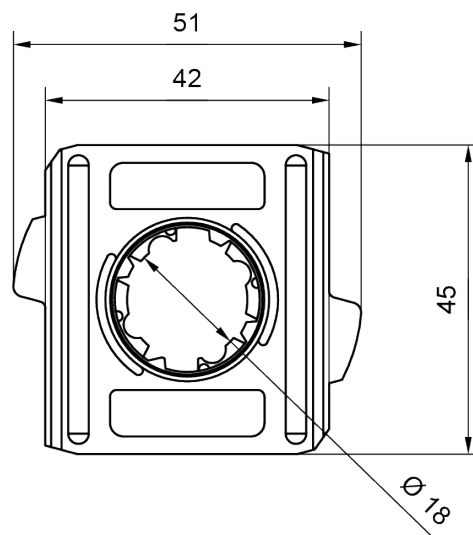
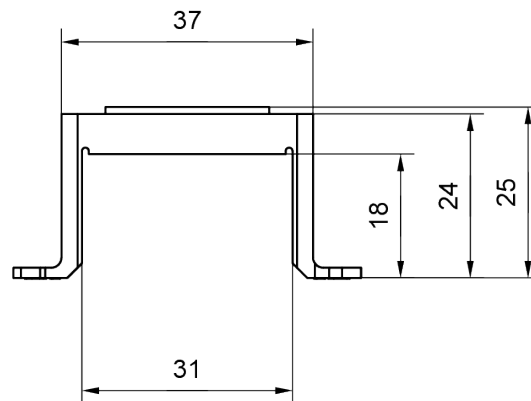
Zeichnungen

Montage



EDI ZI2

Bemaßung



EDI ZI2

Downloads

- Katalog
- Betriebsanleitung
- Zertifikate
- Produktprogramm