



SSP

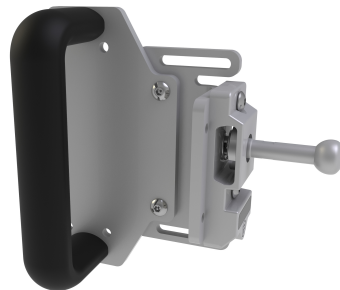
Safety System Products

ATM-KL

Montageset für Schiebetüren mit Handgriff

Ihre Vorteile

Zu den Downloads ►



we simplify safety

ATM-KL

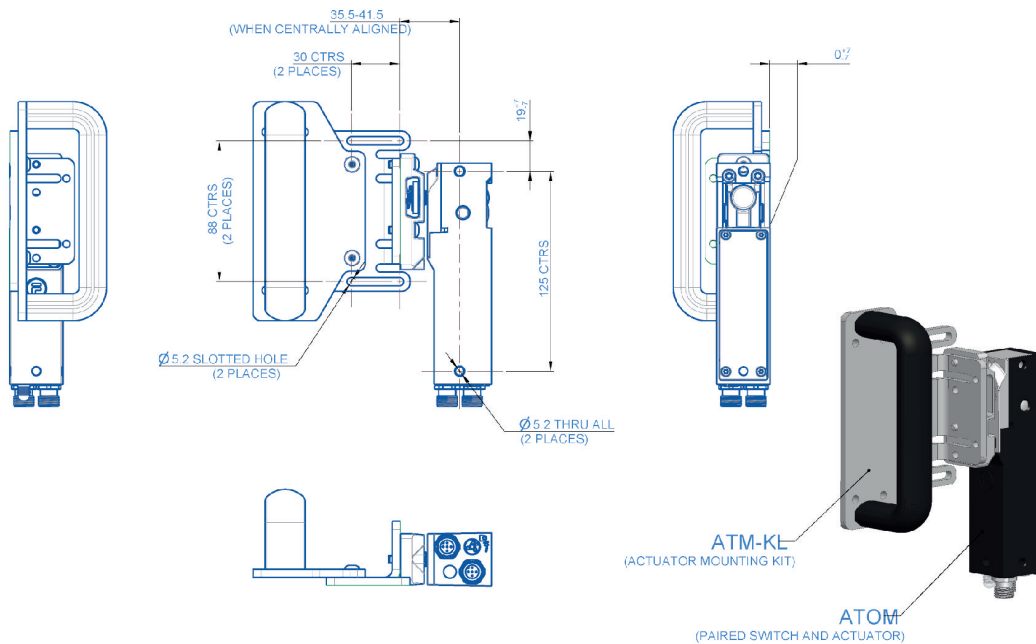
Allgemeine Daten

Artikelnummer	1017289
Artikelnummer (alt)	ITM-00335530
Funktionsart	Montageset für Schiebetüren mit Handgriff
Typenbezeichnung	ATM-KL

Zeichnungen

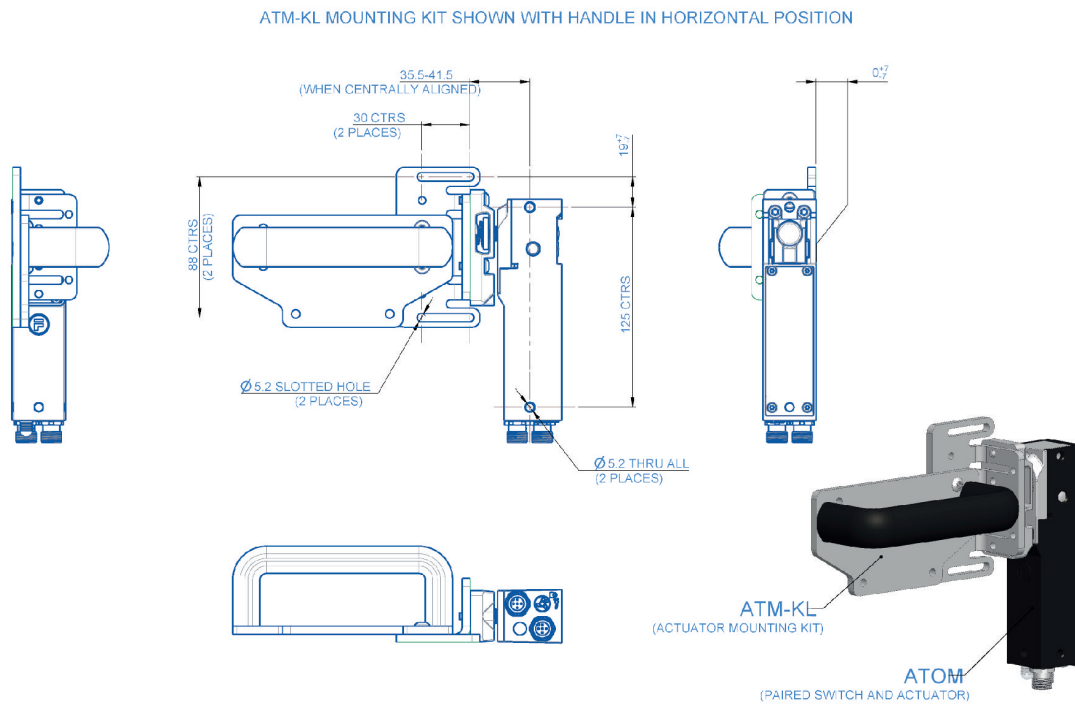
Bemaßung

ATM-KL MOUNTING KIT SHOWN WITH HANDLE IN VERTICAL POSITION



ATM-KL

Bemaßung 2



Downloads

- CAD Daten
- Zertifikat UL
- Zertifikat TÜV
- Katalog
- Produktprogramm